

普通股股票代碼：1307

ANNUAL REPORT

一一〇年報

刊印日期：中華民國一一一年五月十日

查詢年報網址：<http://mops.twse.com.tw>

<http://www.sanfang.com.tw>



三芳化學工業股份有限公司

SAN FANG CHEMICAL INDUSTRY CO., LTD.

一、本公司發言人、代理發言人、職稱、聯絡電話及電子郵件信箱：

發言人

姓名：林信宏

職稱：財務主管

電話：(07)3712111

電子郵件信箱：

lhh@sanfang.com.tw

代理發言人

姓名：陳偉鈺

職稱：人資主管

電話：(07)3712111

電子郵件信箱：

cvg@sanfang.com.tw

二、總公司、分公司、工廠之地址及電話：

公 司：高雄市三民區通化街120號 (07)3712111

台北營業所：台北市南港區八德路四段
768巷1弄20號7樓 (02)27155441

台中營業所：台中市西屯區朝富路213號33樓 (04)4632028

高雄營業所：高雄市仁武區鳳仁路402號 (07)3712111

高 雄 廠：高雄市仁武區鳳仁路402號 (07)3712111

三、辦理股票過戶機構之名稱、地址、網址及電話：

中國信託商業銀行代理部

地址：台北市重慶南路一段83號五樓

電話：(02)66365566

網址：<http://www.ctbcbank.com>

四、最近年度財務報告簽證會計師

會計師姓名：吳秋燕、江佳玲 會計師

事務所名稱：勤業眾信聯合會計師事務所

地 址：高雄市前鎮區成功二路88號3樓

電 話：(07)5301888

網 址：<http://www.deloitte.com.tw>

五、海外有價證券掛牌買賣之交易場所名稱：

無發行海外有價證券

查詢該海外有價證券資訊之方式：不適用

六、公司網址：<http://www.sanfang.com.tw>

目 錄

壹、致股東報告書	1
貳、公司簡介	4
一、設立日期	4
二、公司沿革	4
參、公司治理報告	11
一、組織系統	11
二、董事、總經理、副總經理、協理、各部門及分支機構主管資料	13
三、最近年度支付董事、總經理及副總經理之酬金	22
四、公司治理運作情形	30
五、簽證會計師公費資訊	94
六、更換會計師資訊	94
七、公司之董事長、總經理、負責財務或會計事務之經理人，最近一年內曾任職於簽證會計師所屬事務所或其相關企業者	94
八、董事、經理人及持股比例超過百分之十之股東股權移轉及股權質押變動情形	95
九、持股比例佔前十名之股東，其相互間互為關係人或為配偶、二等親以內之親屬關係之資訊	97
十、公司、公司之董事、經理人及公司直接或間接控制之事業對同一轉投資事業之持股數，並合併計算綜合持股比例	98
肆、募資情形	99
一、資本及股份	99
二、公司債辦理情形	106
三、特別股辦理情形	106
四、發行海外存託憑證辦理情形	106
五、員工認股權憑證辦理情形	106
六、限制員工權利新股辦理情形	106
七、併購或受讓辦理情形	106
八、資金運用計畫執行情形	106

伍、營運概況	107
一、業務內容	107
二、市場及產銷概況	112
三、從業員工	120
四、環保支出資訊	121
五、勞資關係	123
六、資通安全管理	129
七、重要契約	132
陸、財務概況	135
一、最近五年度簡明資產負債表及綜合損益表及簽證會計師姓名及其查核 意見	135
二、最近五年度財務分析	140
三、最近年度財務報告之審計委員會查核報告	143
四、最近年度財務報告	145
五、最近年度經會計師查核簽證之公司個體財務報告	219
六、公司及其關係企業最近年度及截止年報刊印日止，發生財務困難情事	289
柒、財務狀況及財務績效之檢討分析與風險事項	290
一、財務狀況比較分析	290
二、財務績效比較分析	291
三、現金流量分析	292
四、最近年度重大資本支出對財務業務之影響	293
五、最近年度轉投資政策、其獲利或虧損之主要原因、改善計畫及未來 一年投資計畫	293
六、風險事項及評估	293
七、其他重要事項	297
捌、特別記載事項	298
一、關係企業相關資料	298
二、最近年度及截至年報刊印日止，私募有價證券辦理情形	303
三、最近年度及截至年報刊印日止，子公司持有或處分本公司股票情形	303
四、其他必要補充說明事項	303
玖、最近年度及截至年報刊印日止，如發生證券交易法第三十六條第三 項第二款所定對股東權益或證券價格有重大影響之事項	304

壹、致股東報告書

各位股東先生、女士：

由於新冠病毒持續肆虐，全球勞動力恢復緩慢，運輸系統嚴重堵塞，供應鏈供貨不順，加速通貨膨脹的產生，俄烏戰爭擾亂國際原油與天然氣的供應秩序，使得原物料價格居高不下，導致營運成本的增加，影響各企業獲利與全球的經濟發展。

2021年第三季，群聚南越的製鞋廠受到疫情封城影響而無法生產，相對地延宕三芳越南廠的出貨與市場的拓展，加以承受上游原物料價格不斷的調漲，無法即時順利轉嫁給品牌客戶，使得公司營收及淨利較去年同期衰退。

營業計劃概要及實施成果

單位：新台幣千元

項 目	2021年度		2020年度		變動比率
	金 額	比 率	金 額	比 率	
營業收入淨額	8,384,007	100%	8,441,756	100%	(0.68%)
營業毛利	1,474,240	18%	1,863,671	22%	(20.90%)
營業淨利	240,999	3%	498,351	6%	(51.64%)
稅前淨利	146,348	2%	344,253	4%	(57.49%)
稅後淨利	115,933	2%	218,012	3%	(46.82%)
基本每股盈餘(元)	0.29		0.55		

深植研發實力

為因應勞動成本攀升與人力短缺的問題，及國際品牌要求環保、回收循環、永續發展等相關材料技術的認證，經營上將面臨更多的挑戰。基此，各海外廠製程持續推動省力化、平準化與模組化，高雄母廠則朝自動化監控製程，開發上游關鍵基礎原料的生產，以供應海外各廠生產所需，同時提升功能性產品的附加價值，擴大不同市場的應用，以提升國際競爭力。

三芳為國際運動品牌人工皮革與薄膜的主力供應商，為因應全球減碳的趨勢，設計薄膜回收再利用，減少廢棄物產出，增加綠色循環經濟效益，開發環保無毒材料進入電動車座椅與飾板的供應鏈，期許多元化發展策略為我們帶來更多前瞻性的產品。

總體經營環境、外在競爭環境、法規環境之影響

全球經貿環境仍不穩定，且隨著環保意識高漲、環境法令趨於嚴格與潛在競爭者加入等產業狀態，整體經營環境將面臨嚴峻挑戰。

環境保護、社會責任和公司治理為全球重要趨勢，國際指標的大企業紛紛宣布碳中和承諾，並要求各供應鏈落實減碳行動，本公司將致力保護我們共生的全球環境，強化洞悉趨勢與快速應變的能力。

企業願景及展望

面對疫情遞延衝擊全球供應鏈的運作，原物料供給緊縮與價格大幅波動，因而國際品牌高度重視各供應商的生產基地分散程度、產能規模、庫存管理及環境永續議題，我們皆符合品牌需求的優勢，將持續掌握品牌的成長趨勢，進而擴大市場。

疫情蔓延警示全球化帶來的問題，將加速各國企業因應轉型，展望未來，公司將靈活調配資源與提升組織的整合績效，投入新技術與新產品的研究發展，加強策略夥伴的合作機會，以取得更多利基市場的先機。

公司將持續精進應對市場變遷，且秉持審慎態度恪遵法規、強化風險管理機制及加強公司治理，勇於承擔與創新，實現永續成長之願景。

最後，感謝各位股東持續對三芳的關心與支持，謹向股東、董事及全體員工深致謝意，並敬祝各位身體健康、闔家平安。

董事長 林孟經

中 華 民 國 一 一 一 年 六 月 二 十 一 日

貳、公司簡介

一、設立日期：中華民國62年6月16日。

二、公司沿革：

本公司創立於民國六十二年六月十六日設址高雄市，主要目的在興建一座新式製法PU合成皮製造工廠，六十三年初開始興建，六十四年四月進行試車，同年六月正式生產。

本公司創立至今已有四十餘年，其增資擴充略述如下：

1. 創立之初，廠址設於高雄市仁武區鳳仁路402號，資本額為新台幣參千萬元。
2. 為健全財務結構於六十四年元月辦理現金增資新台幣參千萬元，申請登記資本額為新台幣壹億元。
3. 六十四年十二月為配合業務擴展再辦理現金增資新台幣肆千萬元，登記資本額為新台幣壹億元全額收足。
4. 為配合業務政策，採取多角經營，以加速成長之需要，於六十六年十月先後收購勤生、立新二公司之設備，並自同年十二月進行拆遷，六十七年二月安裝完成，同年三月起加入生產行列，生產成本因而大幅下降，致年度利益額逐年成長。
5. 六十九年四月經股東常會決議通過，辦理現金轉增資新台幣肆千伍百萬元，暨利用盈餘轉增資新台幣伍千伍百萬元，增設廠房、塗佈機及附屬加工設備，登記資本總額變更為新台幣貳億元。
6. 七十一年四月經股東常會決議通過，為增加起毛及染整設備，以盈餘轉增資新台幣壹億元，登記資本總額變更為新台幣參億元。

7. 七十三年四月經股東常會決議通過，以盈餘轉增資新台幣壹億捌千玖百萬元，增設新式膠布機、不織布機設備及資本公積之一部份轉增資計新台幣貳千壹百萬元，合計資本總額變更為新台幣伍億壹千萬元，並經核准自七十四年十一月二十三日開始上市買賣。
8. 七十五年四月經股東常會決議通過，以盈餘轉增資新台幣陸千壹百貳拾萬元，增設DMF回收及濕式塗佈機等設備，登記資本總額變更為新台幣伍億柒千壹百貳拾萬元整。
9. 七十六年四月經股東常會決議通過，以盈餘轉增資新台幣玖千壹百參拾玖萬貳千元，增設廠房、乾式塗佈機及膠布機等設備，登記資本總額變更為新台幣陸億陸千貳百伍拾玖萬貳千元整。
10. 七十七年四月經股東常會決議通過，以盈餘轉增資新台幣玖千玖百參拾捌萬捌千捌百元，增設天然皮革生產設備，登記資本額變更為新台幣柒億陸千壹百玖拾捌萬捌百元整。
11. 七十八年四月經股東常會決議通過，以盈餘轉增資新台幣柒千捌百壹拾玖萬捌千零參拾捌元，增設押出機設備等，登記資本額變更為新台幣捌億參千捌百壹拾柒萬捌千捌百捌拾元整。
12. 七十九年五月經股東常會決議通過，以盈餘轉增資新台幣柒千壹百貳拾肆萬伍千貳百元，增設不織布機設備等及以資本公積轉增資壹千貳百伍拾柒萬貳千陸百玖拾元，合計登記資本總額變更為新台幣玖億貳千壹百玖拾玖萬陸千柒拾元整。
13. 八十年四月經股東常會決議通過，以盈餘轉增資新台幣柒千玖百貳拾玖萬壹千柒百貳拾元，增設超細纖維織物及超細纖維人工皮革設備等及以資本公積轉增資壹千貳百玖拾萬柒千玖百伍拾元，合計登記資本總額變更為新台幣壹拾億壹千肆百壹拾玖萬陸千肆百肆拾元整。

14. 八十一年四月經股東常會決議通過，以盈餘轉增資新台幣壹億貳千壹百柒拾萬參千伍百捌拾元，續八十年超細纖維織物及超細纖維人工皮革設備增資案，登記資本額壹拾壹億參千伍百玖拾萬貳拾元整。
15. 八十二年五月經股東常會決議通過，以盈餘轉增資新台幣壹億參千陸百參拾萬捌千元，增設濕式塗佈機設備及DMF廢水回收設備，登記資本額壹拾貳億柒千貳百貳拾萬捌千貳拾元整。
16. 八十三年四月經股東常會決議通過，以盈餘轉增資新台幣壹億陸千伍百參拾捌萬柒千零伍拾元，續八十二年增資案資本額登記壹拾玖億元，實收資本額為壹拾肆億參千柒百伍拾玖萬伍千柒拾元整。
17. 八十四年五月經股東常會決議通過，以盈餘轉增資新台幣壹億肆千參百柒拾伍萬玖千伍百壹拾元，增設超細纖維製造設備，實收資本額為壹拾伍億捌千壹百參拾伍萬肆千伍百捌拾元整。
18. 八十五年三月經董事會決議通過，現金增資發行新股三千萬股，每股14.5元，溢價發行，募集資金四億三千五百萬元，配合八十四年盈餘轉增資擴充超纖設備及償還借款，實收資本額為壹拾捌億捌千壹百參拾伍萬肆千伍百捌拾元整。
19. 八十七年四月經股東常會決議通過，以盈餘轉增資新台幣壹億捌千捌百壹拾參萬伍千肆百陸拾元，購置不織布機設備，實收資本額為貳拾億陸千玖百肆拾玖萬零肆拾元整。為間接對大陸投資，於本年度投資設立英屬維京群島三芳控股有限公司(簡稱三芳控股)，持有100%股權；並於本年度透過三芳控股間接投資秦皇島福勝化學制革有限公司，持股比例7.29%。

20. 八十八年為拓展中國大陸北方市場，透過三芳控股間接投資秦皇島三豐化學制革有限公司，間接持股比例100%。
21. 八十九年為全球發展為目的，投資設立英屬維京群島三芳發展有限公司(簡稱三芳發展)，持有100%股權；並透過三芳發展間接投資英屬維京群島三芳國際股份有限公司，間接持股比例100%。
22. 九十年基於業務發展透過三芳控股間接投資煙台萬華超纖股份有限公司，持股比例8%。及基於投資為目的於本年度投資設立三芳國際投資股份有限公司，於一〇一年十一月因業務需要更名為福裕先進材料股份有限公司，並於一〇三年元月辦理增、減資，至今100%持股。
23. 九十二年五月經股東常會決議通過，以盈餘轉增資新台幣貳億零陸百玖拾肆萬玖千元整，配合業務需要，充實營運資金，實收資本額為貳拾貳億柒千陸百肆拾參萬玖千零肆拾元整。並為全球發展為目的透過三芳發展投資設立Grand International Investment Co., Ltd.(簡稱GII)；並透過GII間接投資San Fang Vietnam Co., Ltd.於越南設立加工廠。
24. 九十三年五月經股東常會決議通過，以盈餘轉增資新台幣貳億貳千柒百陸拾肆萬參千玖百元整，為配合業務發展及充實營運資金需要，實收資本額為貳拾伍億零肆百零捌萬貳千玖百肆拾元整。並為便利管理機能發揮，於本年度進行組織重整，將原由三芳發展控股之GII股權，經由減資後，改由新設立100%持有之薩摩亞Grand Capital Limited再投資控股。
25. 九十四年為提升公司競爭能力，投資設立貝達先進材料股份有限公司，從事新事業新產品之開發與銷售。

26. 九十六年為擴大營業領域，投資設立福控精密材料股份有限公司，從事新事業新產品之開發製造及銷售。
27. 九十七年六月經股東常會決議通過，以盈餘轉增資新台幣壹億貳千伍百貳拾萬肆千壹百伍拾元整，配合業務需要，充實營運資金，實收資本額為貳拾陸億貳千玖百貳拾捌萬柒千零玖拾元整。
28. 九十八年六月經股東常會決議通過，以盈餘轉增資新台幣參億肆千壹百捌拾萬柒千參百參拾元整，配合業務需要，充實營運資金，實收資本額為貳拾玖億柒千壹百零玖萬肆千肆百貳拾元整。
29. 九十八年九月為全球發展為目的，由GCL投資設立Java Ocean Business Limited(簡稱JOB)，持股100%，再由J.O.B投資設立P.T. San Fang於印尼設立加工廠。
30. 九十九年十一月為全球發展為目的，由SFD投資設立Brave Business Holding Limited(簡稱BBH)，持股100%，再由BBH於九十九年四月投資設立東莞福倉鞋材有限公司。
31. 九十九年六月經股東常會決議通過，以盈餘轉增資新台幣壹億肆千捌百伍拾伍萬肆千柒百參拾元整，配合業務需要，充實營運資金，實收資本額為參拾壹億壹千玖百陸拾肆萬玖千壹百伍拾元整。
32. 一〇〇年六月經股東常會決議通過，以盈餘轉增資新台幣參億壹千壹百玖拾陸萬肆千玖百貳拾元整，配合業務需要，充實營運資金，實收資本額為參拾肆億參千壹百陸拾壹萬肆千柒拾元整。
33. 一〇一年六月經股東常會決議通過，以盈餘轉增資新台幣壹億貳百玖拾肆萬捌千肆百參拾元整，配合業務需要，充實營運資金，實收資本額為參拾伍億參千肆百伍拾陸萬貳千伍百元整。

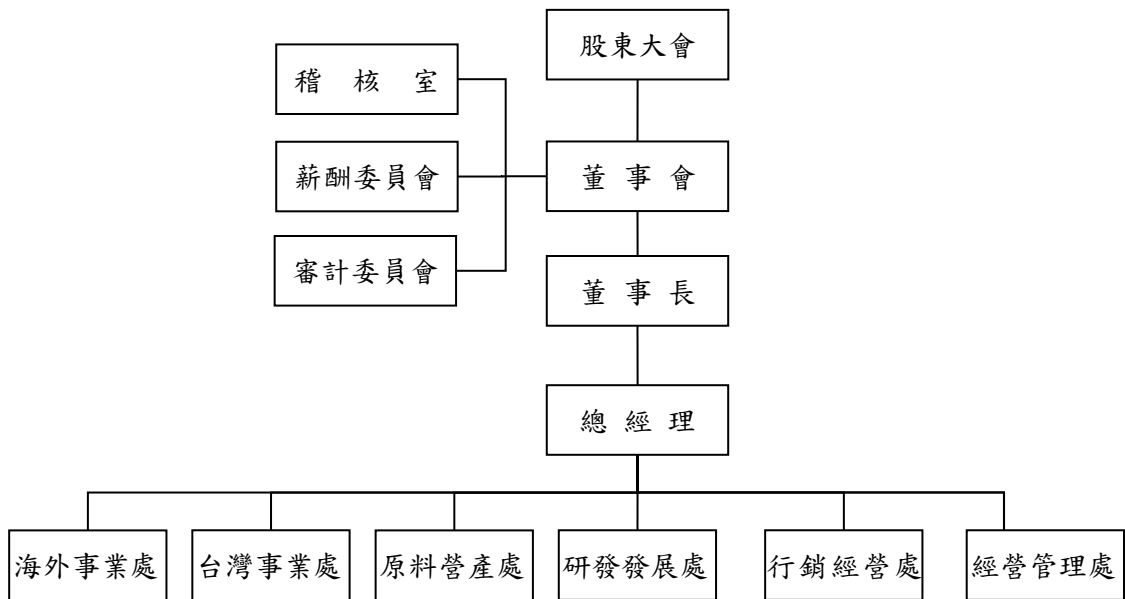
34. 一〇二年六月經股東常會決議通過，以盈餘轉增資新台幣壹億陸百參萬陸千捌百捌拾元整，配合業務需要，充實營運資金，實收資本額為參拾陸億肆千伍拾玖萬玖千參百捌拾元整。子公司三豐化學原向當地開發區承租土地廠房經營產銷活動，於九十九年七月接獲通知，為配合當地政府通過將秦皇島開發區變更為商業區之政策，需於九十九年九月前終止租賃契約並移交相關土地及設備，是以三豐化學已於九十九年九月底停止生產，並於一〇二年七月間完成清算程序，一〇二年九月間經當地主管機關核准註銷。子公司GCL於一〇二年十一月增加投資新台幣肆億柒千柒拾玖萬參千元。
35. 一〇三年六月經股東常會決議通過，以盈餘轉增資新台幣壹億玖百貳拾壹萬柒千玖百玖拾元整，配合業務需要，充實營運資金，實收資本額為參拾柒億肆千玖百捌拾壹萬柒千參百柒拾元整。子公司三芳控股於一〇三年八月辦理減資美金壹千伍百伍拾千元，並退回股款。
36. 一〇四年六月經股東常會決議通過，以盈餘轉增資新台幣壹億壹千貳百肆拾玖萬肆千伍百參拾元整，配合業務需要，充實營運資金，實收資本額為參拾捌億陸千貳百參拾壹萬壹千玖百元整。子公司GCL於一〇四年七月辦理減資退回股款新台幣肆億參千參百伍拾捌萬元。
37. 一〇五年三月子公司福控精密增資新台幣伍千萬，實收資本額為新台幣參億元。
38. 一〇五年由子公司三芳國際投資Megatrade Profits Limited (簡稱MPL)，再由MPL以現金美金參百肆拾捌萬肆千壹百零肆元及機器設備美金伍佰伍拾壹萬伍千捌佰玖拾陸元投資東莞寶亮材料科技有限公司(簡稱東莞寶亮)，東莞寶亮實收資本額為美金九佰萬元。

39. 一〇五年六月經股東常會決議通過，以盈餘轉增資新台幣壹億壹千伍百捌拾陸萬玖千參百陸拾元整，配合業務需要，充實營運資金，實收資本額為參拾玖億柒千捌百壹拾捌萬壹千貳百陸拾元整。
40. 一〇六年十月購買取得Giant Tramp Limited(簡稱GTL)股權並間接取得東莞裕國鞋材有限公司(簡稱東莞裕國)100%股權。
41. 一〇七年四月為公司資源整併，將東莞寶亮與東莞裕國兩公司合併。
42. 一〇七年十一月為公司資源整併，將東莞寶亮與東莞福倉兩公司合併。
43. 一〇八年十月為公司資源整併，將貝達先進與福控精密兩公司合併。
44. 一〇八年通過IATF16949認證。
45. 一〇九年榮獲經濟部頒布防疫有功會員廠商與衛福部防疫獎章。
46. 一〇九年通過GRS認證。

參、公司治理報告

一、組織系統

組織結構：



各主要部門所營業務：

- (1) 稽核室：掌理各項作業、制度之定期或不定期稽查等事宜。
- (2) 經營管理處：掌理財務、資訊、人力資源、採購、品保、資材及成本績效相關事宜。
- (3) 研究發展處：掌理新產品、生產技術之研究開發及改良等事宜。
- (4) 原料營產處：掌理有關合成樹脂、超細纖維棉製造事宜。
- (5) 行銷經營處：掌理有關行銷、價格訂定、客戶開發、商品銷售、銷售合約簽訂、客戶服務及帳務管理等事宜。
- (6) 台灣事業處：掌理有關人工皮革產品及薄膜、纖維產品製造、生產機械設備擴建、保養維修、廠區環境維護、工業安全等事宜。
- (7) 海外事業處：掌理有關人工皮革產品製造、行銷。

二、董事、總經理、副總經理、協理、各部門及分支機構主管資料

(一) 董事資料

111年4月23日

職稱	國籍或註冊地	姓名	性別 年齡	選(就) 任 日期	任期	初次 選任 日期	選任時持有股份		現在持有股數		配偶、未成年子女 現在持有股份		利用他人名義 持有股份		主要經 (學)歷	目前兼任 本公司及 其他公司 之職務	具配偶或二親等以 內關係之其他主管 、董事或監察人			備註
							股數	持股 比率	股數	持股 比率	股數	持股 比率	股數	持股 比率			職稱	姓名	關係	
董事長	中華民國	三芳投資 企業有限 公司		110.8.18	110.8.18~ 113.8.17	101.6.6	1,143,574	0.29%	1,143,574	0.29%					無	無				無
董事長之 法人代表	中華民國	代表人： 林孟經	男 60~65歲	110.8.18	110.8.18~ 113.8.17	95.5.24	26,239,427	6.60%	26,239,427	6.60%	155,559	0.04%	1,143,574	0.29%	研究所	無				無
董事	中華民國	寶建科技 股份有限 公司		110.8.18	110.8.18~ 113.8.17	104.6.9	36,549,118	9.19%	36,549,118	9.19%	0	0	0	0	無	寶成工業股份有限公司 董事				無
董事之 法人代表	中華民國	代表人： 盧金柱	男 65~70歲	110.8.18	110.8.18~ 113.8.17	89.5.17	0	0	0	0	0	0	0	0	研究所	無				無
董事	中華民國	寶建科技 股份有限 公司		110.8.18	110.8.18~ 113.8.17	104.6.9	36,549,118	9.19%	36,549,118	9.19%	0	0	0	0	無	寶成工業股份有限公司 副總經理				無
董事之 法人代表	中華民國	代表人： 張佳系	男 60~65歲	110.8.18	110.8.18~ 113.8.17	106.2.9	0	0	0	0	0	0	0	0	大學	無				無
董事	中華民國	寶建科技 股份有限 公司		110.8.18	110.8.18~ 113.8.17	104.6.9	36,549,118	9.19%	36,549,118	9.19%	0	0	0	0	無	大慈化學工業(股)公司 董事長				無
董事之 法人代表	中華民國	代表人： 鄧加惠	男 60~65歲	110.8.18	110.8.18~ 113.8.17	107.6.12	5,368,891	1.35%	5,368,891	1.35%	20,442	0.01%	0	0	研究所	無				無
獨立董事	中華民國	林立璿	男 60~65歲	110.8.18	110.8.18~ 113.8.17	104.6.9	0	0	0	0	0	0	0	0	研究所	Acosta Ventures (BVI) Limited 執行董事、豐謙 建設股份有限公司獨立 董事				無
獨立董事	中華民國	許萬林	男 75~80歲	110.8.18	110.8.18~ 113.8.17	104.6.9	0	0	0	0	0	0	0	0	大學	本公司薪酬委員				無
獨立董事	中華民國	周志龍	男 55~60歲	110.8.18	110.8.18~ 113.8.17	107.6.12	0	0	0	0	0	0	0	0	研究所	本公司薪酬委員				無

註：本公司董事長與總經理非同一人

法人股東之主要股東

111年4月23日

法人股東名稱	法人股東之主要股東	
三芳投資企業有限公司	林孟經	100%
寶建科技股份有限公司	英屬維京群島商寶建化工控股有限公司	96.31%

主要股東為法人者其主要股東

111年4月23日

法人名稱	法人之主要股東	
英屬維京群島商寶建化工控股有限公司	Key International Co., Ltd.	100%

董事專業資格及獨立董事獨立性資訊揭露

條件 姓名	專業資格與 經驗	獨立性情形(註)												兼任其他 公開發行 公司獨立 董事家數
		1	2	3	4	5	6	7	8	9	10	11	12	
林孟經 董事	1. 任本公司總經理約12年，具公司業務所須之工作經驗 2. 具企業管理、策略規劃及企業發展專長 3. 未有公司法第30條各款情事						✓	✓		✓	✓	✓		0
盧金柱 董事	1. 任寶成工業股份有限公司總經理達10年以上及裕元工業(集團)有限公司之董事會主席暨執行董事在鞋類及鞋材之生產方面約四十年經驗 2. 具生產管理、經營管理及企業發展專長 3. 未有公司法第30條各款情事			✓				✓		✓	✓	✓		0
張佳栗 董事	1. 任寶成工業股份有限公司副總經理達8年以上，具公司業務所須之工作經驗 2. 具經營管理、業務開發專長 3. 未有公司法第30條各款情事			✓				✓		✓	✓	✓		0

條件 姓名	專業資格與 經驗	獨立性情形(註)												兼任其他 公開發行 公司獨立 董事家數
		1	2	3	4	5	6	7	8	9	10	11	12	
許萬林 獨立董事	1. 安侯建業聯合會計師事務所合夥會計師25年 2. 曾任行政院賦稅改革委員會助理稽核 3. 為本公司審計委員會成員具備會計審計專長 4. 曾任易華電子股份有限公司獨立董事兼薪酬委員 5. 未有公司法第30條各款情事	✓		✓	✓	✓	✓	✓	✓	✓	✓	✓	✓	0
周志龍 獨立董事	1. 務實會計師事務所執業會計師 2. 為本公司審計委員會成員具備會計審計專長 3. 曾任精華光學股份有限公司監察人 4. 未有公司法第30條各款情事	✓		✓	✓	✓	✓	✓	✓	✓	✓	✓	✓	0

註：

- (1) 非公司或其關係企業之受僱人。
- (2) 非公司或其關係企業之董事、監察人(但如為公司與其母公司、子公司或屬同一母公司之子公司依本法或當地國法令設置之獨立董事相互兼任者，不在此限)。
- (3) 非本人及其配偶、未成年子女或以他人名義持有公司已發行股份總數1%以上或持股前十名之自然人股東。
- (4) 非(1)所列之經理人或(2)、(3)所列人員之配偶、二親等以內親屬或三親等以內直系血親親屬。
- (5) 非直接持有公司已發行股份總數5%以上、持股前五名或依公司法第27條第1項或第2項指派代表人擔任公司董事或監察人之法人股東之董事、監察人或受僱人(但如為公司與其母公司、子公司或屬同一母公司之子公司依本法或當地國法令設置之獨立董事相互兼任者，不在此限)。
- (6) 非與公司之董事席次或有表決權之股份超過半數係由同一人控制之他公司董事、監察人或受僱人(但如為公司或其母公司、子公司或屬同一母公司之子公司依本法或當地國法令設置之獨立董事相互兼任者，不在此限)。
- (7) 非與公司之董事長、總經理或相當職務者互為同一人或配偶之他公司或機構之董事(理事)、監察人(監事)或受僱人(但如為公司與其母公司、子公司或屬同一母公司之子公司依本法或當地國法令設置之獨立董事相互兼任者，不在此限)。
- (8) 非與公司有財務或業務往來之特定公司或機構之董事(理事)、監察人(監事)、經理人或持股5%以上股東(但特定公司或機構如持有公司已發行股份總數20%以上，未超過50%，且為公司與其母公司、子公司或屬同一母公司之子公司依本法或當地國法令設置之獨立董事相互兼任者，不在此限)。
- (9) 非為公司或關係企業提供審計或最近二年取得報酬累計金額未逾新臺幣50萬元之商務、法務、財務、會計等相關服務之專業人士、獨資、合夥、公司或機構之企業主、合夥人、董事(理事)、監察人(監事)、經理人及其配偶。但依證券交易法或企業併購法相關法令履行職權之薪資報酬委員會、公開收購審議委員會或併購特別委員會成員，不在此限。
- (10) 未與其他董事間具有配偶或二親等以內之親屬關係。
- (11) 未有公司法第30條各款情事之一。
- (12) 未有公司法第27條規定以政府、法人或其代表人當選。

董事會多元化及獨立性：

董事會多元化：

本公司已於「公司治理實務守則」明訂第23條董事會成員組成的多元化政策，包括應考量董事會成員之基本條件與價值(如性別、年齡、國籍及文化等)及專業知識與技能(如法律、會計、產業、財務、行銷或科技)；為達到公司治理之理想目標，董事會整體應具備之能力包括營運判斷能力、經營管理能力、危機處理能力、產業知識、財務會計等。本公司董事會成員多元化政策之具體管理目標、目標達成情形及政策落實情形，董事成員且具備生產製造、經營管理等領域之豐富經驗，董事多元化目標為達成會計審計專長董事二位以上之董事，目前已達成，並已揭露於本公司網站。

多元化核心項目 董事姓名	性別	年齡 (歲)	獨立董事 任期年資	主要學歷	產業 經驗	學術 經驗	專長領域
三芳投資企業有限公司 代表人：林孟經	男	大都介於 55~65歲		美國約翰霍普金斯 大學碩士	v		企業管理、策略 規劃及企業發展
寶建科技股份有限公司 代表人：盧金柱	男			中興大學管理學院 碩士	v		生產管理及經營 管理
寶建科技股份有限公司 代表人：鄧加惠	男				美國紐約大學會計系 碩士	v	

多元化核心項目 董事姓名	性別	年齡 (歲)	獨立董事 任期年資	主要學歷	產業 經驗	學術 經驗	專長領域
寶建科技股份有限公司 代表人：張佳粟	男			英國 SOUTH FIELDS COLLEGE	v		經營管理及業務 開發
林立璿獨立董事	男		6~7年	美國加州州立大學碩 士	v		財務金融
許萬林獨立董事	男		6~7年	台灣大學商學系學士	v		會計審計
周志龍獨立董事	男		3~4年	高雄第一科大財管所 碩士	v	v	會計審計

—20—

董事會獨立性：

本公司第十七屆董事會共7席董事，其中無具員工身份之董事，獨立董事占43%，且各董事間不具配偶及二親等以內親屬關係之情形，綜合前述，獨立性目標皆已達成。

(二) 總經理、副總經理、協理、各部門及分支機構主管

111年4月23日

職 稱	國 籍	姓 名	性 別	選(就)任 日 期	持 有 股 份		配 偶、未 成 年 子 女 持 有 股 份		利 用 他 人 名 義 持 有 股 份		主 要 經 (學) 歷	目 前 兼 任 其 他 公 司 之 職 務	具 配 偶 或 二 親 等 以 內 關 係 之 經 理 人			備 註
					股 數	持 股 率	股 數	持 股 率	股 數	持 股 率			職 稱	姓 名	關 係	
總 經 理	中 華 民 國	林 至 逸	男	107.6.22	0	0.00%	0	0.00%	0	0.00%	大 學	無	無	無	無	無
副 總 經 理	中 華 民 國	邱 金 發	男	104.7.1	0	0.00%	0	0.00%	0	0.00%	高 中	無	無	無	無	無
副 總 經 理	中 華 民 國	陳 偉 鈺	男	104.7.1	10,566	0.00%	0	0.00%	0	0.00%	研 究 所	無	無	無	無	無
副 總 經 理	中 華 民 國	鄭 國 光	男	104.7.1	1,156	0.00%	0	0.00%	0	0.00%	博 士	無	無	無	無	無
副 總 經 理	中 華 民 國	李 禮 權	男	104.7.1	0	0.00%	0	0.00%	0	0.00%	大 學	無	無	無	無	無
副 總 經 理 兼 財 務 主 管	中 華 民 國	林 信 宏	男	96.9.1	0	0.00%	0	0.00%	0	0.00%	研 究 所	無	無	無	無	無
協 理	中 華 民 國	張 益 誠	男	108.7.1	2,108	0.00%	0	0.00%	0	0.00%	專 科	無	無	無	無	無
協 理	中 華 民 國	易 進 亮	男	108.7.1	0	0.00%	0	0.00%	0	0.00%	專 科	無	無	無	無	無
協 理	中 華 民 國	鄭 振 泰	男	110.5.1	0	0.00%	0	0.00%	0	0.00%	大 學	無	無	無	無	無
會 計 主 管	中 華 民 國	王 華 興	男	104.8.7	0	0.00%	0	0.00%	0	0.00%	大 學	無	無	無	無	無

註1：本公司之經理人並無於最近一年內曾任職於查核簽證會計師所屬事務所或其關係企業。

註2：本公司董事長與總經理非同一人

(三) 董事長與總經理或相當職務者(最高經理人)為同一人、互為配偶或一親等親屬者：
本公司無此情形。

三、最近年度支付董事、總經理及副總經理之酬金

(一)董事之酬金

單位：新台幣千元

職稱姓名	董 事 酬 金								A、B、C及D等 四項總額及占稅後 純益之比例		兼 任 員 工 領 取 相 關 酬 金				A、B、C、D、E、F 及G等七項總額及 占稅後純益之比例		領取來自子公司 以外 轉投資 或 母公司 酬金				
	報 酬 (A)		退 職 退 休 金 (B)		董 事 酬 勞 (C)		業 務 執 行 費 用 (D)		薪 資、獎 金 及 特 支 費 等 (E)		退 職 退 休 金 (F)		員 工 酬 勞 (G)								
	本公司	財務報告內所有公司	本公司	財務報告內所有公司	本公司	財務報告內所有公司	本公司	財務報告內所有公司	本公司	財務報告內所有公司	本公司	財務報告內所有公司	本公司		財務報告內所有公司			本公司	財務報告內所有公司		
													現金金額	股票金額	現金金額	股票金額					
董事長	三芳投資企業有限公司 代表人：林孟經																				
董 事	寶建企業股份有限公司 代表人：盧金柱																				
董 事	寶建科技股份有限公司 代表人：盧金柱																				
董 事	福興科技股份有限公司 代表人：張佳乘																				
董 事	寶建科技股份有限公司 代表人：鄧加惠																				
董 事	寶建科技股份有限公司 代表人：鄧加惠																				
獨立董事	林立瑋																				
獨立董事	許萬林																				
獨立董事	周志龍																				
	806	806	0	0	2,000	2,000	720	720	3.0414	3.0414	0	0	0	0	0	0	0	0	3.0414	3.0414	無
	1,560	1,560	0	0	0	0	0	0	1.3456	1.3456	0	0	0	0	0	0	0	0	1.3456	1.3456	無

註1：110年8月18日改選第十七屆董事，新任董事寶建科技股份有限公司代表人：盧金柱及寶建科技股份有限公司代表人：張佳乘

註2：獨立董事酬金給付政策、制度、標準與結構，並依所擔負的職責、風險、投入時間等因素釐明與給付酬金數額之關聯性：

本公司法人董事支領固定之車馬費及本公司獨立董事為維持其獨立性不參與本公司董事酬勞金分配，每月支領固定之報酬，與所擔負的職責、風險、投入時間等因素無關聯性，唯其審委會召集人因負責審委會召集及相關事宜及審計報告之簽核其薪酬為其餘獨立董事1.25倍

註3：最近年度公司董事為財務報告內所有公司提供服務(如擔任非屬員工之顧問等)領取之酬金：無

註4：無個別董事領取酬金超過新台幣1,500萬元

註5：近年度無董事設質大於50%之情形

註6：係111年3月22日董事會決議分派之金額

註7：本公司第八屆公司治理評鑑結果為前21%至35%之上市公司

註8：本公司最近年度非擔任主管職務之全時員工年度平均薪資高於新台幣50萬元

酬金級距表

給付本公司各個董事酬金級距	董 事 姓 名			
	前四項酬金總額(A+B+C+D)		前七項酬金總額(A+B+C+D+E+F+G)	
	本公司	財務報告內所有公司 H	本公司	財務報告內所有公司 I
低於1,000,000元	寶建企業股份有限公司 代表人 盧金柱 裕典科技股份有限公司 代表人 張佳栗 寶建科技股份有限公司 代表人 盧金柱 寶建科技股份有限公司 代表人 張佳栗 寶建科技股份有限公司 代表人 鄧加惠 林立璿、許萬林、周志龍	寶建企業股份有限公司 代表人 盧金柱 裕典科技股份有限公司 代表人 張佳栗 寶建科技股份有限公司 代表人 盧金柱 寶建科技股份有限公司 代表人 張佳栗 寶建科技股份有限公司 代表人 鄧加惠 林立璿、許萬林、周志龍	寶建企業股份有限公司 代表人 盧金柱 裕典科技股份有限公司 代表人 張佳栗 寶建科技股份有限公司 代表人 盧金柱 寶建科技股份有限公司 代表人 張佳栗 寶建科技股份有限公司 代表人 鄧加惠 林立璿、許萬林、周志龍	寶建企業股份有限公司 代表人 盧金柱 裕典科技股份有限公司 代表人 張佳栗 寶建科技股份有限公司 代表人 盧金柱 寶建科技股份有限公司 代表人 張佳栗 寶建科技股份有限公司 代表人 鄧加惠 林立璿、許萬林、周志龍
1,000,000元(含)~ 2,000,000元(不含)	三芳投資企業有限公司 代表人 林孟經	三芳投資企業有限公司 代表人 林孟經	三芳投資企業有限公司 代表人 林孟經	三芳投資企業有限公司 代表人 林孟經
2,000,000元(含)~ 3,500,000元(不含)				
3,500,000元(含)~ 5,000,000元(不含)				
5,000,000元(含)~ 10,000,000元(不含)				
10,000,000元(含)~ 15,000,000元(不含)				
15,000,000元(含)~ 30,000,000元(不含)				
30,000,000元(含)~ 50,000,000元(不含)				
50,000,000元(含)~100,000,000元(不含)				
100,000,000元以上				
總 計	7人	7人	7人	7人

註1：公司3名獨立董事任期均不超過9年且未同時兼任超過5家上市(櫃)公司之董事及監察人

註2：公司之執行董事人數為0人，未逾董事席次1/3

(二)監察人之酬金：本公司無設置監察人。

(三)總經理及副總經理之酬金

單位：新台幣千元

職稱姓名	薪資 (A)		退職退休金 (B)		獎金及特支費等 (C)		員工酬勞金額 (D)				A、B、C及D等四項總額占稅後純益之比例 (%)		領取自外來以事公投資母或酬金
	本公司	財務報告內有	本公司	財務報告內有	本公司	財務報告內有	本公司				本公司	財務報告內有	
							現金	金額	股票	金額			
總經理 林至逸	5,932	6,638	353	353	10,243	10,243	96	0	96	0	14.34%	14.95%	無
副總經理 邱金發													
副總經理 林信宏													
副總經理 陳偉鉅													
副總經理 鄭國光													
副總經理 李禮權													

註1：全數退職退休金皆為提列提撥數。

註2：本公司無最近三年度個體或個別財務報告曾出現稅後虧損及最近年度公司治理評鑑結果屬最後一級距之情形，故無須公布公司前五位酬金最高主管之酬金資訊

註3：經理人績效評估與酬金之連結：總經理及副總經理給付酬勞之政策，除依照該職位於同業市場中之薪資水平、於公司內該職位的權責範圍以及對公司營運目標的貢獻度，並以該職位所承擔之決策風險、部門績效達成、營運目標無法達成風險及政策法規未能遵循之風險為給付酬金之依據，而給予合理之報酬。

酬金級距表

給付本公司各個總經理及副總經理酬金級距	總經理及副總經理姓名	
	本公司	財務報告內所有公司
低於1,000,000元		
1,000,000元(含)~ 2,000,000元(不含)		
2,000,000元(含)~ 3,500,000元(不含)	邱金發、林信宏、陳偉鈺、 鄭國光、李禮權	邱金發、林信宏、陳偉鈺、 鄭國光、李禮權
3,500,000元(含)~ 5,000,000元(不含)	林至逸	林至逸
5,000,000元(含)~ 10,000,000元(不含)		
10,000,000元(含)~ 15,000,000元(不含)		
15,000,000元(含)~ 30,000,000元(不含)		
30,000,000元(含)~ 50,000,000元(不含)		
50,000,000元(含)~100,000,000元(不含)		
100,000,000元以上		
總 計	6人	6人

(四)分派員工酬勞之經理人姓名及分派情形

111年5月10日

單位：新台幣千元

	職 稱	姓 名	股 票 金 額	現 金 金 額	總 計	總額占稅後 純益之比例(%)
經 理 人	總經理	林 至 逸	無分配股票	162	162	0.10%
	副總經理	邱 金 發				
	副總經理	陳 偉 鉅				
	副總經理	鄭 國 光				
	副總經理	李 禮 權				
	副總經理 兼 財務主管	林 信 宏				
	協 理	張 益 誠				
	協 理	易 進 亮				
	協 理	鄭 振 泰				
	會計主管	王 華 興				

(五) 分別比較說明本公司及合併報表所有公司於最近二年度給付本公司董事、監察人、總經理及副總經理等之酬金總額佔個體或個別財務報告稅後純益比例之分析並說明給付酬金之政策、標準與組合、訂定酬金之程序及與經營績效及未來風險之關聯性：

本公司一一〇年支付董事、監察人、總經理及副總經理酬金較一〇九年差異如下：

	110年		109年	
職 稱	本公司支付本公司董事、監察人、總經理及副總經理酬金總額佔個體或個別財務報告稅後純益比例	合併報表內所有公司支付本公司董事、監察人、總經理及副總經理酬金總額佔個體或個別財務報告稅後純益比例	本公司支付本公司董事、監察人、總經理及副總經理酬金總額佔個體或個別財務報告稅後純益比例	合併報表內所有公司支付本公司董事、監察人、總經理及副總經理酬金總額佔個體或個別財務報告稅後純益比例
董 監 察 人 及 總 經 理 副 總 經 理	18.73%	19.34%	12.01%	12.28%

註：本公司於107.6.12設置審計委員會，取代監察人職責。

本公司給付董事、總經理及副總經理酬金之政策與標準，係依照公司章程及董事會決議辦理；總經理及副總經理給付酬勞之政策，除依照該職位於同業市場中之薪資水平、於公司內該職位的權責範圍以及對公司營運目標的貢獻度，並以該職位所承擔之決策風險、營運目標無法達成風險及政策法規未能遵循之風險為給付酬金之依據，而給予合理之報酬，上述薪資報酬之審核參考本公司薪資報酬委員會組織規程第五條規定：

- 第五條 本委員會履行前條職權時，應依下列原則為之：
- 一、確保公司之薪資報酬安排符合相關法令並足以吸引優秀人才。
 - 二、董事及經理人之績效評估及薪資報酬應參考同業通常水準支給情形，並考量與個人表現、公司經營績效及未來風險之關連合理性。
 - 三、不應引導董事及經理人為追求薪資報酬而從事逾越公司風險胃納之行為。
 - 四、針對董事及高階經理人短期績效發放酬勞之比例及部分變動薪資報酬支付時間，應考量行業特性及公司業務性質予以決定。
 - 五、本委員會成員對於其個人薪資報酬之決定，不得加入討論及表決。

本規程所稱之薪資報酬，包括現金報酬、認股權、分紅入股、退休福利或離職給付、各項津貼及其他具有實質獎勵之措施；其範疇應與公開發行公司年報應行記載事項準則中有關董事及經理人酬金一致。

董事會討論本委員會之建議時，應綜合考量薪資報酬之數額、支付方式及公司未來風險等事項。董事會不採納或修正本委員會之建議，應由全體董事三分之二以上出席，及出席董事過半數之同意行之，並於決議中依前項綜合考量及具體說明通過之薪資報酬有無優於本委員會之建議。

董事會通過之薪資報酬如優於本委員會之建議，除應就差異情形及原因於董事會議事錄載明外，並應於董事會通過之即日內於主管機關指定之資訊申報網站辦理公告申報。

本公司之子公司董事及經理人薪資報酬事項如依子公司分層負責決行事項須經公司董事會核定者，應先請本公司本委員會提出建議後，再提交董事會討論。

支付董事之酬金依據本公司章程

第廿一條：董事之經常性報酬，授權董事會依其對本公司營運參與之程度及貢獻價值，並參酌同業通常水準議定之。董事之車馬費，由董事會決議之。

目前董事僅發放車馬費，獨立董事領取固定報酬，均未發放變動報酬。

另支付經理人之酬金依據本公司九十四年三月八日第十一屆第十次董事會決議通過。

議案內容：擬訂本公司經理人之經常性報酬支給規定。

說明：(一) 依公司法第二十九條及台灣證券交易所股份有限公司於中華民國九十四年二月一日台證上字第○九四○一○○二九三號函規定辦理。

(二) 擬授權董事長視各經理人對本公司營運參與之程度及貢獻價值，並參酌同業通常水準議定之，調整時亦同。

四、公司治理運作情形

(一) 董事會運作情形

董事會運作情形資訊

最近年度董事會開會9次，董事出列席情形如下：

職稱	姓名	實際出席(列)次	委託出席數	實際出席率(%)	備註
董事長	三芳投資企業有限公司 代表人：林孟經	9	0	100%	連任
董事	寶建企業股份有限公司 代表人：盧金柱	5	0	100%	舊任
董事	寶建科技股份有限公司 代表人：盧金柱	4	0	100%	於 110.8.18 全面改選新任
董事	裕典科技股份有限公司 代表人：張佳粟	4	1	80%	舊任
董事	寶建科技股份有限公司 代表人：張佳粟	3	1	75%	於 110.8.18 全面改選新任
董事	寶建科技股份有限公司 代表人：鄧加惠	9	0	100%	連任
獨立董事	林立璿	9	0	100%	連任
獨立董事	許萬林	9	0	100%	連任
獨立董事	周志龍	9	0	100%	連任

其他應記載事項：

一、董事會之運作如有下列情形之一者，應敘明董事會日期、期別、議案內容、所有獨立董事意見及公司對獨立董事意見之處理：

(一) 證交法第14條之3所列事項：

董事會日期	期別	議案內容	所有獨立董事意見	公司對獨立董事意見之處理
110.3.16	第十六屆第十七次	1.修訂本公司及子公司「資金資與他人作業程序」案。 2.為本公司對子公司背書保證追認案。 3.109年度「內部控制制度聲明書」案。	未持反對或保留意見	照案通過
110.5.11	第十六屆第十八次	1.本公司會計師報酬案。	未持反對或保留意見	照案通過
110.8.10	第十六屆第二十次	1.本公司110年上半年財務報告案。	未持反對或保留意見	照案通過
110.8.26	第十七屆第二次	1.本公司聘任第五屆薪資報酬委員及其報酬案。	1.討論許萬林獨立董事聘任為本公司薪資報酬委員會委員，許獨立董事為利害關係人，自行進行迴避，經其他全體出席董事同意通過聘任許萬林董事為本公司第五屆薪資報酬委員會委員及其報酬。 2.討論周志龍獨立董事聘任為本公司薪資報酬委員會委員及其報酬，周獨立董事為利害關係人，自行進行迴避，經其他全體出席董事同意通過聘任周志龍董事為本公司第五屆薪資報酬委員會委員及其報酬。	1.全體出席董事同意通過聘任胡博仁先生為本公司第五屆薪資報酬委員會委員。 2.討論許萬林獨立董事聘任為本公司薪資報酬委員會委員，許獨立董事為利害關係人，自行進行迴避，經其他全體出席董事同意通過聘任許萬林董事為本公司第五屆薪資報酬委員會委員及其報酬。 3.討論周志龍獨立董事聘任為本公司薪資報酬委員會委員及其報酬，周獨立董事為利害關係人，自行進行迴避，經其他全體出席董事同意通過聘任周志龍董事為本公司第五屆薪資報酬委員會委員及其報酬。

董事會日期	期別	議案內容	所有獨立董事意見	公司對獨立董事意見之處理
110.8.26	第十七屆第三次	1.討論薪資報酬委員會提出「109年度董事酬勞及經理人酬勞發放」、「經理人年度調薪」及「本公司獨立董事兼任審計委員之薪酬」審議案。	1.未持反對或保留意見 2.討論本公司獨立董事兼任審計委員之薪酬時，三位獨立董事因涉及自身利害關係自行迴避	1.討論109年董事酬勞及經理人酬勞發放案及經理人年度調薪計畫案，經主席徵詢全體出席董事，無異議照案通過。 2.討論本公司獨立董事兼任審計委員會之薪酬案，經主席徵詢全體出席董事，除本案之利害關係人許萬林獨立董事、林立璿獨立董事及周志龍獨立董事已主動迴避決議外，其他董事均同意照案通過。
110.11.9	第十七屆第四次	1.為本公司對子公司背書保證追認案。 2.本公司110年度簽證會計師獨立性及適任性評估案。	未持反對或保留意見	照案通過
111.3.22	第十七屆第六次	1.修訂本公司「公司章程」案。 2.修訂本公司及子公司「取得或處分資產處理程序」案。 3.110年度「內部控制制度聲明書」案。	未持反對或保留意見	照案通過
111.5.10	第十七屆第七次	1.本公司111年度簽證會計師獨立性及適任性評估案。	未持反對或保留意見	照案通過

(二)除前開事項外，其他經獨立董事反對或保留意見且有紀錄或書面聲明之董事會議決事項。

本公司無此情形

二、董事對利害關係議案迴避之執行情形，應敘明董事姓名、議案內容、應利益迴避原因以及參與表決情形。

董事姓名	議案內容	應利益迴避原因	表決情形
許萬林獨立董事 周志龍獨立董事	本公司聘任第五屆薪資報酬委員會委員及其報酬案	討論本公司獨立董事聘任為薪酬委員及其薪酬時，因涉及自身利害關係自行迴避	1.討論許萬林獨立董事聘任為本公司為薪酬委員及其薪酬時，許獨立董事為利害關係人，自行進行迴避外，經其他全體出席董事同意通過。 2.討論周志龍獨立董事聘任為本公司為薪酬委員及其薪酬時，周獨立董事為利害關係人，自行進行迴避外，經其他全體出席董事同意通過。
許萬林獨立董事 林立璿獨立董事 周志龍獨立董事	討論本公司獨立董事兼任「審計委員會之薪酬」案	討論本公司獨立董事兼任審計委員之薪酬時，因涉及自身利害關係自行迴避	除本案之利害關係人許萬林獨立董事、林立璿獨立董事及周志龍獨立董事主動迴避決議外，其他董事均同意照案通過

三、上市上櫃公司應揭露董事會自我(或同儕)評鑑之評估週期及期間、評估範圍、方式及評估內容等資訊，並填列附表二(2)董事會及功能性委員會評鑑執行情形。

本公司110年度董事會評鑑執行情形已提報111年1月19日第十七屆第五次董事會，評鑑情形請參閱附表二(2)董事會及功能性委員會評鑑執行情形。

四、當年度及最近年度加強董事會職能之目標(例如設立審計委員會、提昇資訊透明度等)與執行情形評估。

- 1.本公司董事會運作依「董事會議事規範」及遵守相關法令規定辦理，110年度獨立董事為落實監督均親自出席董事會，了解本公司財務、業務及重大營運計畫之執行。
- 2.本公司為健全公司治理及強化董事會職能，110年股東會選任三席獨立董事參與董事會運作，並由全體獨立董事組成審計委員會。
- 3.截至110年12月31日三位獨立董事連續任期均未超過九年。

(二) 董事會及功能性委員會評鑑執行情形及評估結果

董事會評鑑執行情形及評估結果：

評估週期	評估期間	評估範圍	評估方式	評估內容	評估結果
每年一次	110.1.1~ 110.12.31	整體董事會	整體 董事會	A.對公司營運之參與程度 B.提升董事會決策品質 C.董事會組成與結構 D.董事之選任及持續進修 E.內部控制	待改善項目 1.董事會持續推動公司治理 2.加強董事會對各風險的管控 改善計劃 1.依據公司治理 3.0 持續加強公司治理的推行提升企業中長期競爭力與永續經營。 2.透過實施風險偵測或風險分析，來監督與改善風險管理活動的精準度。

評估週期	評估期間	評估範圍	評估方式	評估內容	評估結果
每年一次	110.1.1~110.12.31	個別董事成員	董事自評	A. 公司目標與任務之掌握 B. 董事職責認知 C. 對公司營運之參與程度 D. 內部關係經營與溝通 E. 董事之專業及持續進修 F. 內部控制	待改善項目 1. 提升董事實際出席率 2. 董事持續強化專業知識與技能 改善計劃 1. 會議前一個月，先主動連繫董事下期董事會召開日期，以利董事安排參加董事會議。 2. 預計每季提供適當且多元化的教育訓練資訊給董事，藉由強化教育訓練之事先通知與規劃，提升董事進修多元化課程。

功能性委員會評鑑執行情形及評估結果：

評估週期	評估期間	評估範圍	評估方式	評估內容	評估結果
每年一次	110.1.1~110.12.31	審計委員會	董事自評	A. 對公司營運之參與程度 B. 委員會職責認知 C. 提升委員會決策品質 D. 委員會組成及成員選任 E. 內部控制	待改善項目 1. 審計委員會能確實評估、監督公司存在或潛在之各種風險 改善計劃 1. 透過實施風險偵測或風險分析，來監督與改善風險管理活動的精準度。
每年一次	110.1.1~110.12.31	薪資報酬委員會	委員自評	A. 對公司營運之參與程度 B. 委員會職責認知 C. 提升委員會決策品質 D. 委員會組成及成員選任 E. 內部控制	待改善項目 1. 薪資報酬委員會有定期檢討公司董事績效評估標準 改善計劃 1. 每年度執行董事績效評估，並檢討其標準是否合宜。

(三) 審計委員會運作情形

審計委員會運作情形資訊

110年審計委員會工作重點：

- 一、審閱財務報告。
- 二、修訂本公司及所屬子公司「資金貸與他人作業程序」。
- 三、內部控制制度有效性之考核。
- 四、審議簽證會計師報酬。
- 五、審議簽證會計師其獨立性及適任性評估。

110年度審計委員會運作情形：

審委會日期	期別	議案內容	決議結果	公司對審委會意見之處理
110.3.15	第一屆第十二次	1.109年度營業報告書及財務報告案。 2.109年度盈餘分派案。 3.修訂本公司及所屬子公司「資金貸與他人作業程序」案。 4.本公司對子公司背書保證追認案。 5.109年度「內部控制制度聲明書」案。	未持反對或保留意見	照案通過
110.5.10	第一屆第十三次	1.110年第一季財務報告案。 2.本公司簽證會計師報酬案。	未持反對或保留意見	照案通過
110.8.9	第一屆第十四次	1.110年上半年度財務報告案。	未持反對或保留意見	照案通過
110.8.18	第二屆第一次	1.選任審計委員會召集人案。	未持反對或保留意見	照案通過 由許萬林獨立董事擔任本屆召集人
110.11.8	第二屆第二次	1.110年第三季財務報告。 2.本公司111年度稽核計畫案。 3.本公司對子公司背書保證追認案。 4.本公司110年度簽證會計師獨立性及適任性評估。	未持反對或保留意見	照案通過

最近年度審計委員會開會5次(A)，獨立董事出席情形如下：

職稱	姓名	實際出席次數(B)	委託出席次數	實際出席率(%) (B/A) (註)	備註
召集人	許萬林	5	0	100%	於110.8.18改選連任
委員	林立璿	5	0	100%	於110.8.18改選連任
委員	周志龍	5	0	100%	於110.8.18改選連任

其他應記載事項

一、審計委員會之運作如有下列情形之一者，應敘明審計委員會召開日期、期別、議案內容、獨立董事反對意見、保留意見或重大建議項目內容、審計委員會決議結果以及公司對審計委員會意見之處理。

(一) 證券交易法第14條之5所列事項：

董事會日期	期別	議案內容	審委會召開日期、期別及審計委員會決議結果	公司對審計委員會意見之處理
110.3.16	第十六屆第十七次	1.本公司109年度營業報告書及財務報告案。 2.109年度盈餘分派案。 3.修訂子本公司及子公司「資金貸與他人作業程序」案。 4.為本公司對子公司背書保證追認案。 5.109年度「內部控制制度聲明書」案。	110.3.15 第一屆 第十二次 獨立董事無 反對意見 審計委員會 照案通過	無意見，提交本公司董事會決議通過
110.5.11	第十六屆第十八次	1.本公司會計師報酬案。	110.5.10 第一屆 第十三次 獨立董事無 反對意見 審計委員會 照案通過	無意見，提交本公司董事會決議通過
110.8.10	第十六屆第二十次	1.本公司110年上半年財務報告案。	110.8.9 第一屆 第十四次 獨立董事無 反對意見 審計委員會 照案通過	無意見，提交本公司董事會決議通過
110.11.9	第十七屆第四次	1.本公司111年度稽核計畫案。 2.為本公司對子公司背書保證追認案。 3.本公司110年度簽證會計師獨立性及適任性評估案。	110.11.8 第二屆 第二次 獨立董事無 反對意見 審計委員會 照案通過	無意見，提交本公司董事會決議通過

(二) 除前開事項外，其他未經審計委員會通過，而經全體董事三分之二以上同意之議決事項：無此情形。

二、獨立董事對利害關係議案迴避之執行情形，應敘明獨立董事姓名、議案內容、應利益迴避原因以及參與表決情形：同P.33所說明。

三、獨立董事與內部稽核主管及會計師之溝通情形(應包括就公司財務、業務狀況進行溝通之重大事項、方式及結果等)

1.本公司審計委員會由全體獨立董事組成，每季至少召開會議一次，並得視需要隨時召開。

2.審計委員會與內部稽核主管之溝通

(1)每月依稽核計畫完成的稽核報告，於次月底前透過電子郵件或當面呈報方式，交付獨立董事查閱。

(2)每季定期向審計委員會彙總內部稽核業務報告。

(3)不定期透過電話、電子郵件或當面方式溝通、指導與回應。

(4)若有重大特殊情事者，即時向審計委員會委員報告。

3.審計委員會與會計師之溝通

(1)本公司簽證會計師於110.3.15於會計師會議中說明109年度財報查核重點說明及110.11.9因應相關法令要求之溝通事項於會計師會議中說明並溝通意見。

(2)審計委員會與會計師之溝通頻率：每年至少2次以上。

(3)審計委員會對本公司簽證會計師當期財務報表查核情況與結果，亦可充分運用多元溝通管道(如：電話、電子郵件及當面)進行討論。

(4)如有重大意見交流，得視情形安排會議。

4.本公司獨立董事與內部稽核主管及會計師之溝通管道多元且順暢，溝通狀況良好。

每年獨立董事固定與會計師及稽核主管溝通頻率至少2次以上

110年度獨立董事與內部稽核主管及會計師之溝通具體事項如下：

日期	方式	溝通對象	溝通事項	結果
110.03.15	於會計師會議報告	會計師	1.會計師就109年度財務及損益進行說明，並針對部份會計原則適用問題進行討論。 2.會計師針對與會人員所提問題進行討論與溝通。	充分溝通討論，獨立董事已充分了解。針對109年度財務報告，經審計委員會通過，並提請董事會決議
	於審計委員會報告	稽核主管	109年第四季內部稽核業務報告。	充分溝通討論，且經審計委員會通過並提請董事會報告。

日期	方式	溝通對象	溝通事項	結果
110.05.10	於審計委員會報告	稽核主管	110年第一季內部稽核業務報告。	充分溝通討論，且經審計委員會通過並提請董事會報告。
110.08.09	於審計委員會報告	稽核主管	110年第二季內部稽核業務報告。	充分溝通討論，且經審計委員會通過並提請董事會決議。
110.11.08	於會計師會議報告	會計師	1.年度查核規劃溝通。 2.KAM關鍵查核事項。 3.說明審計會計師及審計小組成員獨立性。	充分溝通討論，且經審計委員會通過簽證會計師獨立性評估，並提請董事會決議
	於審計委員會報告	稽核主管	1.110年第三季內部稽核業務報告 2.提報111年度之內部稽核計畫。	充分溝通討論，且經審計委員會通過並提請董事會決議。

(四) 監察人參與董事會運作情形：本公司無設置監察人。

(五) 公司治理運作情形及其與上市上櫃公司治理實務守則差異情形及原因

評估項目	運作情形		與上市上櫃公司治理實務守則差異情形及原因
	是	否	
一、公司是否依據上市上櫃公司治理實務守則訂定並揭露公司治理實務守則？	✓		無重大差異
二、公司股權結構及股東權益			無重大差異
(一) 公司是否訂定內部作業程序處理股東建議、疑義、糾紛及訴訟事宜，並依程序實施？	✓	(一) 本公司設置發言人、代理發言人及股務單位專人處理相關事宜	
(二) 公司是否掌握實際控制公司之主要股東及主要股東之最終控制者名單？	✓	(二) 本公司掌握董事、經理人及持股10%以上之大股東持股情形，並按時申報公告。	
(三) 公司是否建立、執行與關係企業間之風險控管及防火牆機制？	✓	(三) 已訂定子公司監理辦法並執行	
(四) 公司是否訂定內部規範，禁止公司內部人利用市場上未公開資訊買賣有價證券？	✓	(四) 本公司訂有「內部重大資訊處理及防範內線交易管理作業程序」及「道德行為守則」，以規範其道德行為	

評估項目	運作情形		與上市上櫃公司治理實務守則差異情形及原因	
	是	否		
三、董事會之組成及職責 (一)董事會是否就成員組成擬訂多元化政策、具體管理目標及落實執行？	✓		(一)本公司已於「公司治理實務守則」明訂第23條董事會成員組成的多元化政策，包括應考量董事會成員之基本條件與價值(如性別、年齡、國籍及文化等)及專業知識與技能(如法律、會計、產業、財務、行銷或科技)；為達到公司治理之理想目標，董事會整體應具備之能力包括營運判斷能力、經營管理能力、危機處理能力、產業知識、財務會計等。本公司董事會成員多元化政策之具體管理目標、目標達成情形及政策落實情形請參考董事資料(二)，已揭露於本公司網站。 本公司第十七屆董事會共7位董事，其中無具員工身份之董事，獨立董事占43%，且各董事間不具配偶及二親等以內親屬關係之情形，董事成員且具備生產製造、經營管理等領域之豐富經驗。 董事多元化目標為達成會計審計專長董事二位以上之董事，目前已達成。	無重大差異

評估項目	運作情形		與上市上櫃公司治理實務守則差異情形及原因
	是	否	
(二) 公司除依法設置薪資報酬委員會及審計委員會外，是否自願設置其他各類功能性委員會？	✓		無重大差異
(三) 公司是否訂定董事會績效評估辦法及其評估方式，每年並定期進行績效評估，且將績效評估之結果提報董事會，並運用於個別董事薪資報酬及提名續任之參考？	✓		無重大差異

評估項目	運作情形		與上市上櫃公司治理實務守則差異情形及原因
	是	否	
(四) 公司是否定期評估簽證會計師獨立性？	✓		<p>薪資報酬委員會及審計委員會績效評鑑之衡量項目，含括下列五大面向：</p> <ol style="list-style-type: none"> (1) 對公司營運之參與程度。 (2) 委員會職責認知。 (3) 提升委員會決策品質。 (4) 委員會組成及成員選任。 (5) 內部控制。 <p>已於110年12月進行整體董事會考核自評、董事會成員考核自評方式執行評估及薪資報酬委員會及審計委員會自評方式執行評估，並呈報111年1月召開之董事會且評估結果將作為個別董事薪酬及提名續任之參考，並公告董事會評鑑情形。</p> <p>(四) 本公司每年於董事會決議評估會計師之獨立性，於選任會計師前對其獨立性做審查，並要求會計師提供「超然獨立聲明書」，經本公司確認會計師與本公司除了簽證及財稅案件之費用外，無其他之財務利益與業務關係，會計師家庭成員亦不違反獨立性要求。110年吳秋燕會計師及江佳玲會計師經公司董事會決議評估通過其簽證具獨立性。</p> <p style="text-align: center;">無重大差異</p>

評估項目	運作情形			與上市上櫃公司治理實務守則差異情形及原因																					
	是	否	摘要說明																						
			評估項目如下： <table border="1"> <thead> <tr> <th>會計師獨立性 評估項目</th> <th>評估 結果</th> <th>是否符合 獨立性</th> </tr> </thead> <tbody> <tr> <td>1.會計師是否與本公司有直接或重大間接財務利益關係</td> <td>否</td> <td>是</td> </tr> <tr> <td>2.會計師是否與本公司董事有融資或保證行為</td> <td>否</td> <td>是</td> </tr> <tr> <td>3.會計師是否與本公司有密切之商業關係及潛在僱傭關係</td> <td>否</td> <td>是</td> </tr> <tr> <td>4.會計師及其審計小組成員目前或最近二年是否有在本公司擔任董事、經理人或對審計工作有重大影響之職務</td> <td>否</td> <td>是</td> </tr> <tr> <td>5.會計師是否有對本公司提供可能直接影響審計工作的非審計服務項目</td> <td>否</td> <td>是</td> </tr> <tr> <td>6.會計師是否有仲介本公司所發行之股票或其他證券</td> <td>否</td> <td>是</td> </tr> </tbody> </table>	會計師獨立性 評估項目	評估 結果	是否符合 獨立性	1.會計師是否與本公司有直接或重大間接財務利益關係	否	是	2.會計師是否與本公司董事有融資或保證行為	否	是	3.會計師是否與本公司有密切之商業關係及潛在僱傭關係	否	是	4.會計師及其審計小組成員目前或最近二年是否有在本公司擔任董事、經理人或對審計工作有重大影響之職務	否	是	5.會計師是否有對本公司提供可能直接影響審計工作的非審計服務項目	否	是	6.會計師是否有仲介本公司所發行之股票或其他證券	否	是	無重大差異
會計師獨立性 評估項目	評估 結果	是否符合 獨立性																							
1.會計師是否與本公司有直接或重大間接財務利益關係	否	是																							
2.會計師是否與本公司董事有融資或保證行為	否	是																							
3.會計師是否與本公司有密切之商業關係及潛在僱傭關係	否	是																							
4.會計師及其審計小組成員目前或最近二年是否有在本公司擔任董事、經理人或對審計工作有重大影響之職務	否	是																							
5.會計師是否有對本公司提供可能直接影響審計工作的非審計服務項目	否	是																							
6.會計師是否有仲介本公司所發行之股票或其他證券	否	是																							

評估項目	運作情形			與上市上櫃公司治理實務守則差異情形及原因									
	是	否	摘要說明										
			<table border="1"> <thead> <tr> <th>會計師獨立性 評估項目</th> <th>評估 結果</th> <th>是否符合 獨立性</th> </tr> </thead> <tbody> <tr> <td>7.會計師是否有擔任本公司之辯護人或代表本公司協調與其他第三人間發生的衝突</td> <td>否</td> <td>是</td> </tr> <tr> <td>8.會計師是否與本公司之董事、經理人或對審計案件有重大影響職務之人員有親屬關係</td> <td>否</td> <td>是</td> </tr> </tbody> </table>	會計師獨立性 評估項目	評估 結果	是否符合 獨立性	7.會計師是否有擔任本公司之辯護人或代表本公司協調與其他第三人間發生的衝突	否	是	8.會計師是否與本公司之董事、經理人或對審計案件有重大影響職務之人員有親屬關係	否	是	
會計師獨立性 評估項目	評估 結果	是否符合 獨立性											
7.會計師是否有擔任本公司之辯護人或代表本公司協調與其他第三人間發生的衝突	否	是											
8.會計師是否與本公司之董事、經理人或對審計案件有重大影響職務之人員有親屬關係	否	是											
四、上市上櫃公司是否配置適任及適當人數之公司治理人員，並指定公司治理主管，負責公司治理相關事務(包括但不限於提供董事、監察人執行業務所需資料、協助董事、監察人遵循法令、依法辦理董事會及股東會之會議相關事宜、製作董事會及股東會議事錄等)?	✓		本公司於110.5.11經第十六屆第十八次董事會會議決議通過聘任陳副總經理偉鉅兼任本公司治理主管，陳副總經理曾擔任本公司稽核單位主管三年以上，符合公司治理主管應具備之資格並進修公司治理相關課程達18小時。	無重大差異									

評估項目	運作情形		與上市上櫃公司治理實務守則差異情形及原因
	是	否	
		<p>職權範圍</p> <p>1. 協助獨立董事及一般董事執行職務、提供所需資料並安排董事進修：</p> <p>(1) 提供董事所需之公司資訊，增進董事和各業務主管溝通、交流順暢。</p> <p>(2) 安排獨立董事與內部稽核主管或簽證會計師之溝通會議。</p> <p>(3) 依照公司產業特性及董事學、經歷背景，協助獨立董事及一般董事及安排課程。</p> <p>2. 協助董事會及股東會議事程序及決議法遵事宜：</p> <p>(1) 向董事會、審計委員會報告公司之公司治理運作狀況，確認公司股東會及董事會召開是否符合相關法律及公司治理守則規範。</p> <p>(2) 協助且提醒董事於執行業務或董事會作成決議時應遵守之法規。</p> <p>(3) 會後負責檢覆董事會重要決議之重大訊息發布事宜，確保重訊內容之適法性及正確性。</p>	

評 估 項 目	運 作 情 形		與上市上櫃公司治理實務守則差異情形及原因
	是	否	
			<p>3. 擬訂董事會議程於七日前通知董事，並提供會議資料，議題如需利益迴避予以事前提醒，並於會後二十日內完成董事會議事錄。</p> <p>4. 依法辦理股東會日期事前登記、法定期限內製作開會通知、議事手冊、議事錄及董事改選辦理變更登記事務。</p> <p>110年業務執行重點</p> <p>1. 依法辦理董事會及股東會之會議相關事宜，於110年度完成召開3次薪資報酬委員會、5次審計委員會及9次董事會。</p> <p>2. 製作董事會及股東會議事錄。</p> <p>3. 提供董事會成員公司治理相關法令規章，並定期更新。</p> <p>4. 安排董事會成員進修課程。</p> <p>5. 提供董事執行業務所需之資料。</p> <p>6. 協助董事遵循法令。</p> <p>7. 評估購買集團董事責任保險。</p> <p>8. 安排獨立董事與會計師或內部稽核主管之溝通會議。</p> <p>9. 辦理法人說明會，處理投資人關係相關事務。</p>

評估項目	運作情形		與上市上櫃公司治理實務守則差異情形及原因	
	是	否		
五、公司是否建立與利害關係人(包括但不限於股東、員工、客戶及供應商等)溝通管道，及於公司網站設置利害關係人專區，並妥適回應利害關係人所關切之重要企業社會責任議題？	✓		<p>(一) 本公司設有發言人及代理發言人，相關聯繫資訊及財務資訊均依規定公告於公開資訊觀測站，以建立與投資人良好的溝通管道。</p> <p>(二) 本公司與各利害關係人之溝通均憑誠信原則，由相關部門與當事人連繫，總經理室協助妥適處理回應利害關係人所關切之重要企業責任議題，稽核室督導，並於公開資訊觀測站公司基本資料內及公司網站設有利害關係人專區，以利暢通與其之溝通管道。</p>	無重大差異
六、公司是否委任專業股務代辦機構辦理股東會事務？			本公司委任中國信託商業銀行代理部代辦股東會事宜	無重大差異
七、資訊公開 (一) 公司是否架設網站，揭露財務業務及公司治理資訊？ (二) 公司是否採行其他資訊揭露之方式(如架設英文網站、指定專人負責公司資訊之蒐集及揭露、落實發言人制度、法人說明會過程放置公司網站等)？	✓ ✓		<p>(一) 本公司依法公告財務業務及公司治理事項於公開資訊觀測站，並同步於公司網站上揭露。</p> <p>(二) 本公司已架設英文網站並設有專人蒐集資訊及專人資訊揭露，並將相關資料揭露於公司網站。</p>	無重大差異

評估項目	運作情形		與上市上櫃公司治理實務守則差異情形及原因
	是	否	
(三) 公司是否於會計年度終了後兩個月內公告並申報年度財務報告，及於規定期限前提早公告並申報第一、二、三季財務報告與各月份營運情形？	✓		(三) 本公司第一、二及三季財務報告及各月份營運情形皆於於期限前提早公告，但110年度財務報告尚無在會計年度終了後兩個月內公告。
八、公司是否有其他有助於瞭解公司治理運作情形之重要資訊(包括但不限於員工權益、僱員關懷、投資者關係、供應商關係、利害關係人之權利、董事及監察人進修之情形、風險管理政策及風險衡量標準之執行情形、客戶政策之執行情形、公司為董事及監察人購買責任保險之情形等)？	✓		<p>1. 本公司董事依據個人時間安排及專案背景選擇適合之研習課程，受訓資訊公告於公開資訊觀測站。每次董事會對於各項議案均逐項仔細審議，並確切評估可能造成公司之營運風險為何，111年已為董事購買責任險，並提報5月份董事會。</p> <p>2. 公司重要資訊均依「台灣證券交易所股份有限公司對上市公司重大訊息之查證暨公司處理程序」相關規定辦理，以保障股東、利害關係人及投資人之利益。</p> <p>3. 風險管理政策及風險衡量標準之執行情形：本公司有關營運重大決策、投資案、背書保證、資金貸與、銀行融資及資通安全等重大議案皆經適當權責部門評估分析及依權限提董事會決議進行，各部門亦依自我風險評估衡量結果及改善措施來預防風險發生。</p>

無重大差異

評估項目	運作情形			與上市上櫃公司治理實務守則差異情形及原因
	是	否	摘要說明	
<p>九、請就臺灣證券交易所股份有限公司公司治理中心最近年度發布之公司治理評鑑結果說明已改善情形，及就尚未改善者提出優先加強事項與措施。</p> <p>已改善：</p> <ol style="list-style-type: none"> 1.訂定與營運目標連結之智慧財產管理計畫並向董事會報告。 2.全體董事完成「上市上櫃公司董事、監察人進修推行要點」所規範之進修時數。 3.誠信經營之作法及防範不誠信行為之教育訓練。 <p>尚未改善優先加強：</p> <ol style="list-style-type: none"> 1.完成ESG永續報告書。 2.將與各利害關係人溝通情形報告至董事會。 				
公司治理主管110年度及截至年報刊印日期進修情形				
進修日期	主辦單位	訓練時數	課程名稱	年度進修時數
110/09/15	台灣金融研訓院	3	如何看懂財務報表－給非財務背景董監的一堂課	15
110/10/22	台灣金融研訓院	3	董監事財報責任與關鍵內容解析	
110/12/09	台灣金融研訓院	3	公司治理與審計委員會運作	
110/12/22	中華民國內部稽核協會	6	最新國內公司治理趨勢與落實控制環境執行面解析	
111/02/24	財團法人中華民國會計研究發展基金會	3	公司治理3.0政策下之「永續報告書」實務解析	3

董事及會計主管、稽核主管最近年度進修情形如下：

姓名及職稱	進修日期	主辦單位	課程名稱	進修時數
林孟經董事長	110/01/18	財團法人中華民國會計研究發展基金會	公司治理3.0－永續發展藍圖與公司治理評鑑解析	3
	110/03/23	財團法人中華民國會計研究發展基金會	分析ESG對企業正面影響	3
	110/11/05	中華民國內部稽核協會	隱形資產的戰爭與保護－營業秘密	6
	110/12/08	財團法人中華民國會計研究發展基金會	內稽人員如何應用數位鑑識於營業秘密保護暨調查	6
盧金柱董事	110/08/13	財團法人中華公司治理協會	氣候變遷與TCFD	3
	110/09/01	金融監督管理委員會	第十三屆臺公司治理論壇	3
鄧加惠董事	110/08/31	證券櫃檯買賣中心	2021櫃買永續升級線上論壇	2
	110/09/01	證券櫃檯買賣中心	2021櫃買永續升級線上論壇	2
	110/10/18	證券櫃檯買賣中心	內部人股權宣導說明會	3

姓名及職稱	進修日期	主辦單位	課程名稱	進修時數
張佳粟董事	110/09/01	金融監督管理委員會	第十三屆臺公司治理論壇	3
	110/11/05	財團法人中華民國證券暨期貨市場發展基金會	110年度防範內線交易宣導會	3
林立璿董事	110/12/01	財團法人中華民國會計研究發展基金會	公司傳承與公司治理	3
	110/12/08	財團法人中華民國會計研究發展基金會	從證交法責任談獨立董事如何妥適行使職權—兼談審計委員會	3
許萬林董事	110/10/22	台灣金融研訓院	公司治理講堂(第91期)	3
	110/12/14	中華民國內部稽核協會	從案例談內部稽核新定位—倫理道德與法律的交會	6
周志龍董事	110/04/09	中華民國會計師公會全國聯合會	大數據稅務查核趨勢講習會	3
	110/10/22	台灣金融研訓院	公司治理講堂(第91期)	3

姓名及職稱	進修日期	主辦單位	課程名稱	進修時數
王華興 會計主管	110/09/16~ 110/09/17	財團法人中華民國會計研 究發展基金會	發行人證券商證券交易所會計主管 持續進修班	12
周博學 稽核主管	110/03/03	中華民國內部稽核協會	商務合約管理與稽核實務	6
	110/09/28	中華民國內部稽核協會	稽核人員如何偵測財務報表舞弊	6

(六) 公司如有設置薪酬委員會者，應揭露其組成、職責及運作情形：

(1) 薪資報酬委員會成員資料

111年5月10日

身分別	姓名	條件	專業資格與經驗	獨立性情形(註)										兼任其他 公司 薪資 報酬 委員會 成員 數	
				1	2	3	4	5	6	7	8	9	10		
獨立薪資報酬委員會召集人	周志龍		參閱P.17附表一董事資料相關內容	✓		✓	✓	✓	✓	✓	✓	✓	✓	✓	0
獨立董事	許萬林		參閱P.17附表一董事資料相關內容	✓		✓	✓	✓	✓	✓	✓	✓	✓	✓	0
其他	胡博仁		1. 華漢聯合會計師事務所會計師 2. 力銘科技股份有限公司董事 3. 具審計會計及證券交易法相關法令之專長	✓	✓	✓	✓	✓	✓	✓	✓	✓	✓	✓	0

註：各成員於選任前二年及任職期間符合下述各條件者，請於各條件代號下方空格中打“✓”。

- (1) 非公司或其關係企業之受僱人。
- (2) 非公司或其關係企業之董事、監察人(但如為公司與其母公司、子公司或屬同一母公司之子公司依本法或當地國法令設置之獨立董事相互兼任者，不在此限)。
- (3) 非本人及其配偶、未成年子女或以他人名義持有公司已發行股份總數1%以上或持股前十名之自然人股東。
- (4) 非(1)所列之經理人或(2)、(3)所列人員之配偶、二親等以內親屬或三親等以內直系血親親屬。
- (5) 非直接持有公司已發行股份總數5%以上、持股前五名或依公司法第27條第1項或第2項指派代表人擔任公司董事或監察人之法人股東之董事、監察人或受僱人(但如為公司與其母公司、子公司或屬同一母公司之子公司依本法或當地國法令設置之獨立董事相互兼任者，不在此限)。
- (6) 非與公司之董事席次或有表決權之股份超過半數係由同一人控制之他公司董事、監察人或受僱人(但如為公司或其母公司、子公司或屬同一母公司之子公司依本法或當地國法令設置之獨立董事相互兼任者，不在此限)。
- (7) 非與公司之董事長、總經理或相當職務者互為同一人或配偶之他公司或機構之董事(理事)、監察人(監事)或受僱人(但如為公司與其母公司、子公司或屬同一母公司之子公司依本法或當地國法令設置之獨立董事相互兼任者，不在此限)。
- (8) 非與公司有財務或業務往來之特定公司或機構之董事(理事)、監察人(監事)、經理人或持股5%以上股東(但特定公司或機構如持有公司已發行股份總數20%以上，未超過50%，且為公司與其母公司、子公司或屬同一母公司之子公司依本法或當地國法令設置之獨立董事相互兼任者，不在此限)。
- (9) 非為公司或關係企業提供審計或最近二年取得報酬累計金額未逾新臺幣50萬元之商務、法務、財務、會計等相關服務之專業人士、獨資、合夥、公司或機構之企業主、合夥人、董事(理事)、監察人(監事)、經理人及其配偶。但依證券交易法或企業併購法相關法令履行職權之薪資報酬委員會、公開收購審議委員會或併購特別委員會成員，不在此限。
- (10) 未有公司法第30條各款情事之一。

(2)薪資報酬委員會運作情形資訊

本公司業經第15屆第2次董事會決議通過「薪資報酬委員會組織規程訂定」及續聘任薪資報酬委員會三位委員

- 一、本公司之薪資報酬委員會於100年12月27日成立，委員計3人
- 二、本屆委員任期：110年8月26日至113年8月17日，最近年度薪資報酬委員會已開會3次(A)，委員資格及出席情形如下：

職稱	姓名	實際出席(列)席次數(B)	委託出席次數	實際出席率%(B/A)	備註
召集人	周志龍	3	0	100%	110.8.26改選連任
委員	許萬林	3	0	100%	110.8.26改選連任
委員	胡博仁	3	0	100%	110.8.26改選連任

其他應記載事項：

一、董事會如不採納或修正薪資報酬委員會之建議，應敘明董事會日期、期別、議案內容、董事會決議結果以及公司對薪資報酬委員會意見之處理(如董事會通過之薪資報酬優於薪資報酬委員會之建議，應敘明其差異情形及原因)：

目前無此情形。

二、薪資報酬委員會之議決事項，如成員有反對或保留意見且有紀錄或書面聲明者，應敘明薪資報酬委員會日期、期別、議案內容、所有成員意見及對成員意見之處理：

目前無此情形。

110年度及截至年報刊印日之薪酬委員會之重要決議：

薪委會日期	期別	議案內容	所有薪委會委員意見	公司對薪委會委員意見之處理
110.1.28	第四屆第九次	<ol style="list-style-type: none"> 1.本公司薪資報酬委員會110年工作計畫案。 2.檢討本公司董事及經理人薪資報酬相關辦法規章案，及依本公司「薪資報酬委員會組織規程」第四條職權之規定，本委員會定期檢討董事及經理人之績效評估標準，以及薪資報酬之政策、制度與結構等。 3.審議本公司109年度經理人年終獎金發放計畫案。 4.審議本公司110年度員工酬勞及董事酬勞提撥案。 	同意通過	照案通過
110.3.15	第四屆第十次	<ol style="list-style-type: none"> 1.審議本公司109年度員工酬勞及董事酬勞分派案。 	同意通過	照案通過
110.8.26	第五屆第一次	<ol style="list-style-type: none"> 1.選任薪資報酬委員會召集人案。 2.討論本公司109年度董事酬勞及經理人酬勞發放案。 3.審議經理人110年調薪計畫案。 4.審議本公司獨立董事兼任審計委員薪酬案。 	<ol style="list-style-type: none"> 1.全體委員同意通過由許獨立董事擔任召集人，並同意通過第2.3項議案。 2.討論許獨立董事兼任審計委員會召集人之薪酬時，許召集人為本案之利害關係人，自行進行迴避，經其他全體出席委員同意通過後，提報董事會審議。 3.討論周獨立董事志龍兼任審計委員時，因周委員為本案之利害關係人，自行進行迴避，經其他全體出席委員同意通過後，提報董事會審議。 4.討論林獨立董事兼任審計委員之薪酬，經全體出席委員同意通過後，提報董事會審議。 	<ol style="list-style-type: none"> 1.討論109年董事酬勞及經理人酬勞發放案及經理人年度調薪計畫案，經主席徵詢全體出席董事，無異議照案通過。 2.討論本公司獨立董事兼任審計委員會之薪酬案，經主席徵詢全體出席董事，除本案之利害關係人許萬林獨立董事、林立璿獨立董事及周志龍獨立董事已主動迴避決議外，其他董事均同意照案通過。

薪委會日期	期別	議案內容	所有薪委會委員意見	公司對薪委會委員意見之處理
111.1.18	第五屆第二次	1.本公司薪資報酬委員會111年工作計畫案。 2.檢討本公司董事及經理人薪資報酬相關辦法規章案，及依本公司「薪資報酬委員會組織規程」第四條職權之規定，本委員會定期檢討董事及經理人之績效評估標準，以及薪資報酬之政策、制度與結構等。 3.審議本公司110年度經理人年終獎金發放計畫案。 4.審議本公司111年度員工酬勞及董事酬勞提撥案。	同意通過	照案通過
111.3.21	第五屆第三次	1.審議本公司110年度員工酬勞及董事酬勞分派案。	同意通過	照案通過

(3)薪資報酬委員會之職責

薪酬報酬委員會之職責：依薪資報酬委員會組織規程第四條規定所述

第四條 本委員會成員應以善良管理人之注意，忠實履行下列職權，並將所提建議提交董事會討論：

- 一、定期檢討本規程並提出修正建議。
- 二、訂定並定期檢討董事及經理人績效評估標準、年度及長期之績效目標與薪資報酬之政策、制度、標準與結構。
- 三、定期評估並訂定董事及經理人之績效目標達成情形，並訂其個別薪資報酬之內容及數額。

第五條 本委員會履行前條職權時，應依下列原則為之：

- 一、確保公司之薪資報酬安排符合相關法令並足以吸引優秀人才。
- 二、董事及經理人之績效評估及薪資報酬應參考同業通常水準支給情形，並考量與個人表現、公司經營績效及未來風險之關連合理性。
- 三、不應引導董事及經理人為追求薪資報酬而從事逾越公司風險胃納之行為。
- 四、針對董事及高階經理人短期績效發放酬勞之比例及部分變動薪資報酬支付時間，應考量行業特性及公司業務性質予以決定。
- 五、本委員會成員對於其個人薪資報酬之決定，不得加入討論及表決。

本規程所稱之薪資報酬，包括現金報酬、認股權、分紅入股、退休福利或離職給付、各項津貼及其他具有實質獎勵之措施；其範疇應與公開發行公司年報應行記載事項準則中有關董事及經理人酬金一致。

董事會討論本委員會之建議時，應綜合考量薪資報酬之數額、支付方式及公司未來風險等事項。

董事會不採納或修正本委員會之建議，應由全體董事三分之二以上出席，及出席董事過半數之同意行之，並於決議中依前項綜合考量及具體說明通過之薪資報酬有無優於本委員會之建議。

董事會通過之薪資報酬如優於本委員會之建議，除應就差異情形及原因於董事會議事錄載明外，並應於董事會通過之即日內於主管機關指定之資訊申報網站辦理公告申報。

本公司之子公司董事及經理人薪資報酬事項如依子公司分層負責決行事項須經公司董事會核定者，應先請本公司本委員會提出建議後，再提交董事會討論。

(4)提名委員會成員資料及運作情資訊：本公司尚未設置提名委員會

(5)董事及經理人績效評估與酬金連結：

本公司董事及經理人績效評估與酬金連結，依本公司薪資報酬委員組織規程第四條及第五條規定辦理每年定期檢討評估，本公司另訂有董事自我評鑑或同儕評鑑辦法，於年底進行評鑑並呈送次一年董事會報告，本公司董事會績效評估結果應作為遴選或提名董事時之參考依據，本公司董事獨立董事為維持其獨立性僅支領固定薪資與其績效無關聯性。

本公司訂定從業人員考績實施準則，每半年進行一次績效評估，為年度調薪及獎金發放的依據。

經理人績效評估與酬金之連結：總經理及副總經理給付酬勞之政策，除依照該職位於同業市場中之薪資水平、於公司內該職位的權責範圍以及對公司營運目標的貢獻度，並以該職位所承擔之決策風險、部門績效達成、營運目標無法達成風險及政策法規未能遵循之風險為給付酬金之依據，而給予合理之報酬。

(七) 推動永續發展執行情形及與上市上櫃公司永續發展實務守則差異情形及原因

評估項目	運 作 情 形		與上市上櫃公司 企業社會責任 實務守則差異情形及原因	
	是	否		摘 要 說 明
一、公司是否建立推動永續發展之治理架構，且設置推動發展專(兼)職單位，並由董事會授權高階主管理階層管理，及董事會督導情形？	✓		本公司於總經理下設置「永續發展小組」，由陳副總經理擔任召集人，負責推動永續發展相關業務，分為法規遵循、環保節能、安全衛生、員工關懷及社會公益等工作領域，並定期向決策管理階層報告其進展及成效。	無重大差異
二、公司是否依重大性原則，進行與公司營運相關之環境、社會及公司治理議題之風險評估，並訂定相關風險管理政策或策略？	✓		本公司依重大性原則建立系統性的風險管理政策及制定各項管理措施，每年定期執行環境安全衛生風險的鑑別及擬訂因應措施。亦設有獨立內部稽核系統定期查核各項營運及公司治理風險，定期向董事會及審計委員會報告執行狀況，確保各項風險管理機制運作正常。	無重大差異

評估項目	運作情形		與上市上櫃公司 企業社會責任 實務守則差異情形及原因
	是	否	
三、環境議題			
(一) 公司是否依其產業特性建立合適之環境管理制度？	✓		(一) 為善盡環境保護及照顧員工安全健康之企業責任，本公司依據ISO14001的要求事項建立環境管理系統，取得日期2010.7.19，有效期限為2019.7.19至2022.7.18。
(二) 公司是否致力於提升能源使用效率及使用對環境負荷衝擊低之再生物料？	✓		(二) 本公司配合品牌客戶對於無毒原料與永續發展的相關策略，透過生產方式優化、降低廢棄物產生、耳料回收再利用等方式降低環境負荷，並利用推動乾淨能源方案，取代對環境衝擊較大的燃料。
(三) 公司是否評估氣候變遷對企業現在及未來的潛在風險與機會，並採取氣候相關議題之因應措施？	✓		(三) 公司響應聯合國永續發展目標氣候行動，積極採取相關措施，確保永續生產模式，以因應氣候異常所導致的營運風險與衝擊。
			無重大差異

評估項目	運作情形		與上市上櫃公司 企業社會責任 實務守則差異情形及原因	
	是	否		摘要說明
			<p>公司位於越南及印尼的生產基地所生產之人工皮革約佔總產量的75%以上，近年東南亞地區遭受天災氣候變化的影響機會漸增，預期對公司持續生產營運有可能發生營運中斷的風險。</p> <p>公司除了持續關注國際氣候變遷的因應趨勢與政策法規要求外，先就能源管理方向執行各項節能減碳改善行動，提升能源使用效率，有效降低能源耗用所造成的溫室氣體排放量，以減緩對氣候變遷的風險。</p> <p>本公司積極投入環保製品研發、推動公文e化作業及辦公、生活區域比照政府機構實施節能措施，制定及推動節能減碳策略，如隨手關燈、辦公室照明陸續更換為節能燈具及夏日空調溫度控制等，以降低公司營運對氣候環境的衝擊。</p>	無重大差異

評估項目	運作情形		與上市上櫃公司 企業社會責任 實務守則差異情形及原因
	是	否	
(四) 公司是否統計過去兩年溫室氣體排放量、用水量及廢棄物總重量，並制定節能減碳、溫室氣體減量、減少用水或其他廢棄物管理之政策？	✓		<p>(四) 因應政府節能減碳政策，在新廠房及設備皆以節能為導向，能源管理設有小組定期檢討與討論，達到節能減碳降低對企業及環境之影響。</p> <p>110年碳排量34,187.56噸 109年碳排量34,329.73噸 基準年： 107年碳排量57,944.46噸</p> <p>已完成ISO14064溫室氣體盤查，並申報能源使用狀況及計算碳排放量，110年及109年碳排量數值於每年7~8月經SGS查驗。</p> <p>碳排量預計管理目標為以107年為基準年至114年須達成下降26.9%為整理管理目標。110年較109年下降約0.5%，110年較107年減少41%，已達成目標。</p> <p>本年碳排量減少為本公司鍋爐燃料採天然氣，大量減少溫室氣體排放。</p>

評估項目	運作情形		與上市上櫃公司 企業社會責任 實務守則差異情形及原因
	是	否	
			<p>鍋爐燃料由重油改為天然氣之溫室氣體抵換減量，已與高雄市環保局簽定溫室氣體抵換減量專案申請輔導意向書，預計溫室氣體抵換減量每年約4,464噸CO₂。 114年預計完成1,000KW太陽能容量。</p> <p>廢棄物量統計 已向行政院環境保護署辦理事業廢棄物申報 110年廢棄物量2,153噸 109年廢棄物量2,333噸 基準年： 107年廢棄物量2,164噸 廢棄物預計管理目標為以107年為基準年至114年須達減少4.7%為整理管理目標。 110年較109年減少約7.8%， 110年較107年減少0.5%，漸進式達成預定目標。</p>

評估項目	運作情形		與上市上櫃公司 企業社會責任 實務守則差異情形及原因
	是	否	
			<p>用水量統計 依自來水公司度量 110年用水量165,861度 109年用水量188,204度 基準年： 107年用水量187,535度 用水量預計管理目標為以 107年為基準年至114年須達 成減少36.2%為整理管理目 標。110年較109年減少約 11.9%，110年較107年減少 11.6%，漸進式達成預定目 標。</p> <p>相關減量策略資訊如下： 溫室氣體排放 對於氣候變遷之溫室氣 體管理法之風險，主要來自 溫室氣體減量會要求企業之 能源使用進行揭露及申報， 而進行能源減用管制。故需 對於高耗能之產品及設備進 行轉換與更新，降低耗能及 溫室氣體排放。</p>

評估項目	運 作 情 形		摘 要 說 明	與上市櫃公司 企業社會責任 實務守則差異情形及原因
	是	否		
			<p>對於溫室氣體管理之策略、方法、目標等：</p> <p>(一) 對於因應氣候變遷或溫室氣體管理之策略</p> <ol style="list-style-type: none"> 1. 製程如何減少能源耗用及提升回收率。 2. 積極開發低耗能產品及潔淨之燃料。 <p>(二) 溫室氣體排放量減量之預算與計畫</p> <ol style="list-style-type: none"> 1. 高雄廠/越南廠/黃江廠已陸續規劃裝置太陽能板中，印尼廠則向當地綠電商購買i-REC。 2. 鍋爐燃料以天然氣取代重油減少環境污染。 3. 製程傳統照明燈具更換為LED燈具。 4. 傳統式傳動馬達更換為變頻器馬達。 5. 製程回收水再利用。 	

評估項目	運作情形		與上市上櫃公司 企業社會責任 實務守則差異情形及原因
	是	否	
			<p>6.廢棄物減量減少焚化後產生之溫室氣體。</p> <p>(三)企業產品或服務帶給客戶或消費者之減碳效果為減少運輸過程中產生之溫室氣體排放，本公司會依客戶下單產品地點，安排較近之生產基地進行生產，如此可減少產品長距離之運輸及業務服務的交通工具所產生之溫室氣體排放。</p> <p>廢棄物管理 廢棄物管理政策 本公司針對製程廢棄物管理策略，著重在合法清運處理與減廢再利用。 所有廢棄物均須依當地法令規定，委託經政府認證合格廠商進行清運與處理，可資源化再利用之廢棄物，進行分類委收。</p>

評估項目	運作情形		與上市上櫃公司 企業社會責任 實務守則差異情形及原因
	是	否	
			<p>分類與管理</p> <p>廠區廢棄物的分類，主要分為三大類：一般事業廢棄物(工業廢棄物)、有害事業廢棄物(危險廢棄物)、可回收再利用廢棄物(可資源化廢棄物)。一般廢棄物與一般事業廢棄物，委託當地合格清運商進行清運處理；廠區內設置作為法定有害事業廢棄物與可資源化廢棄物的貯放區，進行統一收集、分類與必要的計量、申報作業管理。有害事業廢棄物根據所在地區或國家法令進行識別、歸類收集於專屬之危險廢棄物暫存區，採專責人員管理，並委託所在地區具危險廢棄物處理經營許可執照的環保公司進行後續運送處理。</p>

評估項目	運作情形		與上市櫃公司 企業社會責任實務守則 差異情形及原因
	是	否	
			<p>節水措施</p> <p>目前已推動處理後之排放水回收作為空污設備使用，一年排放水回收減排約5,400噸。</p>
<p>四、社會議題</p> <p>(一) 公司是否依照相關法規及國際人權公約，制定相關之管理政策與程序？</p>	✓		<p>(一) 本公司依循國際勞工組織核心標準及當地相關勞工法令規章之規範，制訂行為準則，遵循各地薪酬及工時規範、不雇用童工或強迫勞工，並禁止員工雇用時有任何歧視性措施。</p> <p>1. 本公司尊重關懷員工，鼓勵員工正向的行為，本公司訂有「性騷擾防制管理準則」，並設有申訴管道，一旦發現違反事項，立即介入處理。</p> <p style="text-align: center;">無重大差異</p>

評估項目	運作情形		與上市櫃公司 企業社會責任實務守則 差異情形及原因
	是	否	
(二) 公司是否訂定及實施合理員工福利措施(包括薪酬、休假及其他福利等)，並將經營績效或成果適當反映於員工薪酬？	✓		<p>2.依各地法令規範購買社會保險，提供員工年假、產假、婚假等法定福利，建立哺乳期婦女保護措施，並設置獎學金等，援助有需要的員工。</p> <p>(二) 員工福利措施請參考P.123 員工福利措施說明。</p> <p>職場多元與評等： 台灣總公司女性職員有137人約佔21%，高階一級主管佔比為5.7%</p> <p>本公司訂有效率獎金核發辦法，每月依公司營運績效及各製品良率計算獎金，併入員工薪酬發放。</p> <p style="text-align: center;">無重大差異</p>

評估項目	運作情形		與上市櫃公司 企業社會責任 實務守則 差異情形及原因
	是	否	
(三) 公司是否提供員工安全與健康之工作環境，並對員工定期實施安全與健康教育？	✓		(三) 公司不斷改善員工工作環境，以建立完善工作職場，除設立工安單位每年對於員工進行消防、工安危害訓練外，並舉辦身心健康講座教育訓練，使員工得以安心、放心投入職場工作。工作環境及員工安全保護措施詳見五勞資關係。 110年職災人數1人，佔員工總人數0.13%，因工作期間操作不當燙傷相關改善措施為督導員工確實遵循作業指導書指示作業。
(四) 公司是否為員工建立有效之職涯能力發展培訓計畫？	✓		(四) 本公司人力資源室每年針對各組織之同仁職涯發展訂有完整的培訓計劃。

無重大差異

評估項目	運作情形		與上市櫃公司 企業社會責任實務守則 差異情形及原因
	是	否	
(五) 針對產品與服務之顧客健康與安全、客戶隱私、行銷及標示等議題，公司是否遵循相關法規及國際準則，並制定相關保護消費者或客戶權益政策及申訴程序？	✓		(五) 本公司已遵循相關法規並通過ISO 9001、ISO 14001、TS 16949、ISO 14064及GREEN LEAF等管理系統認證及IATF 16949汽車材認證，公司設有利害關係專責人員負責處理相關事宜。
(六) 公司是否訂定供應商管理政策，要求供應商在環保、職業安全衛生或勞動人權等議題遵循相關規範，及其實施情形？	✓		(六) 本公司很重視供應材料的品質，優先會與國際品牌所生產的原料來使用，原料選用流程定期評估供應商分級制度，依等級分為A級，B級，C級，評分原則依不良品數量，逾期交貨比率，協調性，超額運費等。 不定期做供應商實地稽核認證，確認供應商是否依要求執行，若未能符合要求，則需輔導其能達標等。

無重大差異

評估項目	運作情形		與上市櫃公司 企業社會責任實務守則 差異情形及原因
	是	否	
			<p>並且優先選用具有相關認證的廠商，如 MRSL, GRS, IATF 16949, ISO 14001, Bluesign 等認證通過。內部並成立 RSL(禁用有害物質)管理小組。</p> <p>承攬商 為確保工作環境安全，承攬商在承包前須配合三芳環安衛規則，及職業安全衛生相關法令，並通過線上環安系統教育訓練課程及考核通過，經考核通過後，才可核發入廠證件入廠施工，環安人員也隨時巡視確認廠商是否確實執行，以確保施工人員之人身安全，減少工安事件發生，期許在安衛環管理上，達到安全與衛生健康零災害，環境保護零污染之目標。</p>

評估項目	運作情形		與上市櫃公司 企業社會責任 差異情形及原因
	是	否	
			<p>工程承攬秉持永續理念及公平交易原則，要求供應商及承攬商應符合環保、工安及人權之要求，工程發包應以2家以上的廠商來進行報價及議價，且在相同的原材料及零件報價基礎上，避免單獨一家承攬商發包工程，承攬商於行標後，須簽署三芳公司環境理念及三芳公司環境政策。</p> <p>評鑑結果： 定期評估供應商分級制度，依等級分為A級，B級，C級，評分原則依不良品數量，逾期交貨比率，協調性，超額運費等，依2021年共4個季度，第一季交貨批數2313批，不良數5項，等級皆為A級，第二季交貨批數1698批，不良數2項，等級皆為A級，第三季度交貨批數1656批，不良批數1項，等級皆為A級，第四季交貨批數1293批，等級皆為A級。</p>

評估項目	運作情形		與上市上櫃公司 企業社會責任實務守則 差異情形及原因
	是	否	
			定期做供應商實地稽核認證，確認供應商是否依要求執行，若未能符合要求，則需輔導其能達標等110年實地稽核2家供應商，評比皆為A級，其中缺失部份開立稽核矯正措施單，並限依照三芳要求限期改善，廠商也於期限內依要求完成。
五、公司是否參考國際通用之報告書編製準則或指引，編製永續報告書等揭露公司非財務資訊之報告書？前揭報告書是否取得第三方驗證單位之確信或保證意見？	✓		公司已於公司網站、年報中揭露相關政策，唯公司尚未編製永續報告書。 公司將於112年編製永續報告書。
六、公司如依據「上市上櫃公司永續發展實務守則」定有本身之永續發展守則者，請敘明其運作與所定守則之差異情形： 本公司依據「上市上櫃公司永續發展實務守則」訂定「永續發展實務守則」並遵循之，截至目前為亦止尚無差異之情形。			

評估項目	運作情形		與上市上櫃公司 企業社會責任實務守則 差異情形及原因
	是	否	
<p>七、其他有助於瞭解推動永續發展執行情形之重要資訊：</p> <p>本公司於2021年致贈高雄市消防局，消防裝備一批(消防服22件、消防鞋47雙及消防手套24雙等)，對社會安全盡一分力量。</p> <p>印尼廠</p> <p>2021年7月協助Cikande警察局設置疫苗施打站，投入人數2人，受幫助人數30人。</p> <p>2022年1月贈送白米2噸以及食用油200包給Serang警察局，作為民眾施打Covid-19疫苗紀念品，以提升民眾施打疫苗意願，投入人數4人，受幫助人數200人。</p> <p>公司積極推動製程改善，以達減廢、減量、減碳之目的，並秉持社會一份子理念下，致力於社區發展活動之推廣贊助。</p> <p>公司對其他環境保護所採行之制度及履行情形如下：</p> <ol style="list-style-type: none"> 1. 公司策略性及系統性持續推動ISO管理制度ISO 14001(取得日期：2010.7.19，有效期限為2019.7.19~2022.7.18)、ISO 14064管理系統以做為生產工廠的基本管理制度。 2. 已完成ISO 14064溫室氣體盤查，並申報能源使用狀況及計算碳排放量，經SGS查驗。 			

註：風險管理政策或策略，如下表所示：

重大議題	風險評估項目	風險管理政策或策略
環境	環境保護及生態保育	本公司致力於環境保護，在製程中產生之廢棄物、排氣及廢水均受到法規之嚴格管制，有效降低了污染的排放與對環境所造成的衝擊；每年委請SGS進行碳排放查驗，加強對環境保護的檢視。
社會	產品安全	依法規要求廢氣、廢水、廢棄物之排放標準的管制，品牌端持續要求供應商落實ZDHC(零污染排放)，對於有害物質的管制越來越嚴謹，在能源效率也有設定長遠目標，同時也要求環保回收、清潔生產及永續等相關的認證，期許滿足客戶之信任與長期合作。
公司治理	社會經濟與法令遵循	徹底落實內部控制機制，透過建立公司治理架構並於內部網站設置法令遵循專區，確保本公司所有人員及作業確實遵守相關法令規範。

(八) 履行誠信經營情形及與上市上櫃公司誠信經營守則差異情形及原因

評 估 項 目	運 作 情 形		與上市上櫃公司誠信經營守則差異情形及原因
	是	否	
<p>一、訂定誠信經營政策及方案</p> <p>(一) 公司是否制定經董事會通過之誠信經營政策，並於規章及對外文件中明示誠信經營之政策、作法，以及董事會與高階管理階層積極落實經營政策之承諾？</p>	✓		<p>(一) 本公司109年3月董事會通過修正之「誠信經營守則」，具體規範本公司人員必需基於公平、誠實、守信及透明原則從事商業活動，並明確指示誠信經營之政策與作法。</p> <p>本公司經營理念為「成為最值得信賴的材料供應者」，高階管理階層及董事會成員於執行業務時，均秉持以誠信為基礎的理念負督導之責，以創造永續發展之經營環境。</p> <p>無重大差異</p>

評估項目	運作情形(註)		與上市上櫃公司誠信經營守則差異情形及原因
	是	否	
(二) 公司是否建立不誠信行為風險之評估機制，定期分析及評估營業範圍內具較高不誠信行為風險之營業活動，並據以訂定防範不誠信行為方案，且至少涵蓋「上市上櫃公司誠信經營守則」第七條第二項各款行為之防範措施？	✓		<p>(二) 本公司於「誠信經營守則」中明訂禁止行賄及收賄、提供非法政治獻金、不當慈善捐贈或贊助、提供或接受不合理禮物、款待或其他不正當利益、侵害營業秘密、商標權、專利權、著作權及其他智慧財產權、從事不公平競爭之行為、產品及服務於研發、採購、製造、提供或銷售時直接或間接損害消費者或其他利害關係人之權益、健康與安全等不誠信行為。且為確保誠信經營之落實建立有效之會計制度及內部控制制度，內部稽核人員定期查核前項制度遵循情形。</p> <p>無重大差異</p>

評估項目	運作情形(註)		與上市上櫃公司誠信經營守則差異情形及原因	
	是	否		
(三) 公司是否於防範不誠信行為方案內明定作業程序、行為指南、違規之懲戒及申訴制度，且落實執行，並定期檢討修正前揭方案？	✓		(三) 本公司已訂定「誠信經營守則」及「道德行為準則」與「檢舉非法與不道德行為案件之處理辦法」，其中明訂作業程序、違規之懲戒及通報方式，除主動查察外，並於公司網站建立申訴管道，受理可能違反法律或從業道德之案件，並依具體案情及情節輕重進行議處，及對新進員工加強教育訓練及宣導，據以落實執行，且依實際運作情形與「上市上櫃公司誠信經營守則」法規修訂頒布，定期檢討並修正辦法，並將此辦法揭露於公司網站。	無重大差異
二、落實誠信經營 (一) 公司是否評估往來對象之誠信紀錄，並於其與往來交易對象簽訂之契約中明定誠信行為條款？	✓		(一) 本公司於商業往來前，均會考量往來對象之合法性及信譽，避免與不誠信行為者進行交易，簽訂契約其內容應包含遵守誠信經營政策。	無重大差異

評估項目	運作情形(註)		與上市上櫃公司誠信經營守則差異情形及原因
	是	否	
(二) 公司是否設置隸屬董事會之推動企業誠信經營專責單位，並定期(至少一年一次)向董事會報告其誠信經營政策與防範不誠信行為方案及監督執行情形？	✓		無重大差異
(三) 公司是否制定防止利益衝突政策、提供適當陳述管道，並落實執行？	✓		
(四) 公司是否為落實誠信經營已建立有效的會計制度、內部控制制度，並由內部稽核單位依不誠信行為風險之評估結果，擬訂相關稽核計畫，並據以查核防範不誠信行為方案之遵循情形，或委託會計師執行查核？	✓		

(二) 本公司積極推動誠信經營政策與防範方案。
 110年之推動情形為：
 110年針對誠信經營宣導及教育訓練，針對本公司一級主管先行進行參與人數26人次，總時數約39小時。

(三) 依本公司「誠信經營守則」規定辦理，除主動查察外，並於內部設置申訴窗口。

(四) 為確保誠信經營之落實，本公司建立有效的會計制度和內部控制制度，內稽人員定期查核其遵循情形。

評估項目	運作情形(註)		與上市上櫃公司誠信經營守則差異情形及原因	
	是	否		
(五) 公司是否定期舉辦誠信經營之內、外部之教育訓練？	✓		(五) 本公司為落實誠信經營政策，由人力資源部規劃辦理相關誠信行為之教育訓練，並透過新人訓練及在職訓練融入誠信經營教育，亦不定時於組織內對所有人員宣導誠信經營理念及規範。	
<p>三、公司檢舉制度之運作情形</p> <p>(一) 公司是否訂定具體檢舉及獎勵制度，並建立便利檢舉管道，及針對被檢舉對象指派適當之受理專責人員？</p> <p>(二) 公司是否訂定受理檢舉事項之調查標準作業程序、調查完成後應採取之後續措施及相關保密機制？</p>	<p>✓</p> <p>✓</p>		<p>(一) 依本公司「檢舉非法與不道德行為案件之處理辦法」規定之受理單位，進行申訴及檢舉管道 受理單位 發言人：受理股東、投資人等利害關係人之檢舉 稽核主管：受理內部同仁及客戶、供應商、承攬商等之檢舉。</p> <p>(二) 本公司已制定受理檢舉事項及相關保密機制，如確認有違規情事，立即作成報告向管理階層報告，並視情節輕重議處。</p>	無重大差異

評估項目	運作情形(註)		與上市上櫃公司誠信經營守則差異情形及原因
	是	否	
(三) 公司是否採取保護檢舉人不因檢舉而遭受不當處置之措施？	✓		(三) 本公司檢舉流程中均保密檢舉人，不會因檢舉而遭處分。
四、加強資訊揭露 公司是否於其網站及公開資訊觀測站，揭露其所定誠信經營守則內容及推動成效？	✓		已於公司網站及公開資訊觀測站揭露相關規定。 網址： http://www.sanfang.com.tw
五、公司如依據「上市上櫃公司誠信經營守則」定有本身之誠信經營守則者，請敘明其運作與所定守則之差異情形： 本公司訂有「誠信經營守則」及「檢舉非法與不道德行為案件之處理辦法」並遵循，截至目前無差異情形。			
六、其他有助於瞭解公司誠信經營運作情形之重要資訊：(如公司檢討修正其訂定之誠信經營守則等情形) 1. 本公司於109年3月6日經董事會通過修訂本公司「誠信經營守則」，依實際運作情形與「上市上櫃公司誠信經營守則」法規修訂頒布修訂。 2. 本公司訂有「內部重大資訊處理暨防範內線交易管理作業程序」，以建立良好之重大資訊處理及揭露機制，避免資訊不當洩露，以確保資訊對外發表的一致性。			

(九) 公司如有訂定公司治理守則及相關規章：

公司已訂定「公司治理守則」、「誠信經營守則」、「道德行為準則」及相關規章等，請至本公司網站<http://www.sanfang.com.tw>查詢。

(十) 其他足以增進對公司治理運作情形之瞭解的重要資訊：

1. 本公司遵循公司法、證券交易法、商業會計法、上市上櫃相關規章及其他商業行為有關法令，以作為落實誠信經營之基本原則，於本公司「董事會議事規範」訂有董事利益迴避制度及訂定「處理董事要求之作業程序」協助董事執行職務並提升董事會效能。
2. 本公司訂有「內部重大資訊處理暨防範內線交易管理作業程序」明訂董事、經理人及受僱人不得洩露所知悉之內部重大資訊予他人，及良好之內部重大資訊處理及揭露，並確保公司對外界發表資訊之一致性與正確性，目前執行情形良好。
3. 本公司制定「對子公司監理辦理」，以健全子公司經營。
4. 本公司新任董事、經理人等內部人，分別於就任時分發金融監督管理委員會證券期貨局編制之董監事手冊及內部人股權相關法令規範，以利內部人遵循法令。

110年度及111年截至年報刊印日之防範內線交易及誠信經營教育訓練

受訓課程名稱	受訓單位	受訓人員	受訓日期	時數	人數
轉發證交所內部人股權交易 宣導董事就任宣導	本公司	董事	110/08/18	NA	7
內部人股權宣導說明會	證券櫃檯買賣中心	董事	110/11/04	2	1
110年防範內線交易宣導會	財團法人中華民國 證券暨期貨市場發 展基金會	董事 財會人員	110/11/05	3	2
企針業誠信經營守則與主管 道德行為準則宣導及檢舉非 法及不道德案件處理	本公司	一級主管	110/12/29	1.5	26
企業誠信經營守則與主管道 德行為準則宣導及檢舉非法 及不道德案件處理	本公司	二級主管	111/01/12	1.5	49

(十一)內部控制制度執行狀況

1. 內部控制聲明書

三芳化學工業股份有限公司

內部控制制度聲明書

日期：111年3月22日

本公司民國110年度之內部控制制度，依據自行評估的結果，謹聲明如下：

- 一、本公司確知建立、實施和維護內部控制制度係本公司董事會及經理人之責任，本公司業已建立此一制度。其目的係在對營運之效果及效率(含獲利、績效及保障資產安全等)、報導具可靠性、及時性、透明性及符合相關規範暨相關法令規章之遵循等目標的達成，提供合理的確保。
- 二、內部控制制度有其先天限制，不論設計如何完善，有效之內部控制制度亦僅能對上述三項目標之達成提供合理的確保；而且，由於環境、情況之改變，內部控制制度之有效性可能隨之改變。惟本公司之內部控制制度設有自我監督之機制，缺失一經辨認，本公司即採取更正之行動。
- 三、本公司係依據「公開發行公司建立內部控制制度處理準則」(以下簡稱「處理準則」)規定之內部控制制度有效性之判斷項目，判斷內部控制制度之設計及執行是否有效。該「處理準則」所採用之內部控制制度判斷項目，係為依管理控制之過程，將內部控制制度劃分為五個組成要素：1.控制環境，2.風險評估，3.控制作業，4.資訊與溝通，及5.監督作業。每個組成要素又包括若干項目。前述項目請參見「處理準則」之規定。

- 四、本公司業已採用上述內部控制制度判斷項目，評估內部控制制度之設計及執行的有效性。
- 五、本公司基於前項評估結果，認為本公司於民國110年12月31日的內部控制制度(含對子公司之監督與管理)，包括瞭解營運之效果及效率目標達成之程度、報導係屬可靠、及時、透明及符合相關規範暨相關法令規章之遵循有關的內部控制制度等之設計及執行係屬有效，其能合理確保上述目標之達成。
- 六、本聲明書將成為本公司年報及公開說明書之主要內容，並對外公開。上述公開之內容如有虛偽、隱匿等不法情事，將涉及證券交易法第二十條、第三十二條、第一百七十一條及第一百七十四條等之法律責任。
- 七、本聲明書業經本公司民國111年3月22日董事會通過，出席董事7人中，有0人持反對意見，餘均同意本聲明書之內容，併此聲明。

三芳化學工業股份有限公司

董事長：林孟經



總經理：林至逸



2. 委託會計師專案審查內部控制制度者：無

(十二) 最近年度及截止至年報刊印日止，公司及其內部人員依法被處罰，或公司對其內部人員違反內部控制制度規定之處罰、主要缺失與改善情形：無

(十三) 最近年度及截止至年報刊印日止，股東會及董事會之重要決議

1.110年度股東常會重要決議及執行情形：

日期	會別	決議內容	執行情形
110.08.18	股東會	承認事項： (一)109年度營業報告書及財務報表案。 (二)109年度盈餘分配案。	已遵決議結果。 訂定110.9.3為分配現金股利基準日，並於110.9.24發放現金股利。
		討論事項： (一)修訂本公司及所屬子公司「資金資與他人作業程序」案。	已遵決議結果，並依新法執行。

2.110年度及截至年報刊印日止董事會之重要決議：

日期	會別	決議內容	決議
110.01.29	第十六屆第十六次董事會	1.討論本公司第四屆第九次薪資報酬委員會審議通過之決議事項。	全體出席董事同意通過。
110.03.16	第十六屆第十七次董事會	1.擬訂109年度員工酬勞及董事酬勞分派案。	1.全體出席董事同意通過
		2.109年度營業報告書及財務報告案。	2.分配現金股利0.5元/股。

日期	會別	決議內容	決議
		3.109年度盈餘分派案。 4.109年度盈餘分派現金股利案。 5.訂定110年股東常會召開日期、地點及會議議程案。 6.訂定本公司及所屬子公司「資金貸與他人作業程序」案。 7.本公司對子公司背書保證追認案。 8.訂109年度「內部控制制度聲明書」案。 9.本公司第十七屆董事全面改選案。 10.通過董事會提名之董事(含獨立董事)候選人名單。	3.出席之獨立董事對於第6項所修訂之「資金貸與他人作業程序」無異議，照案通過。 4.董事會候選人名單已於董事會通過後於期限內公告。
110.05.11	第十六屆第十八次董事會	1.110年第一季財務報告案。 2.本公司簽證會計師其報酬案。 3.本公司設置公司治理主管案。 4.購買110年董事責任險報告。	1.全體出席董事同意通過。 2.由陳偉鉅副總經理兼任本公司公司治理主管一職。
110.07.06	第十六屆第十九次董事會	1.訂定110年股東常會延期召開之日期、地點及方式案。	全體出席董事同意通過訂定110.8.18假本公司，採實體方式召開。
110.08.10	第十六屆第二十次董事會	1.本公司上半年度財務報告案。 2.訂定本公司現金股利分配基準日案。	全體出席董事同意通過訂定110.9.3為分配現金股利基準日。

日期	會別	決議內容	決議
110.08.18	第十七屆 第一次 董事會	1.選任董事長案。	全體出席董事一致同意通過推選董事三芳投資企業有限公司代表人林孟經先生為本屆董事長。
110.08.26	第十七屆 第二次 董事會	1.本公司聘任第五屆薪資報酬委員會及其報酬案。	1.全體出席董事同意通過聘任許萬林獨立董事、周志龍獨立董事及胡博仁先生為本公司第五屆薪資報酬委員會委員。 2.討論許萬林獨立董事聘任為本公司薪資報酬，許獨立董事為利害關係人，自行進行迴避，經其他全體出席董事同意通過聘任許萬林董事為本公司第五屆薪資報酬委員會委員及其報酬。

日期	會別	決議內容	決議
			<p>3. 討論周志龍獨立董事薪酬及其報酬，獨立董事為利害關係人，進行迴避，經其他全體董事同意聘任周志龍為本公司第五屆薪酬委員會及其報酬。</p>
110.08.26	第十七屆第三次董事會	<p>1. 討論薪資報酬委員會提出「109年度董事酬勞及經理人酬勞發放」、「經理人年度調薪」及「本公司獨立董事兼任審計委員之薪酬」審議案。</p>	<p>1. 討論109年董事酬勞及經理人酬勞發放案，經主席徵詢全體董事，無異議通過。</p> <p>2. 討論本公司獨立董事兼任審計委員會之薪酬案，經主席徵詢全體董事，除本席萬林、許事、立龍外，其他均同意。</p> <p>本公司獨立董事周志龍已主動迴避，其他董事均同意照案通過。</p>

日期	會別	決議內容	決議
110.11.09	第十七屆第四次董事會	1.本公司110年第三季財務報告案。 2.本公司稽核室提出之111年度稽核計畫案。 3.本公司對子公司背書保證追認案。 4.本公司110年簽證會計師獨立性及適任性評估案。	全體出席董事同意通過
111.01.19	第十七屆第五次董事會	1.討論本公司第五屆第二次薪資報酬委員會審議通過之決議事項。 2.訂定本公司「永續發展實務守則」案。 3.修訂本公司「公司治理實務守則」案。	全體出席董事同意通過
111.03.22	第十七屆第六次董事會	1.擬訂110年度員工酬勞及董事酬勞分派案。 2.110年度營業報告書及財務報告案。 3.110年度盈餘分派案。 4.110年度盈餘分派現金股利案。 5.訂定111年股東常會召開日期、地點、召開方式及會議議程案。 6.修訂本公司「公司章程」案。 7.修訂本公司及所屬子公司「取得或處分資產理程序」案。 8.修訂本公司「股東會議事規則」案。 9.訂110年度「內部控制制度聲明書」案。	1.全體出席董事同意通過 2.分配現金股利0.5元/股。 3.出席之獨立董事對於第6及7項修訂之「公司章程」、「取得或處分資產理程序」無異議，照案通過。
111.05.10	第十七屆第七次董事會	1.111年第一季財務報告案。 2.本公司111年度簽證會計師獨立性及適任性評估案。 3.本公司副總經理聘任案。 4.本公司稽核主管異動案。	全體出席董事同意通過

(十四) 最近年度及截止至年報刊印日止董事或監察人對董事會通過重要決議有不同意見且有記錄或書面聲明者，其主要內容：董事會尚無此情形

(十五) 最近年度及截止至年報刊印日止，公司董事長、總經理、會計主管、財務主管、內部稽核主管、公司治理主管及研發主管等辭職解任情形：

公司有關人士辭職解任情形彙總表

111年5月10日

職 稱	姓名	到任日期	解任日期	辭職或解任原因
公司治理主管	陳偉鉅	110/05/11		新任
內部稽核主管	周博學	108/07/28	111/05/10	另有派任
內部稽核主管	蔡法州	111/05/10		新任

註：所稱公司有關人士係指董事長、總經理、會計主管、財務主管、內部稽核主管、公司治理主管及研發主管等。

五、簽證會計師公費資訊：

金額單位：新台幣千元

會計師事務所名稱	會計師姓名	會計師查核期間	審計公費	非審計公費					合計	備註
				制度設計	工商登記	人力資源	其他(註)	小計		
勤業信合聯會計師事務所	吳秋燕	110年度	5,050	0	8	0	920	928	5,978	
	江佳玲									

註：其他項為移轉訂價服務公費380仟元+全球檔案服務公費200仟元+非擔任主管職務之全時員工薪資資訊查核簽證50仟元+直扣法50仟元+稅簽240仟元。

- (一) 更換會計師事務所且更換年度所支付之審計公費較更換前一年度之審計公費減少者：無
- (二) 審計公費較前一年度減少達百分之十以上者：無

六、更換會計師資訊：截至年報刊印日止，並無更換會計師之情事。

七、公司之董事長、總經理、負責財務或會計事務之經理人，最近一年內曾任職於簽證會計師所屬事務所或其關係企業者：無。

八、董事、經理人及大股東股權變動情形

職 稱	姓 名	110年度		當年度截至4月23日止	
		持 有 股 數 增 (減) 數	質 押 股 數 增 (減) 數	持 有 股 數 增 (減) 數	質 押 股 數 增 (減) 數
董 事 長	三芳投資企業有限公司 代表人：林孟經	0	0	0	0
董 新 事 任	寶建科技股份有限公司 代表人：盧金柱	0	0	0	0
董 新 事 任	寶建科技股份有限公司 代表人：張佳栗	0	0	0	0
董 舊 事 任	寶建企業股份有限公司 代表人：盧金柱	0	0	0	0
董 舊 事 任	裕典科技股份有限公司 代表人：張佳栗	0	0	0	0
董 事	寶建科技股份有限公司 代表人：鄧加惠	0	0	0	0
獨 立 董 事	許萬林	0	0	0	0
獨 立 董 事	林立璿	0	0	0	0
獨 立 董 事	周志龍	0	0	0	0
總 經 理	林至逸	0	0	0	0
副 總 經 理	邱金發	0	0	0	0
副 總 經 理	鄭國光	0	0	0	0
副 總 經 理	陳偉鉅	0	0	0	0
副 總 經 理	李禮權	0	0	0	0
副 總 經 理 兼 財 務 部 門 主 管	林信宏	0	0	0	0
協 理	張益誠	0	0	0	0
協 理	易進亮	0	0	0	0
協 理	鄭振泰	0	0	0	0
會 計 部 門 主 管	王華興	0	0	0	0

註：本公司於110年8月18日股東會全面改選董事

股權移轉資訊：無。

股權質押資訊：無。

九、持股比例佔前十名之股東，其相互間為關係人或為配偶、二親等以內之親屬關係之資訊：

持股比例佔前十名之股東，其相互間之關係資料

姓名	本人持有股份		配偶、未成年子女持有股份		利用他人名義合計持有股份		前十大股東相互間具有關係人或為配偶、二親等以內之親屬關係者，其名稱或姓名及關係		備註
	股數	持股比例	股數	持股比例	股數	持股比例	名稱(或姓名)	關係	
元盛材料科技股份有限公司 代表人：洪啟智	38,980,000	9.80							
寶建企業股份有限公司 代表人：何明坤	38,501,504	9.68					寶建科技股份有限公司、元盛材料科技股份有限公司	該公司之監察人	
裕典科技股份有限公司 代表人：陳育君	37,298,876	9.38					寶建科技股份有限公司	該公司之董事長	
寶建科技股份有限公司 代表人：陳育君	36,549,118	9.19					裕典科技股份有限公司	該公司之董事長	
中國信託商業銀行受託保管蜂投證券有限公司投資專戶	26,578,577	6.68							
林孟經	26,239,427	6.60	155,559	0.04	1,143,574	0.29	林孟緯、林孟陽	二等親以內親屬	
林孟陽	19,935,265	5.01	2,196,604	0.55			林孟經、林孟緯	二等親以內親屬	
林孟緯	16,302,783	4.10					林孟經、林孟陽	二等親以內親屬	
林孟丹	12,777,737	3.21							
鄧廖美璵	6,189,349	1.56							

十、綜合持股比例

單位：股；%

轉投資事業	本公司投資		董事、監察人、經理人及直接或間接控制事業之投資		綜合投資	
	股數	持股比例	股數	持股比例	股數	持股比例
三芳控股有限公司(BVI)	604,113	100	—	—	604,113	100
三芳發展有限公司	20,000,000	100	—	—	20,000,000	100
福裕先進材料(股)公司	7,698,545	100	—	—	7,698,545	100
薩摩亞 Grand Capital Limited	19,750,000	100	—	—	19,750,000	100
貝達先進材料(股)公司	20,000,000	100	—	—	20,000,000	100

肆、募資情形

一、資本及股份

(一) 股本來源

年月	發行價格	核定股本		實收股本		備註		
		股數(股)	金額(元)	股數(股)	金額(元)	股本來源	以現金以外之財產抵充股款者	其他
101.4	10	350,000,000	3,500,000,000	343,161,407	3,431,614,070	盈餘轉增資	無	100年6月29日金管證發字第1000029848號
102.4	10	380,000,000	3,800,000,000	353,456,250	3,534,562,500	盈餘轉增資	無	101年6月25日金管證發字第1010027991號
103.4	10	380,000,000	3,800,000,000	364,059,938	3,640,599,380	盈餘轉增資	無	102年7月24日金管證發字第1020028871號
104.4	10	380,000,000	3,800,000,000	374,981,737	3,749,817,370	盈餘轉增資	無	103年7月8日金管證發字第1030025782號
105.4	10	400,000,000	4,000,000,000	386,231,190	3,862,311,900	盈餘轉增資	無	104年6月25日金管證發字第1040024012號
106.4	10	400,000,000	4,000,000,000	397,818,126	3,978,181,260	盈餘轉增資	無	105年6月24日金管會核准生效
108.7	10	460,000,000	4,600,000,000	397,818,126	3,978,181,260	提高額定股本	無	108年7月12日經授商字10801077130號

111年4月23日

股份種類	核定股本			備註
	流通在外股份(註)	未發行股份	合計	
普通股	397,818,126	62,181,874	460,000,000	上市股票

註：已發行股份屬上市公司股票。

總括申報制度相關資訊：不適用。

(二) 股東結構

111年4月23日

股東結構	政府機構	金融機構	其他法人	外國機構及外國人	個人	庫藏股	合計
人數	2	1	62	85	20,456	0	20,606
持有股數	104	1,000	161,395,737	44,201,139	192,220,146	0	397,818,126
持股比例%	0.00%	0.00%	40.57%	11.11%	48.32%	0.00%	100.00%

註：截至111.04.23無陸資持股情形。

(三) 股權分散情形

每股面額十元

111年4月23日

持 股 分 級	股東人數	持有股數	持股比例%
1 — 999	11,455	2,026,211	0.51%
1,000 — 5,000	6,655	14,180,795	3.57%
5,001 — 10,000	1,187	8,955,563	2.25%
10,001 — 15,000	434	5,381,808	1.35%
15,001 — 20,000	238	4,283,133	1.08%
20,001 — 30,000	205	5,134,302	1.29%
30,001 — 40,000	104	3,745,959	0.94%
40,001 — 50,000	58	2,683,772	0.67%
50,001 — 100,000	129	9,420,569	2.37%
100,001 — 200,000	58	7,891,015	1.98%
200,001 — 400,000	23	6,573,610	1.65%
400,001 — 600,000	14	6,522,985	1.64%
600,001 — 800,000	7	4,868,799	1.22%
800,001 — 1,000,000	2	1,867,710	0.47%
1,000,001股以上	37	314,281,895	79.01%
合 計	20,606	397,818,126	100.00%

特別股：本公司無發行特別股

(四) 主要股東名單

持有股份達總額百分之五以上或股權比例占前十名股東

主 要 股 東 名 稱	持 有 股 數	持 股 比 率 %
元盛材料科技股份有限公司	38,980,000	9.80%
寶建企業股份有限公司	38,501,504	9.68%
裕典科技股份有限公司	37,298,876	9.38%
寶建科技股份有限公司	36,549,118	9.19%
中國信託商業銀行受託保管蜂投證券有限公司投資專戶	26,578,577	6.68%
林孟經	26,239,427	6.60%
林孟陽	19,935,265	5.01%
林孟緯	16,302,783	4.10%
林孟丹	12,777,737	3.21%
鄧廖美璉	6,189,349	1.56%

(五) 最近二年度每股市價、淨值、盈餘、股利及相關資料

項目	年度		109 年	110 年	當年度截至 111年5月10日 (註8)
	每股市價 (註1)	最	高	33.50	28.00
最		低	15.25	19.35	20.00
平		均	21.58	21.79	16.35
每股淨值 (註2)	分	配 前	19.79	19.23	20.02
	分	配 後	19.29	18.73	19.50
每股盈餘	加 權 平 均 股 數		397,818,126	397,818,126	397,818,126
	每股盈餘 (註3)	調 整 前	0.55	0.29	
		調 整 後	0.55	0.29	
每股股利	現 金 股 利		0.5	0.5	
	無償 配股	盈 餘 配 股	—	—	
		資 本 公 積 配 股	—	—	
	累 積 未 付 股 利(註4)		—	—	
投資報酬 分析	本 益 比(註5)		39.23	75.14	
	本 利 比(註6)		43.16	43.58	
	現 金 股 利 殖 利 率(註7)		0.023	0.023	

註1：列示各年度普通股最高及最低市價，並按各年度成交值與成交量計算各年度平均市價。

註2：請以年底已發行之股數為準，並依據董事會或次年度股東會決議分配之情形填列。

註3：如有因無償配股等情形而須追溯調整者，應列示調整前及調整後之每股盈餘。

註4：權益證券發行條件如有規定當年度未發放之股利得累積至有盈餘年度發放者，應分別揭露截至當年度止累積未付之股利。

註5：本益比＝當年度每股平均收盤價／每股盈餘。

註6：本利比＝當年度每股平均收盤價／每股現金股利。

註7：現金股利殖利率＝每股現金股利／當年度每股平均收盤價。

註8：應填列截至年報刊印日止之當年度資料。

註9：110年度盈餘分配案經111年3月21日審計委員會審議通過及111年3月22日董事會決議通過，待董事會決議基準日再行發放。

(六) 公司股利政策及執行狀況

1. 本公司年度決算如有盈餘，應先完納一切稅捐及彌補虧損後，先提撥百分之十為法定盈餘公積，次依法令規定或公司營運需要提列或迴轉特別盈餘公積，如尚有餘額，併同累積未分配盈餘，由董事會擬具分派議案，以發行新股方式為之時，應提請股東會決議分派之。

本公司依公司法規定，授權董事會以三分之二以上董事之出席，及出席董事過半數之決議，將應分派之股東紅利或公司法規定之法定盈餘公積及資本公積之全部或一部，以發放現金方式為之，並報告股東會。

本公司股利政策，須視公司目前及未來之投資環境、資金需求及財務規劃等因素，並兼顧股東利益、平衡股利，就可供分配盈餘提撥百分之十以上分配之，但本期可分配盈餘全數提撥分派計算之股東紅利，每股低於0.5元時，得全數保留不予分派。

提議分派之股東紅利其中現金股利不低於股東股利總數百分之十，但現金股利每股低於0.3元(含)時得不予發放，改以股票股利發放。

2. 本次股東常會擬議股利分配之情形
擬配發現金股利每股新台幣0.5元。

3. 本次股東會擬議股利分配情形

三芳化學工業股份有限公司

110年度盈餘分配表

單位：新台幣元

項 目	金 額
可供分配數：	
期初未分配盈餘	\$ 2,076,028,693
本期稅後淨利	\$ 115,933,539
確定福利計畫再衡量數認列於保留盈餘	(4,346,917)
本期稅後淨利加計本期稅後淨利以外項目計入當年度未分配盈餘之數額	111,586,622
提列10%法定盈餘公積	(11,158,662)
依法提列特別盈餘公積	(134,743,123)
本期可供分配盈餘	2,041,713,530
分配項目：	
股東紅利	
現金股利(每股0.5元)	(198,909,063)
期末未分配盈餘	\$ 1,842,804,467

註：本次股利分配係以期初未分配盈餘分配之。

董事長：



經理人：



會計主管：



(七) 本次股東會擬議之無償配股對公司營業績效及每股盈餘之影響：

本次股東會未擬議無償配股，故不適用。

(八) 員工、董事酬勞：

1. 公司章程所載員工、董事酬勞之成數或範圍：

公司章程第廿四條：

本公司以當年度稅前利益扣除分配員工酬勞及董事酬勞前之利益提撥3%至5%的員工酬勞及不高於3%的董事酬勞。

員工酬勞、董事酬勞分派比率之決定及員工酬勞以股票或現金為之，應由董事會以董事三分之二以上之出席及出席董事過半數同意之決議行之，並報告於股東會。

但公司尚有累積虧損時，應先預先保留彌補虧損數額，再依前項比例提撥員工酬勞和董事酬勞。

2. 本期估列員工、董事酬勞金額之估列基礎、以股票分派之員工酬勞之股數計算基礎及實際分派金額若與估列數有差異時之會計處理：估列基礎依公司章程規定辦理。本期無配發股票酬勞之情事。若有估計數與實際配發之差異數依會計估計變動處理，列為次年度之損益，董事會擬議配發員工酬勞及董事酬勞金額，與認列費用估列金額無差異。

3. 董事會通過分派酬勞情形：

(1) 以現金或股票分派員工酬勞及董事、監察人酬勞金額。若與認列費用年度估列金額有差異者，應揭露差異數、原因及處理情形。

擬分派110年度員工酬勞計新台幣4,831,000元及董事酬勞計新台幣2,000,000元，兩者皆以現金方式發放，本次無以股票分派於員工、董事酬勞之情形，分派金額與估列金額無差異。

(2)以股票分派之員工酬勞金額佔本期個體或個別財務報告稅後純益及員工酬勞總額合計數之比例：本次無以股票分派之員工酬勞之情形。

4. 前一年度員工、董事酬勞之實際分派情形：

110年度股東會通過配發員工現金酬勞為10,312,500元，董事酬勞為6,187,500元，兩者皆以現金發放，實際配發與董事會通過擬分配相同。

(九) 公司買回本公司股份情形：無。

二、公司債(含海外公司債)辦理情形：無。

三、特別股辦理情形：無。

四、發行海外存託憑證辦理情形：無。

五、員工認股權憑證辦理情形：無。

六、限制員工權利新股辦理情形：無。

七、併購或受讓辦理情形：無。

八、資金運用計畫執行情形：本公司無「公開發行公司年報應行記載事項準則」第十七條規定之適用情形

伍、營運概況

一、業務內容

(一) 業務範圍

1. 主要商品內容及營業比重

<u>主要商品內容</u>	<u>營業比重</u>
①濕式合成皮革	60.2%
②乾式合成皮革	27.9%
③其他	11.9%

2. 公司目前之商品(服務)項目：

各種PU皮革、薄膜材料、機能纖維之產銷及研發。

3. 計畫開發之新產品：

循環永續環保材料、交通工具用材料、運動生活用材料、機能薄膜及機能纖維。

(二) 產業概況：

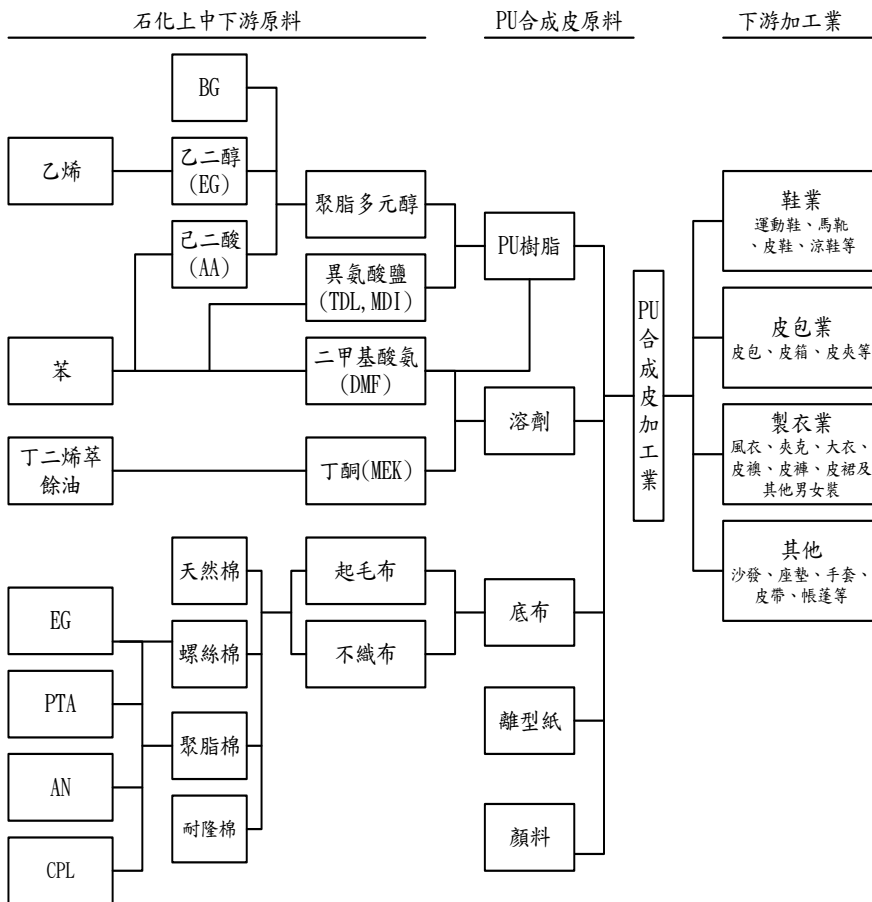
1. 產業現況與發展

PU皮革產業為石化產業鏈的下游加工業，在人力成本與人力資源供應上已失去傳統產業的競爭優勢；另一面臨的環境保護法規日趨嚴謹，品牌端持續要求供應商落實ZDHC(危害化學物質零排放)、減碳清潔能源效率的短中長期目標規劃及環保回收循環永續等相關材料技術的認證。新冠病毒疫情蔓延仍未平熄、俄烏戰爭尚未和緩等等，全球經濟的變數仍待觀察。

零污染排放、減碳清潔能源效率的短中長期目標規劃及環保回收循環永續等相關材料技術的認證。

面臨以上的經營挑戰，將勞力密集的製程移轉海外子廠，母公司則轉型為上游關鍵基礎原料的開發生產再供應到海外各廠，並開發高附加價值的機能性產品以提升附加價值，再創產業升級的競爭力。

2. 產業上、中、下游關聯圖



3. 產品之各種發展趨勢

- a. 環保減碳人工皮革。
- b. 汽車、生活機能綠色環保材料。
- c. 回收循環永續之薄膜、纖維材料。

4. 產品之競爭情形

- a. 產品面：經過多年鞋業市場的深耕與經營，依據不同鞋類之專業與特性，開發及配置多元、完整的產品線，滿足不同品牌客戶需求。因應全球化環保要求，近年積極佈局環保產品，符合品牌的環保需求。
- b. 交期面：因應消費市場快速變化，以及近年來因運輸、疫情影響供應鏈運作，採分散供貨風險，持續擴大海外生產基地佈局，滿足客戶短交期，在地化及品牌快速開發需求。
- c. 品質面：具備完整品質保證系統，取得國際品牌的認證，為客戶品質把關，建立長期的信任度及合作關係。
- d. 價格面：經過長期的研發及生產技術精進，提供客戶具競爭力的多元產品組及結合專業的加工技術，流行元素、環保特性及功能性，創造產品差異化提高產品附加價值。

(三) 技術及研發概況

1. 最近年度投入之研發費用

單位：新台幣千元

項目 \ 年度	109年度	110年度	111年度第一季
研發費用	309,365	294,495	72,862

2. 研究開發成功之技術或產品

- (1) 環保減碳製程技術。
- (2) 高值化機能材料。
- (3) 創新應用之薄膜材料。
- (4) 可回收循環之機能纖維。

3. 未來年度研究發展計畫及預計投入之研發費用

依各生產基地的產能適宜分配技術資源，加強海外據點產品開發能力以服務當地客戶應用需求。並在研發技術導入開發工具、強化專利佈局、上游原料整合及環保製程原料開發，精準掌握量產品質，提高生產收率及降低成本。

針對品牌及不同應用市場，優化研發團隊與生產技術能量，將核心技術扭轉為可量產規模化並衍生應用技術，擴大不同市場的應用領域。未來預計投入的研發費用預計約佔全年營收的百分之三~四，以下是未來研究發展計畫：

研 發 計 畫	目 前 進 度	預 計 量 產 時 間
022	新規格開發	111.06
023、024	新規格開發	111.09
051、052、069	新規格開發	111.09
073	新規格開發	111.06
025	新規格開發	111.12
037、038、039	新規格開發	111.12

(四) 長短期業務發展計畫

1. 短期業務發展計畫

- (1) 疫情雖已趨緩及受到控制，惟客戶拜訪及人員差旅仍有限制，持續善用數位化工具及遠距行銷方式，強化與客戶的往來及客情。
- (2) 善用長期建立的人工皮革加工技術，開發符合品牌流行趨勢產品，滿足運動鞋品牌需求，擴大人工皮革訂單量。
- (3) 配合品牌及全球化環保需求，持續推動環保產品。
- (4) 善用公司生產基地佈局及服務，及技術團隊佈局完整優勢，提供客戶產品、技術與服務的統合性價值。

2. 長期業務發展計畫

- (1) 投入資源配合品牌在產品、環保、人權等需求，維持長期且密切的策略合作關係。
- (2) 建構完整市場偵測機制，洞悉市場發展趨勢，投入研發資源加速新產品開發，以建立領先地位及先佔優勢。
- (3) 因應主要品牌對永續經營、環保產品、環保製程發展趨勢，加速環保產品及製程研發，建立領先地位及掌握未來訂單先機。
- (4) 掌握品牌及主要客戶位移動態，提前規劃海外據點生產線、產品線及服務團隊，強化在地化交期及服務競爭力，建立領先競爭優勢及分散供貨風險。

二、市場及產銷概況

(一) 市場分析

1. 主要商品之銷售地區

(1) 內外銷之銷售比率

單位：新台幣千元

年度 銷售額 產品	110 年 度			
	內 銷		外 銷	
	金 額	比 率	金 額	比 率
濕式合成皮革	354,082	36%	4,690,667	63%
乾式合成皮革	303,551	31%	2,038,133	28%
其 他	328,404	33%	669,170	9%
合 計	986,037	100%	7,397,970	100%

(2) 外銷主要銷售地區

地 區	110 年 度 比 率
亞 洲	83.23%
其 他	9.28%
合 計	92.51%

2. 市場佔有率

本公司經營國際運動、休閒鞋品牌多年，與國際領導品牌建立深厚的合作關係，長期以來掌握客戶對材料的功能性、流行性及環保性需求，致力於開發多元化產品應用於不同品牌、不同運動的鞋子上與客戶一起擴大市場規模，除了原有織布與不織布人工皮革，近年來持續擴大適合無車縫(NO SEW)製鞋流程的薄膜材料增加，成為公司另一個主要產品線。

憑藉公司多元的產品線，領先的製程技術，多年來配合客戶在地化需求擴充海外產能，以及建立完善銷售和技術服務系統，保持鞋業市場穩定的市場佔有率。

3. 市場未來之供需狀況與成長性

國際品牌鞋業市場歷年來呈現穩定成長，2020年以來受疫情影響TEAM SPORTS鞋類訂單因相關活動、比賽延期或暫停而大量減少。近年來主要品牌朝多元化發展，除了專業運動鞋，更運用品牌形象結合流行元素及環保訴求，擴大運動鞋市場規模。

2021年由於疫情反覆，全球經濟復甦之路顛簸前行，越南七月份為控制疫情啟動封城措施，讓國際品牌供貨遭受重大衝擊，10月開始逐步解封鞋廠產能逐步提升，雖然國際品牌運用印尼、印度及中國產能補充產能需要，惟越南有高佔比產能及轉單技術上的困難，其他地區短期內無法承接，造成2021年整體訂單量不如預期；2022年越南產能逐步回升，國際品牌及鞋廠加速其他地區的生產配置及技術轉移，供應鏈建立更佳配置及彈性能力應對未來可能發生的風險。

展望2022年國際運動賽事及相關活動逐步重啟，加上國際品牌建立更佳的流行設計、推廣能力、擴大運動鞋的流行性應用及市場規模，預估市場將逐步回到成長的軌道，因運動鞋設計趨勢朝向用料多元、流行性強，人工皮革的豐富表面變化及加工技術符合品牌及市場流行需求，有助於人工皮革未來的訂單成長，因應輕量化及各地區人工高漲、短缺，無車縫及自動化製程將在鞋廠持續發展及廣泛應用。

4. 競爭利基

本公司經過多年的經營與客戶建立長期的策略合作關係，建構完整的國際品牌市場通路，透過多年來豐沛的研發資源投入，開發出領先同業的產品，產品線完整而多元，符合不同價格市場及鞋類的需求；並掌握市場的發展趨勢，研發符合客戶需求的創新產品，經過多年來垂直整合，有效控制成本及原物料供應，保持合理利潤。為符合市場在地化需求，建立快速交貨及即時服務的競爭優勢，公司持續擴充海外生產、開發產能及客服與技術團隊。

5. 發展遠景之有利因素、不利因素與因應對策

(1) 有利因素

- ①經過長期深耕與國際品牌建立良好合作關係，掌握市場未來發展動態及商機。

- ②具豐富經驗、完整研發團隊，多年來投入豐沛開發資源，建構技術領先的研發團隊及產品加工流程，研發多元，符合市場需求的產品。
- ③完整的全球化生產基地配置，符合國際品牌分散風險的策略以及滿足客戶在地化、快速交期需求，持續擴大及完備全球化生產基提升競爭優勢。
- ④長期建構的海外開發、客戶服務與技術支援團隊，有效提升客戶開發速度及問題解決效益。
- ⑤歐、美主要市場需求回溫，亞洲生產基地產能恢復及擴充多生產基地產能分散風險，建立突發事件的處理機制有利於穩定市場訂單量。

(2) 不利因素

- ①市場要求愈趨嚴苛，因應市場變化快速、客戶交期需求愈來愈短，少量訂單比率持續增加，增加產能負荷及經營成本。
- ②鞋廠為因應缺工及人工成本上漲，加速在偏遠地區及低工資國家設廠，增加客戶服務難度及服務與運輸成本。
- ③人工皮革廠商積極擴廠，韓國及陸資PU廠以低價爭取市場，干擾國際品牌市場價格及競爭情況。
- ④疫情仍未完全受到控制，以及通膨壓力持續增加，不利於市場穩定發展。

(3) 因應對策

- ① 善用深、廣通路優勢，利用長期與國際品牌合作關係取得開發先機，並加強與客戶的服務，以鞏固市場。
- ② 善用完整生產基地佈局，滿足客戶在地化供貨需求，提升訂單佔有率。
- ③ 增加客戶服務及技術服務資源，提供客戶即時服務及解決方案，提升客戶依賴度運用領先研發技術，擴大新產品創新研發。
- ④ 加速新產品創新研發，保持業界領先優勢，利用核心技術以擴大新產品開發，加速市場推廣，建立新的成長動能。

(二) 主要產品之重要用途及產製過程

1. 主要產品之重要用途

主要產品	用途
PU合成皮	鞋材、傢俱、球類、車輛材料、醫療材。
薄膜材料	鞋材、球類、車用內裝、成衣。
機能纖維	鞋材、戶外用材料。

2. 主要產品之產製過程

(1) 柔麗塑膠皮

離型紙→一液型塗料塗佈→烘乾→二液型塗料塗佈，
基布貼合→烘乾→熟成→離型→印刷、處理→檢查
(包裝)→成品。

(2) 綺麗人造皮

基布→M塗料塗佈→水洗烘乾→檢查→半成品→離型
→一液型塗料塗佈→烘乾→二液型塗料塗佈→烘乾→
半成品貼合→熟成→離型→印刷、處理→檢查(包裝)
→成品。

(3) 超細纖維人工皮

不織布→含浸→凝固→水洗→乾燥→分纖→乾燥→
半品→乾式工程→成品。

(三) 主要原料之供應狀況

原料名稱	供應狀況
DMF／二甲基醯氨	國外進口及自行回收，供應穩定
MEK／丁酮	全部內購，供應穩定
PU合成樹脂	自製及國內廠商供應，供應穩定
熱可塑酯粒	自製及國內廠商供應，供應穩定
色料	國內及進口廠商供應，供應穩定
離型紙	主要來自歐、美、日，供應穩定
基布	國內廠商供應，供應穩定

(四) 最近二年度任一年度中曾占進(銷)總額百分之十以上之客戶名稱及其進(銷)貨金額與比例，並說明其增減變動原因

1. 進貨客戶：

單位：新台幣千元

項目	110年				109年				111年第一季			
	名稱	金額	占全年度銷貨淨額比率(%)	與發行人之關係	名稱	金額	占全年度銷貨淨額比率(%)	與發行人之關係	名稱	金額	占當年度截至前一季止銷貨淨額比率(%)	與發行人之關係
1	A	649,861	10.69	一般供應商					A	210,460	12.96	一般供應商
2	其他	5,428,786	89.31						其他	1,413,919	87.04	
	進貨淨額	6,078,647	100						進貨淨額	1,624,379	100	

說明：110年度及111年第一季因原料價格上漲及供需不平衡，故而增加備用原料庫布存，109年A供應商無超過10%。

最近二年度主要供應商資料：

註1：列明最近二年度進貨總額百分之十以上之供應商名稱及其進貨金額與比例，但因契約約定不得揭露供應商名稱或交易對象為個人且非關係人者，得以代號為之。

註2：截至年報刊印日前，上市或股票已在證券商營業處所買賣之公司如有最近期經會計師查核簽證或核閱之財務資料，應並予揭露。

2. 銷貨客戶：

單位：新台幣千元

項目	110年				109年				111年第一季			
	名稱	金額	占全年度銷貨淨額比率(%)	與發行人之關係	名稱	金額	占全年度銷貨淨額比率(%)	與發行人之關係	名稱	金額	占當年度截至前一季止銷貨淨額比率(%)	與發行人之關係
1	甲	1,377,755	17	法人董事之聯屬公司	甲	1,644,104	20	法人董事之聯屬公司	甲	451,979	17	法人董事之聯屬公司
2	乙	1,122,251	13	一般客戶	乙	1,128,261	13	一般客戶	乙	372,520	14	一般客戶
3	其他	5,884,001	70		其他	5,669,391	67		其他	1,792,769	69	
	銷貨淨額	8,384,007	100		銷貨淨額	8,441,756	100		銷貨淨額	2,617,268	100	

說明：甲客戶、乙客戶其增減是因本公司之銷售在客戶間互有消長所致。

(五) 最近二年度合併生產量值

單位：千公斤、千碼、千元

年度 生產 量值 主要 產品	110 年			109 年		
	產 能	產 量	產 值	產 能	產 量	產 值
濕式合成皮革		24,821	5,016,684		24,244	4,128,524
乾式合成皮革		9,871	1,982,480		9,241	1,685,312
其 他			8,874,033			5,854,181
合 計	49,000	34,692	15,873,197	49,000	33,485	11,668,017

註：以上製品其機台皆可共用，故產能採合併計算。

(六) 最近二年度合併銷售量值

單位：千公斤、千碼、千元

年度 銷售 量值 主要 產品	110 年				109 年			
	內 銷		外 銷		內 銷		外 銷	
	量	值	量	值	量	值	量	值
濕式合成皮革	1,322	354,082	22,737	4,690,667	1,365	403,332	22,481	4,840,529
乾式合成皮革	1,072	303,551	8,161	2,038,133	999	295,951	7,699	2,005,282
其 他		328,404		669,170		440,317		456,345
合 計		986,037		7,397,970		1,139,600		7,302,156

三、最近二年度及截至年報列印日止集團從業員工資料

年 度		110年12月	109年12月	當年度截至 111年5月10日
員 工 人 數	直 接 人 員	1,590	1,649	1,666
	間 接 人 員	566	681	549
	銷 管 人 員	385	410	382
	合 計	2,541	2,740	2,597
平 均 年 歲		35.81	34.77	35.93
平 均 服 務 年 資		7.88	7.41	7.90
學 歷 分 布 比 率	博 士	1	1	1
	碩 士	48	45	48
	大 專	677	714	678
	高 中	1,580	1,764	1,645
	高 中 以 下	235	216	225
	合 計	2,541	2,740	2,597

四、環保支出資訊

最近年度及截至年報刊日止，因污染環境所遭受之損失(包括賠償及環境保護稽查結果違反環保法規事項，應列明處分日期、處分字號、違反法規條文、違反法規內容、處分內容)，並揭露目前及未來可能發生之估計金額與因應措施

最近年度及截至年報刊日止，因污染環境所遭受之損失：

111年5月10日

處分日期	處分字號	違反法規條文	違反法規內容	處分內容	罰款金額
110/05/18	40-110-050029	廢棄物清理法第36條第1項，事業廢棄物貯存清除處理方法及設施標準第43條第1項	粉狀廢棄物違反事業廢棄物貯存清除處理方法及設施標準第43條第1項規定。	同左	6,000
110/11/23	30-110-110016	水污染防治法第7條第1項	放流口取樣化氮氮違反水污染防治法第7條第1項規定。	同左	84,000
110/09/27	20-110-090010	空氣污染防制法第32條第1項第1條	第二工廠2樓電氣室火災造成空氣污染，違反空氣污染防制法第32條第1項第1款。	同左	120,000
111/02/21	20-111-020017	空氣污染防制法第24條第2項	空氣污染防制設備洗滌塔操作超出許可證核定範圍。	同左	100,000
111/02/21	20-111-020018	空氣污染防制法第24條第2項	新增一座CHM燒解爐，非許可證核定之製程設備。	同左	100,000

目前及未來可能發生之估計金額與因應措施：

一、目前因應措施

1. 廢棄物部分。

現以依據焚化爐進廠物料尺寸進行裁切以符合其規定。

2. 水污染防治部份。

發生原因為廢水處理儲槽突發破損，停擺搶修造成處理功能不穩定，目前以全面對於有類似的設備進行防鏽塗層改善，預防再度發生。

3. 空氣汙染防治部份。

不符合之部份已拆除，並向環保單位提出申請。

二、未來因應措施

1. 新製程與新設備在評估裝設前應先知會環安室審查與申請，一切需申請通過後才可以安裝。

2. 作好設備維護保養，確保設備運轉正常。

109年溫室氣體34,329.73噸

110年溫室氣體34,187.56噸

溫室氣體經SGS檢驗通過

廢棄物量(噸)

年	110年	109年	增減比率
合計	2,152.47	2,332.55	-7.7%

自來水(度)

月份	110年	109年	增減比率
合計	165,861	188,204	-11.9%

五、勞資關係

(一) 現行重要勞資協議及實施情形

1. 員工福利措施

- (1) 員工休閒社團之成立，計有：壘球社、鐵馬社、登山社、羽球社…等社團活動。
- (2) 每年端午節、中秋節、春節…等節慶，贈送禮金及員工生日致贈生日禮券。
- (3) 每年定期舉辦全公司國內、外旅遊及活動。
- (4) 完善的保險制度：勞保、健保、勞工團體保險。
- (5) 本公司並設有員工生育補助金、員工暨所屬子女獎學金、教育訓練補助、語文進修補助、員工提案獎金、專利獎金、結婚禮金、喪葬及住院金等福利措施。
- (6) 本公司備有免費之汽、機車停車場，並有外籍員工宿舍、餐廳，提供外籍員工住宿並供應員工伙食。
- (7) 實施一例一休制度，給予員工充分的休閒，提高生活品質，並依勞基法與兩性工作平等法給予特休年假、陪產假、家庭照顧假、女性同仁生理假。
- (8) 依照勞工健康保護規則，每年定期辦理員工健康檢查。

2. 人才培訓：每年依年度教育訓練實施計畫，定期舉辦相關訓練活動以提升人員能力，以配合公司發展策略，110年度訓練總時數為33,684小時，教育訓練費用約八十一萬五千元，訓練內容大都為與工作相關專長之培訓及身心紓壓課程。

- (1) 依照直、間接人員性質，訂定人員訓練時數標準。
- (2) 依照職能別、階層別系統化舉辦相關訓練課程。

- (3) 依循勞工安全與勞工衛生相關法令，定期實施危害通識、急救訓練與消防安全演練課程。
- (4) 個別功能別派外受訓費用全額由公司支付。
- (5) 補助外語進修訓練，提昇員工外語能力。

3. 退休制度

- (1) 本公司均遵照政府之相關法令辦理，針對具有勞動基準法退休制度(勞退舊制)工作年資之勞工，每月按薪資總額4%提撥員工退休基金至台灣銀行專戶儲存以備員工退休時給付；至於選擇勞工退休金條例退休制度(勞退新制)之所有員工(含非正式員工)，每月則提撥薪資總額6%儲存於勞工保險局之勞工退休金個人專戶中。
- (2) 本公司並依規定向政府機關報備設置勞工退休金準備監督委員會，負責勞工退休金準備金提撥相關事宜。
- (3) 本公司訂有員工退休管理辦法，專職員工自聘僱日起均得適用本辦法。員工申請退休之條件及程序簡述如下：
 - A. 本公司員工有下列情形之一者，得自請退休：
 - 工作十五年以上年滿五十五歲者。
 - 工作二十五年以上者。
 - 工作十年以上年滿六十歲者。
 - B. 員工具有下列情形之一者，本公司得強制其退休：
 - 年滿六十五歲者。對於擔任具有危險，堅強體力等特殊性質之工作，本公司得報請中央主管機關予以調整。
 - 心神喪失或身體殘廢不堪勝任工作者。

C.員工退休金給與標準：

- 適用勞動基準法退休制度(勞退舊制)之工作年資，每滿一年給予兩個基數，但超過十五年之工作年資，每滿一年給予一個基數，最高總數以四十五個基數為限。未滿半年者以半年計，滿半年者以一年計。但依規定強制退休之員工，其心神喪失或身體殘廢係因執行職務所致者，加給百分之二十。
- 適用勞工退休金條例退休制度(勞退新制)規定之員工，本公司按月依工資分級表提繳其工資6%之金額至員工個人之退休金專戶。員工得在其每月工資6%範圍內，自願另行提繳退休金。

D.退休金給付程序：本公司應給付員工適用勞動基準法退休金規定之退休金，自員工退休之日起三十日內給付之。員工得檢具證明文件，於金融機構開立專戶，專供存入勞工退休金之用。

- (4)海外地區之子公司之退休金為確定提撥制，按照當地法令提撥退休金。
- (5)適用勞動基準法退休制度(勞退舊制)工作年資之勞工，截至110年底其勞工退休準備金累計金額達新台幣15,804千元；適用勞工退休金條例退休制度(勞退新制)規定之員工，本公司110年度共提撥新台幣2,064千元。
- (6)本公司110年有6人依據勞動基準法第53條規定得自請退休，已依相關退休規定辦理離職。
- (7)其他重要協議：無。

4. 與財務資訊透明相關人員，取得主管機關指定之相關證照：未取得證照，但皆定期接受相關受訓，在專業領域上皆足以勝任。
5. 員工行為與倫理守則：本公司已制訂「誠信經營守則」及「道德行為準則」，除遵循營運所在當地相關法規，同時參考國際品牌客戶及領先企業所制定的行為準則，以作為本公司全體員工執行工作的核心標準，並於公司網站宣導與公示辦理。
6. 工作環境與員工人身安全保護措施：
 - (1) 制定環保安全衛生管理辦法。
 - (2) 設置安全衛生管理單位及人員：
 - A. 依照勞工安全衛生法規定設置安全衛生管理單位。
 - B. 依照勞工安全衛生法規定作業現場需設置急救人員，並依規定安排複訓。
 - C. 依照勞工安全衛生法規定從事有機溶劑作業、特定化學品作業、危險性機械設備、高壓氣體設備作業人員須領有訓練合格證書，並依規定安排複訓。
 - D. 每季召開環境安全會議，於會議中討論環境安全相關議題。
 - E. 每半年安排消防演習。
 - (3) 消防及設施安全
 - A. 每月委託保養公司進行昇降機保養及點檢，每年委託合格檢查機構進行複檢。

B.由環安室實施各消防設備點檢，每年委託合格檢查機構進行複檢。

C.由工務部實施高壓氣體設備點檢，每年委託合格檢查機構進行複檢。

(4)衛生

A.每半年進行作業環境檢測。

B.每年進行勞工定期健康檢查及特殊健康檢查。

C.設置醫務室配有駐廠護理人員與臨廠醫師提供適當醫療協助。

7.其他重要協議：無。

8.公司是否制定政策，將經營績效或成果，適當反應在員工薪酬：

(1)於公司章程訂定員工酬勞之成數：公司章程第24條(請參閱P.105)。

(2)公司訂有「員工酬勞核發辦法」，依據員工的年資、考績及職務訂定標準，核發至個人員工酬勞。

(3)公司訂有「效率獎金核發辦法」，針對公司每個月的營運績效、各部門製品收率及產量目標達成率與職務基數標準，核發至每月個人薪資。

(二) 列明最近年度及截至年報刊印日止，因勞資糾紛所遭受之損失(包括勞工檢查結果違反勞動基準法事項，應列明處分日期、處分字號、違反法規條文、違反法規內容、處分內容)，並揭露目前及未來可能發生之估計金額與因應措施：110年及截至年報刊印日止無罰款

目前及未來可能發生之估計金額與因應措施：

1. 已找出發生原因並建立防範對策，同樣情形再發生風險性低。
2. 已建立SOP處理流程，並透過加班時數與補休時數定期彙整通知各單位主管機制，可與系統相互勾稽，確保發放正確性。

因已補強採取防範措施，可積極降低罰款的情事發生機率。

六、資通安全管理

本公司對於集團管理，除導入電子化作業系統外、並架構集團之網路資訊系統，縮短相關訊息傳遞流程，提高營運效率。

(一) 敘明資通安全管理架構、資通安全政策、具體管理方案及投入資通安全管理之資源

1. 資通安全風險管理架構：

本公司資訊安全之權責單位為經營管理處資訊室，負責制定資訊安全政策與落實各項資訊安全管理要求。當年度結束前針對資訊安全進行風險性評估，採循環式管理，依照風險危害等級提出各項具體改善計畫，落實執行、查核工作進度、後續追蹤與改善，以達成資訊安全之目標。

另鑒於外在威脅技術不斷推陳出新，委請外部專業資安團隊協同強化防禦，客觀評估內部風險，針對弱點進行改善措施與定期追蹤進度，降低資安風險。

2. 本公司資訊安全政策及具體管理方案：

本公司資訊安全政策訂有下列目標：

一、確保資訊流程持續運作，資訊服務穩定運行。
二、落實資訊安全法令，建立完善資訊安全措施，維護資訊環境安全。

三、維護組織商業資產之機密性、完整性與可用性。

本公司資訊安全政策內容如下：

一、制定資訊設備使用與安全管理辦法，供使用者遵循與規範。

二、健全資安設備，定期檢視與更新。

三、建立完善的異地備援架構，定期備份與還原演練。

- 四、加強人員資訊安全知識，定期提供相關訊息。
- 五、定期社交工程演練，強化內部資安意識。
- 六、落實設備定期系統更新，確保內部安全等級。
- 七、建立主動與被動之防護機制。
- 八、落實資訊分級制度，機密資料加密保護，確保公司與客戶資訊權益。

具體管理方案分三個方向進行：

一、外部資安團隊：

外在威脅變化迅速，引進專業資安團隊協同防護。外部資安團隊依照主動偵測防護系統隨時監控主機資安狀況，針對內外部威脅提出改善建議，依照風險性等級不同採取個別措施，風險性高則立即提出改善建議，內外協同執行，過程隨時回報與追蹤。

二、內部風險管理：

資訊室針對各項風險採循環式管理，落實內部查核，評估人為操作、天然災害及惡意網路攻擊對資訊資產與服務之風險，再針對資訊系統架構其風險等級建立服務高可用性架構、資訊備援服務及資料備份機制，並訂定災難復原計畫與定期演練，以確保公司業務持續運作。內部稽核單位亦定期辦理資通安全檢查與釣魚信件演練，並將演練結果呈報上級，亦定期向董事會呈報相關內控稽核報告。外部會計師也會查核資訊系統風險控管，包含系統權責劃分、資料安全管理、實體與環境安全管理、流程稽核等資訊風險予以評估，並向呈報缺失與改善方案。

三、員工資安訓練：

針對外來設備管控與員工資訊安全知識不足之處進行宣導與要求，另每年定期進行社交工程演練，提升內部資安意識。針對無法落實部分則列入風險，提出有效改善措施。

3. 投入資通安全管理之資源

- (1) 防火牆設備。
- (2) 主動偵測設備。
- (3) 端點防護軟體。
- (4) 郵件過濾機制。
- (5) 專用備份主機。
- (6) 一年兩次社交工程演練。
- (7) 一年一次重要主機災害復原演練。
- (8) 外部資訊安全維護服務。

(四) 列明最近年度及截至年報刊印日止，因重大資通安全事件所遭受之損失、可能影響及因應措施，如無法合理估計者，應說明其無法合理估計之事實：

本公司110年度及截至年報刊印日止無資安問題發生。

七、重要契約

契約性質	當事人	契約起訖日期	主要內容	限制條款
授信合約	台灣銀行	106/3～ 111/3	授信金額為新台幣3億，自108年9月起，每6個月為1期，共分6期，每期償還本50,000千元。	無
授信合約	中國信託銀行	110/7～ 115/7	授信金額為新台幣3.5億，本金到期一次償還	無
授信合約	華南銀行	109/9～ 114/9	授信金額為新台幣5億，自111年3月起，每6個月為1期，共分8期，每期償還本62,500千元。	無
授信合約	華南銀行	109/2～ 114/2	授信金額為新台幣0.7億，自109年5月起，每3月為1期，共分21期，每期償還3,500千元，最後一期1,500千元。	無

契約性質	當事人	契約起訖日期	主要內容	限制條款
授信合約	第一銀行	108/8~ 113/8	授信金額為新台幣3億，自111年2月起，每6月為1期，共分6期，每期償還本50,000千元。	依二年期定儲存機動利率加0.18%計收，每年於本行出口實績(含匯入)應達美金12,000仟元以上，進口(含匯出)實績應達美金5,000仟元以上，及每年終端銷售匯入本行實績應達等值新台幣550,000仟元以上。
授信合約	彰化銀行	107/2~ 112/2	授信金額為新台幣3億，自109年8月起，每6月為1期，共分6期，平均償還。	無
授信合約	合作金庫銀行	108/1~ 113/1	授信金額為新台幣3億，自110年7月起，每6月為1期，共分6期，平均償還	
授信合約	永豐銀行	108/2~ 113/2	授信金額為新台幣3億，自110年8月起，每6月為1期，共分6期，平均償還	額度動用期間，合併流動比不低於1.0倍，合併債本比不高於1.5倍，以最新合併財報為主。

契約性質	當事人	契約起訖日期	主要內容	限制條款
授信合約	玉山銀行	108/9~113/1	授信金額為新台幣3億，自首動日起算屆滿12個月之日為第一期，嗣後以每6個月為一期，共分5期遞減額度，其中第1~4期各遞減15%，第五期遞減40%；現欠超逾遞減後之額度部分立即償還。	建請加強活存往來
授信合約	兆豐銀行	108/12~113/12	授信金額為新台幣5億，自110年12月起，每6月為1期，共分7期，平均償還	於本行存款平均實績應達TWD50,000仟元(含)以上，外匯業務量應達USD15,000仟元(含)以上。

陸、財務概況

一、簡明資產負債表及綜合損益表資料

(一) 合併簡明資產負債表

單位：新台幣千元

項目	年度	110年	109年	108年	107年	106年	111年3月31日 財務資料 (註1)
	流動資產		8,373,259	8,959,289	8,337,017	7,786,422	7,673,657
不動產、廠房及設備		5,270,711	5,861,061	6,203,791	6,282,971	6,234,963	5,203,576
無形資產		63,627	64,124	68,978	38,798	38,829	60,955
其他資產		1,032,520	456,415	526,285	414,017	452,685	1,079,783
資產總額		14,740,117	15,340,889	15,136,071	14,522,208	14,400,134	15,273,985
流動負債	分配前	3,520,982	3,765,507	3,712,278	3,342,236	3,520,982	4,062,813
	分配後	3,719,891	3,964,416	3,911,187	4,018,527	3,719,891	4,261,722
非流動負債		3,568,075	3,702,256	3,025,846	2,593,317	2,676,933	3,245,446
負債總額	分配前	7,089,057	7,467,763	6,305,595	6,019,169	7,089,057	7,308,259
	分配後	7,287,966	7,666,672	6,504,504	6,695,460	7,287,966	7,507,168
歸屬於母公司業主之權益		7,651,060	7,873,126	8,264,085	8,216,613	8,380,965	7,766,817
股本		3,978,181	3,978,181	3,978,181	3,978,181	3,978,181	3,978,181
資本公積		142,438	142,438	141,101	140,028	139,055	142,438
保留盈餘	分配前	4,179,012	4,266,335	4,130,784	4,482,278	4,179,012	4,288,355
	分配後	3,980,103	4,067,426	3,931,875	3,805,987	3,980,103	4,089,466
其他權益		(648,571)	(513,828)	(211,680)	(32,380)	(218,549)	(443,248)
庫藏股票		0	0	0	0	0	0
非控制權益		0	0	0	0	0	0
權益總額	分配前	7,651,060	7,873,126	8,216,613	8,380,965	7,651,060	7,965,726
	分配後	7,452,151	7,674,217	8,017,704	7,704,674	7,452,151	7,766,817

註1：經會計師核閱

(一)之一、個體簡明資產負債表

單位：新台幣千元

項目	年度		110年	109年	108年	107年	106年
流動資產			3,814,686	4,175,314	3,555,458	3,661,648	2,140,330
不動產、廠房及設備			3,361,825	3,648,880	3,851,004	3,752,330	3,678,361
無形資產			27,118	27,441	32,967	2,745	3,070
其他資產			7,064,840	6,882,803	7,897,489	7,695,583	7,916,606
資產總額			14,268,469	14,734,438	15,336,918	15,112,306	13,738,367
流動負債	分配前		3,117,559	3,239,328	4,012,758	4,365,368	2,757,749
	分配後		3,316,468	3,438,237	4,421,012	4,564,277	3,434,040
非流動負債			3,499,850	3,621,984	2,970,075	2,530,325	2,599,653
負債總額	分配前		6,617,409	6,861,312	7,072,833	6,895,693	5,357,402
	分配後		6,816,318	7,060,221	7,391,087	7,094,602	6,033,693
歸屬於母公司業主之權益			7,651,060	7,873,126	8,264,085	8,216,613	8,380,965
股本			3,978,181	3,978,181	3,978,181	3,978,181	3,978,181
資本公積			142,438	142,438	141,101	140,028	139,055
保留盈餘	分配前		4,179,012	4,266,335	4,356,483	4,130,784	4,482,278
	分配後		3,980,103	4,067,426	4,038,229	3,931,875	3,805,987
其他權益			(648,571)	(513,828)	(211,680)	(32,380)	(218,549)
庫藏股票			0	0	0	0	0
非控制權益			0	0	0	0	0
權益總額	分配前		7,651,060	7,873,126	8,264,085	8,216,613	8,380,965
	分配後		7,452,151	7,674,217	7,945,831	8,017,704	7,704,674

註1：經會計師查核

(二) 合併簡明綜合損益表

單位：新台幣千元

項目	年度					當年度截至 111年3月31日 財務資料(註1)
	110年	109年	108年	107年	106年	
營業收入	8,384,007	8,441,756	10,271,411	9,492,260	9,855,355	2,617,268
營業毛利	1,474,240	1,863,671	2,367,373	1,927,908	2,903,725	359,053
營業損益	240,999	498,351	651,090	308,677	1,238,979	28,568
營業外收入及支出	(94,651)	(154,098)	(10,444)	2,864	(90,712)	113,263
稅前淨利	146,348	344,253	640,646	383,541	1,148,267	141,831
繼續營業單位本期淨利	115,933	218,012	430,420	302,933	901,060	109,343
停業單位損失	0	0	0	0	0	0
本期淨利(損)	115,933	218,012	430,420	302,933	901,060	109,343
本期其他綜合損益(稅後淨額)	(139,090)	(292,054)	(185,112)	208,033	(549,049)	205,323
本期綜合損益總額	(23,157)	(74,042)	245,308	510,966	352,011	314,666
淨利歸屬於母公司業主	115,933	218,012	430,420	302,933	901,060	109,343
淨利歸屬於非控制權益	0	0	0	0	0	0
綜合損益總額歸屬於母公司業主	(23,157)	(74,042)	245,308	510,966	352,011	314,666
綜合損益總額歸屬於非控制權益	0	0	0	0	0	0
每股盈餘	0.29	0.55	1.08	0.76	2.27	0.27

註1：經會計師核閱

(二)之一、個體簡明綜合損益表

單位：新台幣千元

項目	年度				
	110年	109年	108年	107年	106年
營業收入	7,248,812	6,786,846	8,048,054	5,780,859	4,669,245
營業毛利	1,089,732	1,177,134	1,334,047	801,699	523,414
營業損益	312,617	358,237	291,428	231,041	149,404
營業外收入及支出	(162,604)	(82,723)	244,144	143,577	969,879
稅前淨利	150,013	275,514	535,572	374,618	1,119,283
繼續營業單位本期淨利	115,933	218,012	430,420	302,933	901,060
停業單位損失	0	0	0	0	0
本期淨利(損)	115,933	218,012	430,420	302,933	901,060
本期其他綜合損益(稅後淨額)	(139,090)	(292,054)	(185,112)	208,033	(549,049)
本期綜合損益總額	(23,157)	(74,042)	245,308	510,966	352,011
淨利歸屬於母公司業主	115,933	218,012	430,420	302,933	901,060
淨利歸屬於非控制權益	0	0	0	0	0
綜合損益總額歸屬於母公司業主	(23,157)	(74,042)	245,308	510,966	352,011
綜合損益總額歸屬於非控制權益	0	0	0	0	0
每股盈餘	0.29	0.55	1.08	0.76	2.27

註1：經會計師查核

(三) 最近五年度簽證會計師姓名及查核意見

1. 最近五年度簽證會計師姓名及查核意見

年度	會計師事務所名稱	會計師姓名	查核意見
106	勤業眾信聯合會計師事務所	吳秋燕、陳珍麗	無保留意見
107	勤業眾信聯合會計師事務所	吳秋燕、陳珍麗	無保留意見
108	勤業眾信聯合會計師事務所	吳秋燕、江佳玲	無保留意見
109	勤業眾信聯合會計師事務所	吳秋燕、江佳玲	無保留意見
110	勤業眾信聯合會計師事務所	吳秋燕、江佳玲	無保留意見

註1：於106年第三季因應會計師事務所內部輪調改委由吳秋燕會計師及陳珍麗會計師為本公司簽證會計師。

註2：於108年第一季因應會計師事務所內部輪調改委由吳秋燕會計師及江佳玲會計師為本公司簽證會計師。

二、最近五年度財務分析

(一) 採國際財務報導準則之合併財務分析：

分析項目	年度	110年	109年	108年	107年	106年	當年度截至 111年3月31日 (註)
	財務結構(%)	負債占資產比率	48.09	48.68	45.40	43.42	41.80
	長期資金占不動產、廠房及設備比率	212.86	197.50	181.98	172.05	177.35	211.63
償債能力(%)	流動比率	237.81	237.93	216.76	209.75	229.60	209.53
	速動比率	161.97	191.57	160.63	152.69	175.00	138.94
	利息保障倍數	4.04	8.23	15.95	11.86	35.73	13.31
經營能力	應收款項週轉率(次)	6.84	6.53	6.84	6.56	6.87	7.29
	平均收現日數	53.36	55.89	53.36	55.64	53.12	50.07
	存貨週轉率(次)	3.40	3.60	3.85	3.94	4.37	3.51
	應付款項週轉率(次)	12.03	10.96	12.37	11.10	8.68	13.70
	平均銷貨日數	107.35	101.38	94.80	92.63	83.52	103.88
	不動產、廠房及設備週轉率(次)	1.51	1.40	1.65	1.52	1.58	2.00
	總資產週轉率(次)	0.56	0.55	0.69	0.66	0.67	0.70
獲利能力	資產報酬率(%)	1.03	1.68	3.13	2.29	6.27	3.16
	權益報酬率(%)	1.49	2.70	5.22	3.65	10.43	5.67
	稅前純益占實收資本額比率(%)	3.68	8.65	16.10	9.64	28.86	14.26
	純益率(%)	1.38	2.58	4.19	3.19	9.14	4.18
	每股盈餘(元)	0.29	0.55	1.08	0.76	2.27	0.27
現金流量	現金流量比率(%)	(13.78)	46.14	34.98	3.05	35.02	(11.62)
	現金流量允當比率(%)	53.59	93.84	97.08	99.04	114.85	(0.88)
	現金再投資比率(%)	(3.39)	7.05	5.90	(3.05)	1.63	(2.44)
槓桿度	營運槓桿度	9.83	5.22	4.73	6.93	2.80	21.92
	財務槓桿度	1.25	1.11	1.07	1.10	1.03	1.68

註：經會計師核閱

1. 利息保障倍數減少、資產報酬率減少、權益報酬率減少、稅前純益占實收資本額比率減少、純益率減少、每股盈餘減少及營運槓桿度增加：主因為110年第三季東南亞疫情嚴峻，越南政府採取防疫措施，導致越南廠第三季營收驟降，及原料上漲導致營運成本的增加，故營業利益較去年同期減少257,352千元，約51.6%，稅前淨利較去年同期減少197,905千元，約57.5%及本期淨利較去年同期減少102,079千元，約46.8%。
2. 現金流量比率減少、現金流量允當比率減少及現金再投資比率減少：主因為110年度之稅前淨利較去年同期減少197,905千元及因疫情造成原料供應短缺及船期延宕，故增加備料致存貨現金流出較去年同期增加1,441,613千元，上述等造成營業活動之淨現金流出較去年同期增加2,222,328千元所致。

(一)之一、國際財務報導準則之個體財務分析：

分析項目	年度	110年	109年	108年	107年	106年
	財務結構	負債占資產比率	46.38	46.57	46.12	45.63
	長期資金占不動產、廠房及設備比率	331.69	315.03	291.27	286.41	298.52
償債能力	流動比率	122.36	128.89	86.66	83.88	77.61
	速動比率	67.71	86.70	49.80	48.40	49.68
	利息保障倍數	4.18	6.90	13.39	11.99	35.93
經營能力	應收款項週轉率(次)	7.55	7.27	7.07	6.27	6.79
	平均收現日數	48.34	50.20	51.62	58.21	53.75
	存貨週轉率(次)	4.45	4.20	4.47	4.39	6.13
	應付款項週轉率(次)	11.37	6.98	6.31	5.75	5.78
	平均銷貨日數	82.02	86.90	81.65	83.14	59.54
	不動產、廠房及設備週轉率(次)	2.07	1.81	2.12	1.56	1.32
	總資產週轉率(次)	0.50	0.45	0.53	0.40	0.33
獲利能力	資產報酬率(%)	1.06	1.70	3.05	2.29	6.55
	權益報酬率(%)	1.49	2.70	5.22	3.65	10.43
	稅前純益占實收資本額比率(%)	3.77	6.93	13.46	9.42	28.14
	純益率(%)	1.60	3.21	5.35	5.24	19.30
	每股盈餘(元)	0.29	0.55	1.08	0.76	2.27
現金流量	現金流量比率(%)	24.91	12.29	21.27	(3.58)	40.70
	現金流量允當比率(%)	53.78	56.73	57.36	58.07	88.52
	現金再投資比率(%)	3.54	0.51	4.21	(5.37)	1.59
槓桿度	營運槓桿度	4.46	4.38	5.78	5.99	8.81
	財務槓桿度	1.18	1.15	1.17	1.17	1.27

1. 速動比率減少：因預期原料缺料及原料價格上漲問題增加備料及因疫情越南政府第三季採防疫措施導致大部份客戶停工，因無法交貨導致110年底製成品較去年同期增加75,126仟元，綜合以上致110年底存貨較去年同期增加380,850千元。
2. 應付帳款週轉率增加：主因為110年度原料價格較去年同期上漲，導致營業成本較去年同期增加549,368仟元所致。
3. 利息保障倍數減少、資產報酬率減少、權益報酬率減少、稅前純益占實收資本額比率減少、純益率減少及每股盈餘減少：主因為110年第三季東南亞疫情嚴峻，越南政府採取防疫措施，導致越南廠第三季營收驟降，及原料價格上漲導致營運成本的增加，故稅前淨利較去年同期減少125,501千元，約45.6%及本期淨利較去年同期減少102,079千元，約46.8%。
4. 現金流量比率增加及現金再投資比率增加：主因為110年度收到子公司三芳發展有限公司盈餘分配657,001千元、GRAND CAPITAL LIMITED盈餘分配198,909千元及與因疫情因素110年向關係人進貨較去年同期減少59,857千元，因此應付帳款一關係人之現金流出較去年同期減少484,700千元，綜合上述等造成營業活動之淨現金流入較去年同期增加378,463仟元所致。

國際財務報導準則財務分析計算公式：

1.財務結構

- (1)負債占資產比率＝負債總額／資產總額。
- (2)長期資金占不動產、廠房及設備比率＝(權益總額＋非流動負債)／不動產、廠房及設備淨額。

2.償債能力

- (1)流動比率＝流動資產／流動負債。
- (2)速動比率＝(流動資產－存貨－預付費用)／流動負債。
- (3)利息保障倍數＝所得稅及利息費用前純益／本期利息支出。

3.經營能力

- (1)應收款項(包括應收帳款與因營業而產生之應收票據)週轉率＝銷貨淨額／各期平均應收款項(包括應收帳款與因營業而產生之應收票據)餘額。
- (2)平均收現日數＝365／應收款項週轉率。
- (3)存貨週轉率＝銷貨成本／平均存貨額。
- (4)應付款項(包括應付帳款與因營業而產生之應付票據)週轉率＝銷貨成本／各期平均應付款項(包括應付帳款與因營業而產生之應付票據)餘額。
- (5)平均銷貨日數＝365／存貨週轉率。
- (6)不動產、廠房及設備週轉率＝銷貨淨額／平均不動產、廠房及設備淨額。
- (7)總資產週轉率＝銷貨淨額／平均資產總額。

4.獲利能力

- (1)資產報酬率＝〔稅後損益＋利息費用×(1－稅率)〕／平均資產總額。
- (2)權益報酬率＝稅後損益／平均權益總額。
- (3)純益率＝稅後損益／銷貨淨額。
- (4)每股盈餘＝(歸屬於母公司業主之損益－特別股股利)／加權平均已發行股數。

5.現金流量

- (1)現金流量比率＝營業活動淨現金流量／流動負債。
- (2)淨現金流量允當比率＝最近五年度營業活動淨現金流量／最近五年度(資本支出＋存貨增加額＋現金股利)。
- (3)現金再投資比率＝(營業活動淨現金流量－現金股利)／(不動產、廠房及設備毛額＋長期投資＋其他非流動資產＋營運資金)。

6.槓桿度：

- (1)營運槓桿度＝(營業收入淨額－變動營業成本及費用)／營業利益。
- (2)財務槓桿度＝營業利益／(營業利益－利息費用)。

三、最近年度財務報告之審計委員會查核報告

董事會造送本公司民國一一〇年度營業報告書、財務報表及盈餘分派議案等，其中財務報表業經委任勤業眾信聯合會計師事務所吳秋燕會計師及江佳玲會計師查核完竣，並出具查核報告。

上述營業報告書、財務報表及盈餘分派議案經本審計委員會查核，認為符合相關法令規定，爰依證券交易法第十四條之四及公司法第二百一十九條之規定報告如上。

敬請 鑒核

此致

三芳化學工業股份有限公司一一一年股東常會

審計委員會召集人：許萬林

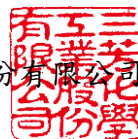
中 華 民 國 一 一 一 年 三 月 二 十 四 日

關係企業合併財務報表聲明書

本公司民國110年度(自110年1月1日至12月31日止)依「關係企業合併營業報告書關係企業合併財務報表及關係報告書編製準則」應納入編製關係企業合併財務報表之公司與依國際財務報導準則第10號應納入編製母子公司合併財務報表之公司均相同，且關係企業合併財務報表所應揭露相關資訊於前揭母子公司合併財務報表中均已揭露，爰不再另行編製關係企業合併財務報表。

特此聲明

公司名稱：三芳化學工業股份有限公司



負責人：林 孟 經



中 華 民 國 1 1 1 年 3 月 2 2 日

四、最近年度經會計師查核簽證之母子公司合併財務報告

會計師查核報告

三芳化學工業股份有限公司 公鑒：

查核意見

三芳化學工業股份有限公司及其子公司(三芳化工集團)民國110年及109年12月31日之合併資產負債表，暨民國110及109年1月1日至12月31日之合併綜合損益表、合併權益變動表與合併現金流量表以及合併財務報表附註(包括重大會計政策彙總)，業經本會計師查核竣事。

依本會計師之意見，上開合併財務報表在所有重大方面係依照證券發行人財務報告編製準則及經金融監督管理委員會認可並發布生效之國際財務報導準則、國際會計準則、解釋及解釋公告編製，足以允當表達三芳化工集團民國110年及109年12月31日之合併財務狀況，暨民國110及109年1月1日至12月31日之合併財務績效與合併現金流量。

查核意見之基礎

本會計師係依照會計師查核簽證財務報表規則及一般公認審計準則執行查核工作。本會計師於該等準則下之責任將於會計師查核合併財務報表之責任段進一步說明。本會計師所隸屬事務所受獨立性規範之人員已依會計師職業道德規範，與三芳化工集團保持超然獨立，並履行該規範之其他責任。本會計師相信已取得足夠及適切之查核證據，以作為表示查核意見之基礎。

關鍵查核事項

關鍵查核事項係指依本會計師之專業判斷，對三芳化工集團民國110年度合併財務報表之查核最為重要之事項。該等事項已於查核合併財務報表整體及形成查核意見之過程中予以因應，本會計師並不對該等事項單獨表示意見。

茲對三芳化工集團民國110年度合併財務報表之關鍵查核事項敘明如下：

銷貨收入真實性

三芳化工集團民國110年度營業收入淨額為8,384,007千元，其中來自特定客戶之銷貨收入金額較前一年度有顯著成長，因此依審計準則公報有關將收入預設為顯著風險之規定，將該等特定客戶之銷貨收入真實性列為關鍵查核事項。

本會計師對上開關鍵查核事項所敘明之特定層面已執行以下因應查核程序，包括：

一、瞭解及測試與收入認列真實性攸關之內部控制，包括訂單作業及出貨之相關內部控制作業是否有效，並據以認列銷貨收入。

二、取得特定客戶銷貨收入明細資料並抽選適當樣本，檢視出貨文件等，並核對收款金額、對象與銷貨對象是否一致，以確認收入真實發生。

其他事項

三芳化學工業股份有限公司業已編製民國110及109年度之個體財務報告，並經本會計師出具無保留意見之查核報告在案，備供參考。

管理階層與治理單位對合併財務報表之責任

管理階層之責任係依照證券發行人財務報告編製準則及經金融監督管理委員會認可並發布生效之國際財務報導準則、國際會計準則、解釋及解釋公告編製允當表達之合併財務報表，且維持與合併財務報表編製有關之必要內部控制，以確保合併財務報表未存有導因於舞弊或錯誤之重大不實表達。

於編製合併財務報表時，管理階層之責任亦包括評估三芳化工集團繼續經營之能力、相關事項之揭露，以及繼續經營會計基礎之採用，除非管理階層意圖清算三芳化工集團或停止營業，或除清算或停業外別無實際可行之其他方案。

三芳化工集團之治理單位(含審計委員會)負有監督財務報導流程之責任。

會計師查核合併財務報表之責任

本會計師查核合併財務報表之目的，係對合併財務報表整體是否存有導因於舞弊或錯誤之重大不實表達取得合理確信，並出具查核報告。合理確信係高度確信，惟依照一般公認審計準則執行之查核工作無法保證必能偵出合併財務報告存有之重大不實表達。不實表達可能導因於舞弊或錯誤。如不實表達之個別金額或彙總數可合理預期將影響合併財務報表使用者所作之經濟決策，則被認為具有重大性。

本會計師依照一般公認審計準則查核時，運用專業判斷並保持專業上之懷疑。本會計師亦執行下列工作：

- 一、辨認並評估合併財務報表導因於舞弊或錯誤之重大不實表達風險；對所評估之風險設計及執行適當之因應對策；並取得足夠及適切之查核證據以作為查核意見之基礎。因舞弊可能涉及共謀、偽造、故意遺漏、不實聲明或踰越內部控制，故未偵出導因於舞弊之重大不實表達之風險高於導因於錯誤者。
- 二、對與查核攸關之內部控制取得必要之瞭解，以設計當時情況下適當之查核程序，惟其目的非對三芳化工集團內部控制之有效性表示意見。
- 三、評估管理階層所採用會計政策之適當性，及其所作會計估計與相關揭露之合理性。

四、依據所取得之查核證據，對管理階層採用繼續經營會計基礎之適當性，以及使三芳化工集團繼續經營之能力可能產生重大疑慮之事件或情況是否存在重大不確定性，作出結論。本會計師若認為該等事件或情況存在重大不確定性，則須於查核報告中提醒合併財務報表使用者注意合併財務報表之相關揭露，或於該等揭露係屬不適當時修正查核意見。本會計師之結論係以截至查核報告日所取得之查核證據為基礎。惟未來事件或情況可能導致三芳化工集團不再具有繼續經營之能力。

五、評估合併財務報表(包括相關附註)之整體表達、結構及內容，以及合併財務報表是否允當表達相關交易及事件。

六、對於集團內組成個體之財務資訊取得足夠及適切之查核證據，以對合併財務報表表示意見。本會計師負責查核案件之指導、監督及執行，並負責形成三芳化工集團查核意見。

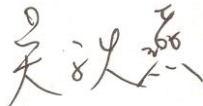
本會計師與治理單位溝通之事項，包括所規劃之查核範圍及時間，以及重大查核發現(包括於查核過程中所辨認之內部控制顯著缺失)。

本會計師亦向治理單位提供本會計師所隸屬事務所受獨立性規範之人員已遵循會計師職業道德規範中有關獨立性之聲明，並與治理單位溝通所有可能被認為會影響會計師獨立性之關係及其他事項(包括相關防護措施)。

本會計師從與治理單位溝通之事項中，決定對三芳化工集團民國110年度合併財務報表查核之關鍵查核事項。本會計師於查核報告中敘明該等事項，除非法令不允許公開揭露特定事項，或在極罕見情況下，本會計師決定不於查核報告中溝通特定事項，因可合理預期此溝通所產生之負面影響大於所增進之公眾利益。

勤業眾信聯合會計師事務所

會計師 吳 秋 燕



會計師 江 佳 玲



證券暨期貨管理委員會核准文號
台財證六字第0920123784號

證券暨期貨管理委員會核准文號
台財證六字第0920123784號

中 華 民 國 1 1 1 年 3 月 2 2 日

三芳化學工業股份有限公司及子公司
 合併資產負債表
 民國110年及109年12月31日

單位：新台幣千元

代 碼	資 產	110年12月31日		109年12月31日	
		金 額	%	金 額	%
	流動資產				
1100	現金及約當現金(附註四及六)	\$ 3,689,330	25	\$ 5,203,876	34
1110	透過損益按公允價值衡量之 金融資產—流動(附註七)	102,669	1	—	—
1150	應收票據(附註四及九)	11,070	—	20,845	—
1170	應收帳款淨額(附註四及九)	963,544	7	873,526	6
1180	應收帳款—關係人(附註四、 九及二七)	300,928	2	282,899	2
1220	本期所得稅資產(附註二三)	46,132	—	54,897	—
130X	存貨(附註四、五、十及三十)	2,468,764	17	1,598,611	10
1410	預付款項	201,649	1	146,945	1
1476	其他金融資產—流動(附註十一)	527,143	4	713,520	5
1479	其他流動資產	62,030	—	64,170	—
11XX	流動資產總計	<u>8,373,259</u>	<u>57</u>	<u>8,959,289</u>	<u>58</u>
	非流動資產				
1517	透過其他綜合損益按公允價 值衡量之金融資產(附註四 及八)	74,142	—	56,648	1
1600	不動產、廠房及設備(附註四 、十三及二八)	5,270,711	36	5,861,061	38
1755	使用權資產(附註四及十四)	158,595	1	167,598	1
1760	投資性不動產(附註四、十五 及二八)	110,923	1	111,790	1
1801	電腦軟體淨額(附註四)	27,868	—	28,365	—
1805	商譽(附註四)	35,759	—	35,759	—
1840	遞延所得稅資產(附註四、五 及二三)	99,604	1	69,886	1
1915	預付設備款	23,258	—	21,383	—
1920	存出保證金	25,230	—	25,269	—
1980	其他金融資產—非流動(附註 十一)	536,610	4	—	—
1990	其他非流動資產	4,158	—	3,841	—
15XX	非流動資產總計	<u>6,366,858</u>	<u>43</u>	<u>6,381,600</u>	<u>42</u>
1XXX	資產總計	<u>\$ 14,740,117</u>	<u>100</u>	<u>\$ 15,340,889</u>	<u>100</u>

(接次頁)

三芳化學工業股份有限公司及子公司
 合併資產負債表(續)
 民國110年及109年12月31日

單位：新台幣千元

代碼	負債及權益	110年12月31日		109年12月31日	
		金額	%	金額	%
	流動負債				
2100	短期借款(附註十六及二八)	\$ 1,380,000	9	\$ 1,450,000	10
2110	應付短期票券(附註十六)	49,914	—	49,972	—
2120	透過損益按公允價值衡量之金融負債—流動(附註四及七)	—	—	4,843	—
2130	合約負債—流動(附註四及二一)	6,547	—	21,356	—
2170	應付帳款(附註十七)	547,783	4	601,074	4
2219	其他應付款(附註十八)	654,597	5	712,418	5
2230	本期所得稅負債(附註二三)	108,540	1	125,670	1
2280	租賃負債—流動(附註四及十四)	7,220	—	6,936	—
2320	一年內到期之長期負債(附註十六及二八)	739,000	5	744,000	5
2399	其他流動負債	27,381	—	49,238	—
21XX	流動負債總計	<u>3,520,982</u>	<u>24</u>	<u>3,765,507</u>	<u>25</u>
	非流動負債				
2540	長期借款(附註十六及二八)	2,398,000	16	2,437,000	16
2570	遞延所得稅負債(附註四、五及二三)	1,025,102	7	1,131,251	7
2580	租賃負債—非流動(附註四及十四)	5,989	—	7,850	—
2640	淨確定福利負債—非流動(附註四及十九)	119,572	1	110,887	1
2645	存入保證金	19,412	—	15,268	—
25XX	非流動負債總計	<u>3,568,075</u>	<u>24</u>	<u>3,702,256</u>	<u>24</u>
2XXX	負債總計	<u>7,089,057</u>	<u>48</u>	<u>7,467,763</u>	<u>49</u>
	歸屬於本公司業主之權益(附註二十)				
3110	普通股股本	3,978,181	27	3,978,181	26
3200	資本公積	142,438	1	142,438	1
	保留盈餘				
3310	法定盈餘公積	1,477,569	10	1,454,758	10
3320	特別盈餘公積	513,828	3	504,790	3
3350	未分配盈餘	2,187,615	15	2,306,787	15
3300	保留盈餘總計	4,179,012	28	4,266,335	28
3400	其他權益	(648,571)	(4)	(513,828)	(4)
3XXX	權益總計	<u>7,651,060</u>	<u>52</u>	<u>7,873,126</u>	<u>51</u>
	負債及權益總計	<u>\$ 14,740,117</u>	<u>100</u>	<u>\$ 15,340,889</u>	<u>100</u>

董事長：



經理人：



會計主管：



三芳化學工業股份有限公司及子公司
 合併綜合損益表
 民國110及109年1月1日至12月31日

單位：新台幣千元，惟
 每股盈餘為元

代碼		110年度		109年度	
		金額	%	金額	%
4000	營業收入淨額(附註四、二一及二七)	\$ 8,384,007	100	\$ 8,441,756	100
5000	營業成本(附註十及二二及三十)	6,909,767	82	6,578,085	78
5900	營業毛利	1,474,240	18	1,863,671	22
	營業費用(附註九及二二)				
6100	推銷費用	432,270	5	509,481	6
6200	管理費用	515,947	6	547,952	6
6300	研究發展費用	294,495	4	309,365	4
6450	預期信用減損迴轉利益	(9,471)	—	(1,478)	—
6000	營業費用合計	1,233,241	15	1,365,320	16
6900	營業淨利	240,999	3	498,351	6
	營業外收入及支出(附註二二及三十)				
7100	利息收入	12,857	—	27,165	—
7010	其他收入	62,447	1	37,920	1
7020	其他利益及損失	(121,802)	(1)	(171,562)	(2)
7050	財務成本	(48,153)	(1)	(47,621)	(1)
7000	營業外收入及支出合計	(94,651)	(1)	(154,098)	(2)
7900	稅前淨利	146,348	2	344,253	4
7950	所得稅費用(附註四及二三)	30,415	—	126,241	1
8200	本年度淨利	115,933	2	218,012	3
	其他綜合損益				
	不重分類至損益之項目				
8311	確定福利計畫之再衡量數 (附註十九)	(5,247)	—	12,699	—

(接次頁)

三芳化學工業股份有限公司及子公司
 合併綜合損益表(續)
 民國110及109年1月1日至12月31日

單位：新台幣千元，惟
 每股盈餘為元

代碼		110年度		109年度	
		金	額 %	金	額 %
8316	透過其他綜合損益按公允價值衡量之權益工具投資未實現評價損益(附註二十)	\$	17,494 —	\$	(4,264) —
8349	與不重分類之項目相關之所得稅(附註二三)		900 —		(2,605) —
8310			13,147 —		5,830 —
8361	後續可能重分類至損益之項目 國外營運機構財務報表換算之兌換差額(附註二十)		(152,237) (2)		(297,884) (4)
8300	本年度其他綜合損益(稅後淨額)		(139,090) (2)		(292,054) (4)
8500	本年度綜合損益總額	\$	(23,157) —	\$	(74,042) (1)
8600	淨利歸屬於：				
8610	本公司業主	\$	115,933 1	\$	218,012 3
8700	綜合損益總額歸屬於：				
8710	本公司業主	\$	(23,157) —	\$	(74,042) (1)
	每股盈餘(附註二四)				
9750	基本	\$	0.29	\$	0.55
9850	稀釋	\$	0.29	\$	0.55

董事長：



經理人：



會計主管：



三芳化學工業股份有限公司及子公司
 合併權益變動表
 民國110及109年1月1日至12月31日

單位：新台幣千元

代碼	歸屬於本公司股東之權益	保 留 盈 餘					國外營運機構 財務報表換算 之兌換差額	其他權益 透過其他綜合 損益按公允 價值衡量之 金融資產 未實現損益	小 計	權 益 總 計
		普通股股本	資本公積	法定盈餘公積	特別盈餘公積	未分配盈餘				
A1	109年1月1日餘額	\$ 3,978,181	\$ 141,101	\$ 1,412,298	\$ 504,790	\$ 2,439,395	\$ (226,765)	\$ 15,085	\$ (211,680)	\$ 8,264,085
B1	108年度盈餘指撥及分配(附註二十)	-	-	42,460	-	(42,460)	-	-	-	-
B5	法定盈餘公積	-	-	-	-	(318,254)	-	-	-	(318,254)
B5	現金股利	-	-	42,460	-	(360,714)	-	-	-	(318,254)
C17	股東逾期未領取股利(附註二十)	-	1,337	-	-	-	-	-	-	1,337
D1	109年度淨利	-	-	-	-	218,012	-	-	-	218,012
D3	109年度稅後其他綜合損益	-	-	-	-	10,094	(297,884)	(4,264)	(302,148)	(292,054)
D5	109年度綜合損益總額	-	-	-	-	228,106	(297,884)	(4,264)	(302,148)	(74,042)
Z1	109年12月31日餘額	3,978,181	142,438	1,454,758	504,790	2,306,787	(524,649)	10,821	(513,828)	7,873,126
B1	109年度盈餘指撥及分配(附註二十)	-	-	22,811	-	(22,811)	-	-	-	-
B3	法定盈餘公積	-	-	-	-	(9,038)	-	-	-	-
B3	提列特別盈餘公積	-	-	-	9,038	(198,909)	-	-	-	(198,909)
B5	現金股利	-	-	22,811	-	(230,758)	-	-	-	(198,909)
D1	110年度淨利	-	-	-	-	115,933	-	-	-	115,933
D3	110年度稅後其他綜合損益	-	-	-	-	(4,347)	(152,237)	17,494	(134,743)	(139,090)
D5	110年度綜合損益總額	-	-	-	-	111,586	(152,237)	17,494	(134,743)	(23,157)
Z1	110年12月31日餘額	\$ 3,978,181	\$ 142,438	\$ 1,477,569	\$ 513,828	\$ 2,187,615	\$ (676,886)	\$ 28,315	\$ (648,571)	\$ 7,651,060

董事長：



經理人：



會計主管：



三芳化學工業股份有限公司及子公司
 合併現金流量表
 民國110及109年1月1日至12月31日

單位：新台幣千元

代碼		110年度	109年度
	營業活動之現金流量		
A10000	本年度稅前淨利	\$ 146,348	\$ 344,253
A20010	收益費損項目		
A20100	折舊費用	745,598	766,254
A20200	攤銷費用	10,166	7,923
A20300	預期信用減損迴轉利益	(9,471)	(1,478)
A20400	透過損益按公允價值衡量之金融資產及負債淨損失	3,123	4,784
A20900	財務成本	48,153	47,621
A21200	利息收入	(12,857)	(27,165)
A21300	股利收入	(5,497)	(334)
A22500	處分不動產、廠房及設備淨損失	112	27,420
A23700	存貨跌價損失	102,829	37,640
A29900	火災損失	70,217	—
A29900	存貨盤損	19,884	8,495
A29900	其他	(317)	1,660
A30000	營業資產及負債之淨變動數		
A31115	強制透過損益按公允價值衡量之金融資產	(102,735)	—
A31130	應收票據	9,775	13,506
A31150	應收帳款	(80,674)	69,273
A31160	應收帳款—關係人	(18,029)	147,825
A31200	存貨	(1,031,444)	410,169
A31230	預付款項	(54,704)	(39,696)
A31240	其他流動資產	(7,483)	37,955
A32110	持有供交易之金融負債	(7,900)	59
A32125	合約負債	(14,809)	15,253
A32150	應付帳款	(53,291)	1,373
A32180	其他應付款	(19,589)	18,728
A32230	其他流動負債	(21,857)	(10,019)
A32240	淨確定福利負債	3,438	(881)
A33000	營運產生(使用)之現金	(281,014)	1,880,618
A33100	收取之利息	12,857	27,165
A33200	收取之股利	5,497	334
A33300	支付之利息	(48,699)	(48,030)
A33500	支付之所得稅	(173,747)	(122,865)
AAAA	營業活動之淨現金流入(出)	(485,106)	1,737,222

(接次頁)

三芳化學工業股份有限公司及子公司
 合併現金流量表(續)
 民國110及109年1月1日至12月31日

單位：新台幣千元

代碼		110年度	109年度
	投資活動之現金流量		
B02700	購置不動產、廠房及設備	\$ (270,350)	\$ (520,311)
B02800	處分不動產、廠房及設備價款	16,547	5,247
B03700	存出保證金增加	(504)	(253)
B03800	存出保證金減少	215	283
B04500	取得無形資產	(9,670)	(3,065)
B06500	其他金融資產增加	(367,803)	—
B06600	其他金融資產減少	—	147,745
BBBB	投資活動之淨現金流出	<u>(631,565)</u>	<u>(370,354)</u>
	籌資活動之現金流量		
C00100	短期借款增加	5,503,400	6,360,000
C00200	短期借款減少	(5,573,400)	(6,610,000)
C00500	應付短期票券增加	—	(50,000)
C01600	舉借長期借款	350,000	1,540,000
C01700	償還長期借款	(394,000)	(669,375)
C03000	存入保證金增加	4,934	—
C03100	存入保證金減少	(525)	(3,969)
C04020	租賃本金償還	(7,913)	(8,920)
C04500	發放現金股利	(198,909)	(318,254)
C09900	逾期未領股利退回	—	1,337
CCCC	籌資活動之淨現金流入(出)	<u>(316,413)</u>	<u>240,819</u>
DDDD	匯率變動對現金及約當現金之影響	<u>(81,462)</u>	<u>(165,267)</u>
EEEE	現金及約當現金淨增加(減少)	(1,514,546)	1,442,420
E00100	年初現金及約當現金餘額	<u>5,203,876</u>	<u>3,761,456</u>
E00200	年底現金及約當現金餘額	<u>\$ 3,689,330</u>	<u>\$ 5,203,876</u>

董事長：



經理人：



會計主管：



三芳化學工業股份有限公司及子公司
合併財務報告附註
民國110及109年1月1日至12月31日
(除另註明外，金額以新台幣千元為單位)

公司沿革

三芳化學工業股份有限公司(以下稱「本公司」)設立於62年6月，主要營業項目為經營人工皮革、合成樹脂及其他材料等之生產製造及銷售。

本公司股票於74年11月獲准於台灣證券交易所上市買賣。

本合併財務報告係以本公司之功能性貨幣新台幣表達。

通過財務報告之日期及程序

本合併財務報告於111年3月22日經董事會通過。

新發布及修訂準則及解釋之適用

首次適用金融監督管理委員會(以下稱「金管會」)認可並發布生效之國際財務報導準則(IFRS)、國際會計準則(IAS)、解釋(IFRIC)及解釋公告(SIC)(以下稱「IFRSs」)

適用金管會認可並發布生效之IFRSs將不致造成本公司及由本公司所控制個體(以下稱「合併公司」)會計政策之重大變動。

111年適用之金管會認可之IFRSs

<u>新發布／修正／修訂準則及解釋</u>	<u>國際會計準則理事會 (IASB)發布之生效日</u>
「IFRSs 2018~2020之年度改善」	2022年1月1日(註1)
IFRS 3之修正「對觀念架構之引述」	2022年1月1日(註2)
IAS 16之修正「不動產、廠房及設備：達到 預定使用狀態前之價款」	2022年1月1日(註3)
IAS 37之修正「虧損性合約－履行合約之成 本」	2022年1月1日(註4)

註1：IFRS 9之修正適用於2022年1月1日以後開始之年度報導期間所發生之金融負債之交換或條款修改。

註2：收購日在年度報導期間開始於2022年1月1日以後之企業合併適用此項修正。

註3：於2021年1月1日以後始達管理階層預期運作方式之必要地點及狀態之廠房、不動產及設備適用此項修正。

註4：於2022年1月1日尚未履行所有義務之合約適用此項修正。

截至本合併財務報告通過日止，合併公司評估上述準則、解釋之修正將不致對財務狀況與財務績效造成重大影響。

IASB已發布但尚未經金管會認可並發布生效之IFRSs

新發布／修正／修訂準則及解釋	IASB發布之生效日 (註1)
IFRS 10及IAS 28之修正「投資者與其關聯企業或合資間之資產出售或投入」	未 定
IFRS 17「保險合約」	2023年1月1日
IFRS 17之修正	2023年1月1日
IFRS 17之修正「初次適用IFRS 17及IFRS 9—比較資訊」	2023年1月1日
IAS 1之修正「負債分類為流動或非流動」	2023年1月1日
IAS 1之修正「會計政策之揭露」	2023年1月1日(註2)
IAS 8之修正「會計估計之定義」	2023年1月1日(註3)
IAS 12之修正「與單一交易所產生之資產及負債有關之遞延所得稅」	2023年1月1日(註4)

註1：除另註明外，上述新發布／修正／修訂準則或解釋係於各該日期以後開始之年度報導期間生效。

註2：於2023年1月1日以後開始之年度報導期間推延適用此項修正。

註3：於2023年1月1日以後開始之年度報導期間所發生之會計估計變動及會計政策變動適用此項修正。

註4：除於2022年1月1日就租賃及除役義務之暫時性差異認列遞延所得稅外，該修正係適用於2022年1月1日以後所發生之交易。

截至本合併財務報告通過日止，合併公司仍持續評估上述準則、解釋之修正，對財務狀況、財務績效之影響，相關影響待完成時予以揭露。

重大會計政策之彙總說明

遵循聲明

本合併財務報告係依照證券發行人財務報告編製準則及經金管會認可並布生效之IFRSs編製。

編製基礎

除按公允價值衡量之金融工具及按確定福利義務現值減除計畫資產公允價值認列之淨確定福利負債外，本合併財務報告係依歷史成本基礎編製。

公允價值衡量依照相關輸入值之可觀察程度及重要性分為第1等級至第3等級：

第1等級輸入值：係指於衡量日可取得之相同資產或負債於活絡市場之報價(未經調整)。

第2等級輸入值：係指除第1等級之報價外，資產或負債直接(亦即價格)或間接(亦即由價格推導而得)之可觀察輸入值。

第3等級輸入值：係指資產或負債之不可觀察之輸入值。

資產與負債區分流動與非流動之標準

流動資產包括：

主要為交易目的而持有之資產；

預期於資產負債表日後12個月內實現之資產；及

現金及約當現金(但不包括於資產負債表日後逾12個月用以交換或清償負債而受到限制者)。

流動負債包括：

主要為交易目的而持有之負債；

於資產負債表日後12個月內到期清償之負債，以及

不能無條件將清償期限遞延至資產負債表日後至少12個月之負債。

非屬上述流動資產或流動負債者，係分類為非流動資產或非流動負債。

合併基礎

本合併財務報告係包含本公司及由本公司所控制個體(子公司)之財務報告。子公司之財務報告已予適當調整，以使其會計政策與合併公司之會計政策一致。於編製合併財務報告時，各個體間之交易、帳戶餘額、收益及費損已全數予以銷除。當合併公司對子公司所有權權益之變動未導致喪失控制者，係作為權益交易處理。

列入合併報告之子公司明細、持股比率及營業項目，參閱附註十二、附表六及附表七。

外 幣

各個體編製財務報告時，以個體功能性貨幣以外之貨幣(外幣)交易者，依交易日匯率換算為功能性貨幣記錄。

外幣貨幣性項目於每一資產負債表日以收盤匯率換算。因交割貨幣性項目或換算貨幣性項目產生之兌換差額，於發生當年度認列於損益。

以公允價值衡量之外幣非貨幣性項目係以決定公允價值當日之匯率換算，所產生之兌換差額列為當期損益，惟屬公允價值變動認列於其他綜合損益者，其產生之兌換差額列於其他綜合損益。

以歷史成本衡量之外幣非貨幣性項目係以交易日之匯率換算，不再重新換算。

於編製合併財務報告時，國外營運機構(包含營運所在國家或使用之貨幣與本公司不同之子公司)之資產及負債以每一資產負債表日匯率換算為新台幣。收益及費損項目係以當期平均匯率換算，所產生之兌換差額列於其他綜合損益。

存 貨

存貨包括原料、物料、在製品及製成品。存貨係以成本與淨變現價值孰低衡量，比較成本與淨變現價值時除同類別存貨外係以個別項目為基礎。淨變現價值係指在正常情況下之估計售價減除至完工尚需投入之估計成本及完成出售所需之估計成本後之餘額。存貨平時按標準成本計價，結帳日再予調整使其接近按加權平均法計算之成本。

不動產、廠房及設備

不動產、廠房及設備係以成本認列，後續以成本減除累計折舊後之金額衡量。

建造中之不動產、廠房及設備係以成本減除累計減損損失後之金額認列。成本包括專業服務費用及符合資本化條件之借款成本。該等資產於完工並達預期使用狀態時，分類至不動產、廠房及設備之適當類別並開始提列折舊。

除自有土地不提列折舊外，其餘不動產、廠房及設備於耐用年限內按直線基礎，對每一重大部分單獨提列折舊。合併公司至少於每一年度結束日對估計耐用年限、殘值及折舊方法進行檢視，並推延適用會計估計變動之影響。

不動產、廠房及設備除列時，淨處分價款與該資產帳面金額間之差額係認列於當期損益。

投資性不動產

投資性不動產係為賺取租金或資本增值或兩者兼具而持有之不動產。

自有之投資性不動產原始以成本(包括交易成本)衡量，後續以成本減除累計折舊及累計減損損失後之金額衡量。投資性不動產係採直線基礎提列折舊。

不動產、廠房及設備之不動產係以結束自用時之帳面金額轉列投資性不動產。

投資性不動產除列時，淨處分價款與該資產帳面金額間之差額係認列於損益。

商 譽

係三芳發展於92年間收購三芳國際流通在外40%股權所取得之商譽，依收購日所認列之商譽金額作為成本，後續以成本減除累計減損損失後之金額衡量。

為減損測試之目的，商譽分攤至合併公司預期因該合併綜效而受益之各現金產生單位或現金產生單位群組(簡稱「現金產生單位」)。

受攤商譽之現金產生單位每年(及有跡象顯示該單位可能已減損時)藉由包含商譽之該單位帳面金額與其可回收金額之比較，進行該單位之減損測試。若分攤至現金產生單位或現金產生單位群組之商譽係當年度企業合併所取得，則該單位或單位群組應於當年度結束前進行減損測試。若受攤商譽之現金產生單位之可回收金額低於其帳面金額，減損損失係先減少該現金產生單位受攤商譽之帳面金額，次就該單位內其他各資產帳面金額之比例減少各該資產帳面金額。任何減損損失直接認列為當期損失。商譽減損損失不得於後續期間迴轉。

處分受攤商譽現金產生單位內之某一營運時，與該被處分營運有關之商譽金額係包含於營運之帳面金額以決定處分損益。

無形資產

單獨取得

單獨取得之有限耐用年限無形資產(電腦軟體)原始以成本衡量，後續係以成本減除累計攤銷後之金額衡量。無形資產於耐用年限內按直線基礎進行攤銷，合併公司至少於每一年度結束日對估計耐用年限、殘值及攤銷方法進行檢視，並推延適用會計估計變動之影響。

內部產生—研究及發展支出

研究之支出於發生時認列為費用。

除 列

無形資產除列時，淨處分價款與該資產帳面金額間之差額係認列於當期損益。

(十一)不動產、廠房及設備、使用權資產、投資性不動產及無形資產(商譽除外)之減損

合併公司於每一資產負債表日評估是否有任何跡象顯示不動產、廠房及設備、使用權資產、投資性不動產及無形資產(商譽除外)可能已減損。若有任一減損跡象存在，則估計該資產之可回收金額。倘無法估計個別資產之可回收金額，合併公司估計該資產所屬現金產生單位之可回收金額。共用資產可依合理一致之基礎分攤至最小現金產生單位群組。

可回收金額為公允價值減出售成本與其使用價值之較高者。個別資產或現金產生單位之可回收金額若低於其帳面金額時，將該資產或現金產生單位之帳面金額調減至其可回收金額，減損損失認列於損益。

當減損損失於後續迴轉時，該資產或現金產生單位之帳面金額調增至修訂後之可回收金額，惟增加後之帳面金額以不超過該資產或現金產生單位若未於以前年度認列減損損失時所決定之帳面金額(減除攤銷或折舊)。減損損失之迴轉係認列於損益。

(十二)金融工具

金融資產與金融負債於合併公司成為該工具合約條款之一方時認列於合併資產負債表。

原始認列金融資產與金融負債時，若金融資產或金融負債非屬透過損益按公允價值衡量者，係按公允價值加計直接可歸屬於取得或發行金融資產或金融負債之交易成本衡量。直接可歸屬於取得或發行透過損益按公允價值衡量之金融資產或金融負債之交易成本，則立即認列為損益。

金融資產

金融資產之慣例交易係採交易日會計認列及除列。

衡量種類

合併公司所持有之金融資產種類為透過損益按公允價值衡量之金融資產、按攤銷後成本衡量之金融資產及透過其他綜合損益按公允價值衡量之權益工具投資。

A. 透過損益按公允價值衡量之金融資產

透過損益按公允價值衡量之金融資產為強制透過損益按公允價值衡量之金融資產。

透過損益按公允價值衡量之金融資產係按公允價值衡量，其再衡量產生之利益或損失係認列於損益。

B. 按攤銷後成本衡量之金融資產

合併公司投資金融資產若同時符合下列兩條件，則分類為按攤銷後成本衡量之金融資產：

- a. 係於某經營模式下持有，該模式之目的係持有金融資產以收取合約現金流量；及
- b. 合約條款產生特定日期之現金流量，該等現金流量完全為支付本金及流通在外本金金額之利息。

按攤銷後成本衡量之金融資產(包括現金及約當現金、按攤銷後成本衡量之應收票據及帳款、其他應收款、其他金融資產及存出保證金)於原始認列後，係以有效利息法決定之總帳面金額減除任何減損損失之攤銷後成本衡量，任何外幣兌換損益則認列於損益。利息收入係以有效利率乘以金融資產總帳面金額計算。

約當現金包括自取得日起3個月內、高度流動性、可隨時轉換成定額現金且價值變動風險甚小之定期存款及附買回債券，係用於滿足短期現金承諾。

信用減損金融資產係指債務人已發生重大財務困難、違約、債務人很有可能聲請破產或其他財務重整或由於財務困難而使金融資產之活絡市場消失。

C. 透過其他綜合損益按公允價值衡量之權益工具投資

合併公司於原始認列時，可作一不可撤銷之選擇，將非持有供交易且非企業合併收購者所認列或有對價之權益工具投資，指定透過其他綜合損益按公允價值衡量。

透過其他綜合損益按公允價值衡量之權益工具投資係按公允價值衡量，後續公允價值變動列報於其他綜合損益，並累計於其他權益中。於投資處分時，累積損益直接移轉至保留盈餘，並不重分類為損益。

透過其他綜合損益按公允價值衡量之權益工具投資之股利於合併公司收款之權利確立時認列於損益中，除非該股利明顯代表部分投資成本之回收。

金融資產之減損

合併公司於每一資產負債表日按預期信用損失評估按攤銷後成本衡量之金融資產(含應收帳款)之減損損失。

應收帳款係按存續期間預期信用損失認列備抵損失。其他金融資產係先評估自原始認列後信用風險是否顯著增加，若未顯著增加，則按12個月預期信用損失認列備抵損失，若已顯著增加，則按存續期間預期信用損失認列備抵損失。

預期信用損失係以發生違約之風險作為權重之加權平均信用損失。12個月預期信用損失係代表金融工具於報導日後12個月內可能違約事項所產生之預期信用損失，存續期間預期信用損失則代表金融工具於預期存續期間所有可能違約事項產生之預期信用損失。

合併公司為內部信用風險管理目的，在不考量所持有擔保品之前提下，判定下列情況代表金融資產已發生違約：

- A. 有內部或外部資訊顯示債務人已不可能清償債務。
- B. 逾期超過180天，除非有合理且可佐證之資訊顯示延後之違約基準更為適當。

所有金融資產之減損損失係藉由備抵帳戶調降其帳面金額。

金融資產之除列

合併公司僅於對來自金融資產現金流量之合約權利失效，或已移轉金融資產且該資產所有權之幾乎所有風險及報酬已移轉予其他企業時，始將金融資產除列。

按攤銷後成本衡量之金融資產整體除列時，其帳面金額與所收取對價間之差額係認列於損益。透過其他綜合損益按公允價值衡量之權益工具投資整體除列時，累積損益直接移轉至保留盈餘，並不重分類為損益。

權益工具

合併公司發行之權益工具係以取得之價款扣除直接發行成本後之金額認列。

金融負債

後續衡量

金融負債係以有效利息法按攤銷後成本衡量。

金融負債之除列

除列金融負債時，其帳面金額與所支付對價(包含任何所移轉之非現金資產或承擔之負債)間之差額認列為損益。

衍生工具

合併公司簽訂之衍生工具包括購買匯率交換合約，用以管理合併公司之匯率風險。

衍生工具於簽訂衍生工具合約時，原始以公允價值認列，後續於資產負債表日按公允價值再衡量，後續衡量產生之利益或損失直接列入損益，然指定且為有效避險工具之衍生工具，其認列於損益之時點則將視避險關係之性質而定。當衍生工具之公允價值為正值時，列為金融資產；公允價值為負值時，列為金融負債。

(十三)收入認列

合併公司於客戶合約辨認履約義務後，將交易價格分攤至各履約義務，並於滿足各履約義務時認列收入。

商品銷售收入

商品銷貨收入來自人工皮革等產品之銷售，依合約約定，當人工皮革等產品於交付客戶時，客戶對商品已有訂定價格與使用之權利且負有再銷售之責任，並承擔商品陳舊過時風險，合併公司係於該時點認列收入及應收帳款；商品銷售之預收款項係認列為合約負債。

勞務收入

勞務收入來自替客戶加工皮料等產品所產生，於勞務提供完成時予以認列。

(十四)租 賃

合併公司於合約成立日評估合約是否係屬(或包含)租賃。

合併公司為出租人

當租賃條款係移轉附屬於資產所有權之幾乎所有風險與報酬予承租人，則將其分類為融資租賃。所有其他租賃則分類為營業租賃。

營業租賃下，租賃給付係按直線基礎於相關租賃期間內認列為收益。

合併公司為承租人

除適用認列豁免之低價值標的資產租賃及短期租賃之租賃給付係按直線基礎於租賃期間內認列為費用，其他租賃皆於租賃開始日認列使用權資產及租賃負債。

使用權資產原始按成本衡量，後續按成本減除累計折舊及累計減損損失後之金額衡量，並調整租賃負債之再衡量數。使用權資產係單獨表達於合併資產負債表。

使用權資產採直線基礎自租賃開始日起至耐用年限屆滿時或租賃期間屆滿時兩者之較早者提列折舊。

租賃負債原始按租賃給付之現值衡量。若租賃隱含利率容易確定，租賃給付使用該利率折現。若該利率並非容易確定，則使用承租人增額借款利率。

後續，租賃負債採有效利息法按攤銷後成本基礎衡量，且利息費用係於租賃期間分攤。租賃負債係單獨表達於合併資產負債表。

(十五)借款成本

直接可歸屬於取得、建造或生產符合要件之資產之借款成本，係作為該資產成本之一部分，直到該資產達到預定使用或出售狀態之幾乎所有必要活動已完成為止。

特定借款如於符合要件之資本支出發生前進行暫時投資而賺取之投資收入，係自符合資本化條件之借款成本中減除。

除上述外，所有其他借款成本係於發生當期認列為損益。

(十六)政府補助

政府補助僅於可合理確信合併公司將遵循政府補助所附加之條件，且將可收到該項補助時，始予以認列。

與收益有關之政府補助係於其意圖補償之相關成本於合併公司認列為費用之期間內，按有系統之基礎認列於相關成本之減少或其他收入。

若政府補助係用於補償已發生之費用或損失，或係以給與合併公司立即財務支援為目的且無未來相關成本，則於其可收取之期間認列於損益。

(十七)員工福利

短期員工福利

短期員工福利相關負債係以換取員工服務而預期支付之非折現金額衡量。

退職後福利

確定提撥退休計畫之退休金係於員工提供服務期間將應提撥之退休金數額認為費用；淨確定福利負債係確定福利退休計畫之提撥短絀。

確定福利退休計畫之確定福利成本(含服務成本、淨利息及再衡量數)係採預計單位福利法精算。服務成本(含當期服務成本及前期服務成本)及淨確定福利負債(資產)淨利息於發生時認為員工福利費用。再衡量數(含精算損益、資產上限影響數之變動及扣除利息後之計畫資產報酬)於發生時認列於其他綜合損益並列入保留盈餘，後續期間不重分類至損益。

(十八)所得稅

所得稅費用係當期所得稅及遞延所得稅之總和。

當期所得稅

合併公司依各所得稅申報轄區所制定之法規決定當期所得(損失)，據以計算應付(可回收)之所得稅。

依中華民國所得稅法規定計算之未分配盈餘加徵所得稅，係於股東會決議年度認列。

以前年度應付所得稅之調整，列入當期所得稅。

遞延所得稅

遞延所得稅係依合併財務報表帳載資產及負債帳面金額與計算課稅所得之課稅基礎二者所產生之暫時性差異計算。

遞延所得稅負債一般係就所有應課稅暫時性差異予以認列，而遞延所得稅資產則於很有可能具有課稅所得以供可減除暫時性差異及虧損扣抵等所產生之所得稅抵減使用時認列。

與投資子公司相關之應課稅暫時性差異皆認列遞延所得稅負債，惟合併公司若可控制暫時性差異迴轉之時點，且該暫時性差異很有可能於可預見之未來不會迴轉者除外。與此類投資及權益有關之可減除暫時性差異所產生之遞延所得稅資產，僅於其很有可能具有足夠課稅所得用以實現暫時性差異之利益，且於可預見之未來預期將迴轉的範圍內，予以認列遞延所得稅資產。

遞延所得稅資產之帳面金額於每一資產負債表日予以重新檢視，並針對已不再很有可能具有足夠之課稅所得以供其回收所有或部分資產者，調減帳面金額。原未認為遞延所得稅資產者，亦於每一資產負債表日予以重新檢視，並在未來很有可能產生課稅所得以供其回收所有或部分資產者，調增帳面金額。

遞延所得稅資產及負債係以預期負債清償或資產實現當期之稅率衡量，該稅率係以資產負債表日已立法或已實質性立法之稅率及稅法為基礎。遞延所得稅負債及資產之衡量係反映合併公司於資產負債表日預期回收或清償其資產及負債帳面金額之方式所產生之租稅後果。

當期及遞延所得稅

當期及遞延所得稅係認列於損益，惟與認列於其他綜合損益或直接計入權益之項目相關之當期及遞延所得稅係分別認列於其他綜合損益或直接計入權益。

重大會計判斷、估計及假設不確定性之主要來源

合併公司於採用會計政策時，對於不易自其他來源取得相關資訊者，管理階層必須基於歷史經驗及其他攸關之因素作出相關之判斷、估計及假設。實際結果可能與估計有所不同。

合併公司將新型冠狀病毒肺炎疫情近期在我國之發展及對經濟環境及相關政府政策及法規可能之影響，納入對現金流量推估、成長率、折現率、獲利能力等相關重大會計估計之考量，管理階層將持續檢視估計與基本假設。若估計之修正僅影響當期，則於修正當期認列；若會計估計之修正同時影響當期及未來期間，則於修正當期及未來期間認列。

存貨之減損

存貨淨變現價值係正常營業過程中之估計售價減除至完工尚需投入之估計成本及完成出售所需之估計成本後之餘額估計，該等估計係依目前市場狀況及類似產品之歷史銷售經驗評估，市場情況之改變可能重大影響該等估計結果。

所得稅

截至110年及109年12月31日止，子公司與未使用課稅損失及可減除暫時性差異有關而未認列為遞延所得稅資產之所得稅影響數分別為37,399千元及32,865千元。遞延所得稅資產之可實現性主要視未來能否有足夠之獲利或應課稅暫時性差異而定。若未來實際產生之獲利多於預期，可能會產生重大遞延所得稅資產及所得稅利益之認列。

截至110年及109年12月31日止，與投資子公司有關之應課稅暫時性差異且未認列為遞延所得稅負債之所得稅影響數皆為473,349千元，若未來實際發生上項應課稅暫時性差異迴轉，則可能產生重大所得稅負債，並於發生迴轉期間認列為所得稅費用。

重大災害之保險理賠及賠償損失估計

本公司係以重置成本為基礎向保險公司投保產險，由於保險公司之實際理賠金額具高度不確定性，本公司於保險理賠收入幾乎確定將來很可能收到保險公司之賠償款時，始認列理賠收入。

現金及約當現金

	110年12月31日	109年12月31日
庫存現金及週轉金	\$ 3,720	\$ 2,321
銀行支票及活期存款	2,729,193	3,723,696
約當現金		
原始到期日在3個月以內之		
銀行定期存款	956,417	1,435,139
附買回債券	—	42,720
	<u>\$ 3,689,330</u>	<u>\$ 5,203,876</u>

銀行存款及附買回債券於資產負債表日之市場利率區間如下：

	110年12月31日	109年12月31日
約當現金		
原始到期日在3個月以內之		
銀行定期存款(%)	0.06~2.45	0.1~3
附買回債券	—	0.55

透過損益按公允價值衡量之金融工具—流動

	110年12月31日	109年12月31日
<u>金 融 資 產</u>		
強制透過損益按公允價值衡量之		
金融資產		
基金受益憑證	<u>\$ 102,669</u>	<u>\$ —</u>
<u>金 融 負 債</u>		
持有供交易之金融負債		
衍生工具(未指定避險)		
匯率交換合約	<u>\$ —</u>	<u>\$ 4,843</u>

合併公司從事外匯選擇權及匯率交換之目的，主要係為規避外幣資產及負債因匯率波動產生之風險。透過損益按公允價值衡量之金融工具產生之損益詳附註二二。

於資產負債表日未採避險會計且尚未到期之匯率交換合約如下：

	幣別	到期日	合約金額
<u>109年12月31日</u>			
匯率交換合約	台幣兌美金	110.03.10	TWD147,350/USD5,000
<u>透過其他綜合損益按公允價值衡量之金融資產－非流動</u>			
		<u>110年12月31日</u>	<u>109年12月31日</u>
<u>透過其他綜合損益按公允價值衡量之權益工具投資</u>			
國內上市(櫃)公司股票	\$	69,485	\$ 51,618
國內未上市(櫃)公司股票		4,657	5,030
	\$	<u>74,142</u>	<u>\$ 56,648</u>
<u>應收票據及應收帳款</u>			
		<u>110年12月31日</u>	<u>109年12月31日</u>
<u>因營業而發生</u>			
<u>應收票據－非關係人</u>			
按攤銷後成本衡量			
總帳面金額	\$	11,070	\$ 20,845
<u>應收帳款－非關係人</u>			
按攤銷後成本衡量			
總帳面金額	\$	968,067	\$ 887,647
減：備抵損失		4,523	14,121
	\$	<u>963,544</u>	<u>\$ 873,526</u>
<u>應收帳款－關係人</u>			
按攤銷後成本衡量			
總帳面金額	\$	300,928	\$ 282,899

合併公司對商品銷售之平均授信期間為月結30~120天，為減輕信用風險，合併公司由專責人員負責授信額度之決定、授信核准及其他監控程序以確保逾期應收款項之回收已採取適當行動。此外，合併公司於資產負債表日會逐一複核應收款項之可回收金額以確保無法回收之應收款項已提列適當減損損失。據此，合併公司管理階層認為合併公司之信用風險已顯著減少。

合併公司按存續期間預期信用損失認列應收款項之備抵損失。存續期間預期信用損失係使用準備矩陣計算，其考量客戶過去違約紀錄與現時財務狀況、產業經濟趨勢，並同時考量產業展望。因合併公司之信用損失歷史經驗顯示，不同客戶群之損失型態並無顯著差異，因此準備矩陣未進一步區分客戶群，僅以應收款項逾期天數訂定預期信用損失率。

合併公司應收款項依逾期日之帳齡分析及備抵損失如下：

110年12月31日

	逾 期					合 計
	未 逾 期	1 ~ 9 0 天	91 ~ 180 天	181 ~ 360 天	逾 期 超 過 3 6 1 天	
總帳面金額	\$ 1,021,238	\$ 237,040	\$ 11,386	\$ 5,568	\$ 4,833	\$ 1,280,065
備抵損失(存續期間預期信用損失)	(103)	(200)	(102)	(691)	(3,427)	(4,523)
攤銷後成本	\$ 1,021,135	\$ 236,840	\$ 11,284	\$ 4,877	\$ 1,406	\$ 1,275,542

109年12月31日

	逾 期					合 計
	未 逾 期	1 ~ 9 0 天	91 ~ 180 天	181 ~ 360 天	逾 期 超 過 3 6 1 天	
總帳面金額	\$ 956,572	\$ 226,496	\$ 1,393	\$ -	\$ 6,930	\$ 1,191,391
備抵損失(存續期間預期信用損失)	(5,883)	(1,293)	(15)	-	(6,930)	(14,121)
攤銷後成本	\$ 950,689	\$ 225,203	\$ 1,378	\$ -	\$ -	\$ 1,177,270

應收款項備抵損失之變動資訊如下：

	110年12月31日	109年12月31日
年初餘額	\$ 14,121	\$ 15,540
減：本年度迴轉減損利益	(9,471)	(1,478)
外幣換算差額	(127)	59
年底餘額	\$ 4,523	\$ 14,121

存 貨

	110年12月31日	109年12月31日
原 料	\$ 1,188,305	\$ 876,746
物 料	25,826	26,136
在 製 品	879,938	487,461
製 成 品	370,066	207,520
在途存貨	4,629	748
	<u>\$ 2,468,764</u>	<u>\$ 1,598,611</u>

110年及109年12月31日已列為各存貨項目成本減項之存貨跌價損失分別為334,871千元及218,238千元。

110及109年度與存貨相關之營業成本分別為6,909,767千元及6,578,085千元，其中分別包括：

	110年度	109年度
存貨跌價損失	\$ 102,829	\$ 37,640
火災損失(附註三十)	38,404	—
存貨盤損	19,884	8,495
出售下腳及廢料收入	(22,257)	(19,505)
	<u>\$ 138,860</u>	<u>\$ 26,630</u>

十一、其他金融資產

	110年12月31日	109年12月31日
<u>流 動</u>		
原始到期日3個月以上之銀行定期存款	<u>\$ 527,143</u>	<u>\$ 713,520</u>
年利率(%)	0.12~3	0.06~0.3
<u>非 流 動</u>		
受限制銀行存款	<u>\$ 536,610</u>	<u>\$ —</u>

受限制銀行存款係合併公司依「境外資金匯回管理運用及課稅條例」存入外匯存款專戶，資金運用受該條例限制使用，並向經濟部提出投資計畫。

十二、子公司

本合併財務報告編製主體如下：

投資公司 名稱	子公司名稱	業務性質	所持股權百分比 (%)	
			110年 12月31日	109年 12月31日
本公司	英屬維京群島三芳發展有限公司(三芳發展)	投資業務	100	100
	英屬維京群島三芳控股有限公司(三芳控股)	投資業務	100	100
	薩摩亞 Grand Capital Limited(GCL)	投資業務	100	100
	福裕先進材料股份有限公司(福裕先進)	化學製品之製造及銷售業務	100	100
	貝達先進材料股份有限公司(貝達先進)	化學製品之製造及銷售業務	100	100
三芳發展	英屬維京群島三芳國際股份有限公司(三芳國際)	投資業務	100	100
	Brave Business Holding Limited(BBH)	投資業務	100	100
GCL	薩摩亞 Grand International Investment Corporation Limited (GII)	投資業務	100	100
	薩摩亞 Java Ocean Business Limited (JOB)	投資業務	100	100
三芳國際	英屬維京群島 Megatrade Profits Limited(MPL)	投資業務	100	100
	英屬維京群島 Giant Tramp Limited(GTL)	投資事業	100	100
MPL	東莞寶亮材料科技有限公司(東莞寶亮)	人工皮革、合成樹脂及其他材料等之生產、製造及銷售	36.84	36.84
GTL	東莞寶亮	人工皮革、合成樹脂及其他材料等之生產、製造及銷售	7.02	7.02
BBH	東莞寶亮	人工皮革、合成樹脂及其他材料等之生產、製造及銷售	56.14	56.14
GII	San Fang Vietnam Corporation Limited(SFV)	來料加工	100	100
JOB	PT. San Fang Indonesia(PTS)	人工皮革、合成樹脂及其他材料等之生產、製造及銷售	99.99	99.99
GII	PTS	人工皮革、合成樹脂及其他材料等之生產、製造及銷售	0.01	0.01

十三、不動產、廠房及設備

110年度

成 本	未完工程					合 計
	自有土地	房屋及建築	機器設備	其他設備	及待驗設備	
110年1月1日餘額	\$ 1,583,472	\$ 3,134,084	\$ 7,019,720	\$ 2,421,613	\$ 256,659	\$ 14,415,548
增 添	—	25,450	195,160	85,812	(75,691)	230,731
處 分	—	(26,012)	(151,475)	(81,690)	—	(259,177)
淨兌換差額	(2,172)	(38,830)	(66,043)	(31,973)	(4,242)	(143,260)
110年12月31日餘額	<u>\$ 1,581,300</u>	<u>\$ 3,094,692</u>	<u>\$ 6,997,362</u>	<u>\$ 2,393,762</u>	<u>\$ 176,726</u>	<u>\$ 14,243,842</u>
累 計 折 舊						
110年1月1日餘額	\$ —	\$ 1,723,921	\$ 5,193,315	\$ 1,637,251	\$ —	\$ 8,554,487
處 分	—	(14,307)	(143,535)	(62,486)	—	(220,328)
折舊費用	—	131,740	430,564	170,097	—	732,401
淨兌換差額	—	(19,016)	(49,727)	(24,686)	—	(93,429)
110年12月31日餘額	<u>\$ —</u>	<u>\$ 1,822,338</u>	<u>\$ 5,430,617</u>	<u>\$ 1,720,176</u>	<u>\$ —</u>	<u>\$ 8,973,131</u>
110年12月31日淨額	<u>\$ 1,581,300</u>	<u>\$ 1,272,354</u>	<u>\$ 1,566,745</u>	<u>\$ 673,586</u>	<u>\$ 176,726</u>	<u>\$ 5,270,711</u>

109年度

成 本	未完工程					合 計
	自有土地	房屋及建築	機器設備	其他設備	及待驗設備	
109年1月1日餘額	\$ 1,587,546	\$ 3,213,561	\$ 6,963,394	\$ 2,395,098	\$ 202,298	\$ 14,361,897
增 添	—	21,479	281,894	175,397	63,125	541,895
處 分	—	(34,462)	(114,745)	(94,675)	(559)	(244,441)
淨兌換差額	(4,074)	(66,494)	(110,823)	(54,207)	(8,205)	(243,803)
109年12月31日餘額	<u>\$ 1,583,472</u>	<u>\$ 3,134,084</u>	<u>\$ 7,019,720</u>	<u>\$ 2,421,613</u>	<u>\$ 256,659</u>	<u>\$ 14,415,548</u>
累 計 折 舊						
109年1月1日餘額	\$ —	\$ 1,644,956	\$ 4,936,531	\$ 1,576,619	\$ —	\$ 8,158,106
處 分	—	(27,617)	(88,797)	(85,737)	—	(202,151)
折舊費用	—	136,940	427,763	187,191	—	751,894
淨兌換差額	—	(30,358)	(82,182)	(40,822)	—	(153,362)
109年12月31日餘額	<u>\$ —</u>	<u>\$ 1,723,921</u>	<u>\$ 5,193,315</u>	<u>\$ 1,637,251</u>	<u>\$ —</u>	<u>\$ 8,554,487</u>
109年12月31日淨額	<u>\$ 1,583,472</u>	<u>\$ 1,410,163</u>	<u>\$ 1,826,405</u>	<u>\$ 784,362</u>	<u>\$ 256,659</u>	<u>\$ 5,861,061</u>

上述不動產、廠房及設備之增添數與現金流量表支付金額之調節如下：

	110年度	109年度
同時影響現金及非現金項目之投資活動		
不動產、廠房及設備增加數	\$ 230,731	\$ 541,895
預付設備款增加(減少)	1,875	(47,522)
應付設備款減少	38,334	26,601
利息資本化	(590)	(663)
購置不動產、廠房及設備支付現金數	<u>\$ 270,350</u>	<u>\$ 520,311</u>

合併公司之不動產、廠房及設備係以直線基礎按下列耐用年數計提折舊：
房屋及建築

廠房及辦公室之建築	30年至50年
工程系統及圍牆	15年至28年
其他	2年至10年

機器設備

壓花機、研磨機及熱煤鍋爐等	20年至30年
不織布機及其附屬設備	8年至19年
其他	1年至9年

其他設備

水池及園藝植栽工程	30年至48年
管路設備	20年至28年
其他	1年至15年

本公司高雄廠房於110年8月間因發生火災事故，致部分廠房及設備損毀，請參閱附註三十說明。

合併公司設定抵押作為借款擔保之不動產、廠房及設備金額，請參閱附註二八。

十四、租賃協議

使用權資產

	110年12月31日	109年12月31日
使用權資產帳面金額		
土地	\$ 148,283	\$ 157,666
建築物	3,429	4,512
運輸設備	6,883	5,420
	<u>\$ 158,595</u>	<u>\$ 167,598</u>

(接次頁)

	110年度	109年度
使用權資產之增添	\$ 6,336	\$ 6,991
使用權資產之折舊費用		
土 地	\$ 6,375	\$ 6,521
建築物	1,083	1,445
運輸設備	4,872	5,527
	<u>\$ 12,330</u>	<u>\$ 13,493</u>
租賃負債		
	110年12月31日	109年12月31日
租賃負債帳面金額		
流 動	\$ 7,220	\$ 6,936
非 流 動	\$ 5,989	\$ 7,850

租賃負債之折現率為1.05%~1.4%。

重要承租活動及條款

使用權資產包含下列子公司所在地之土地係向當地政府取得土地使用權，明細如下：

	土地使用權成本	年限	到期日
SFV	美金 4,023千元	36年~48年	140年6月
東莞寶亮	人民幣 19,373千元	50年	149年1月
其他租賃資訊			

	110年度	109年度
短期租賃費用	\$ 3,110	\$ 2,827
低價值資產租賃費用	\$ 805	\$ 867
租賃之現金流出總額	<u>\$ 11,992</u>	<u>\$ 12,808</u>

十五、投資性不動產

110年度

成 本	已 完 工 投資性不動產
110年1月1日及12月31日餘額	<u>\$ 140,473</u>
累 計 折 舊	
110年1月1日餘額	\$ 28,683
折舊費用	867
110年12月31日餘額	<u>\$ 29,550</u>
110年12月31日淨額	<u>\$ 110,923</u>

109年度

成	本	已	完	工
		投資性不動產		
109年1月1日及12月31日餘額		\$	140,473	
累		計		
109年1月1日餘額		\$	27,816	
折舊費用			867	
109年12月31日餘額		\$	28,683	
109年12月31日淨額		\$	111,790	

投資性不動產出租之租賃期間為10年，承租人於租賃期間結束時不具有投資性不動產優惠承購權。

合併公司之投資性不動產皆係自有權益，房屋及建築係以直線基礎按耐用年數60年計提折舊。設定作為借款擔保之投資性不動產金額，請參閱附註二八。

以營業租賃出租投資性不動產未來將收取之租賃給付總額如下：

	110年12月31日	109年12月31日
第1年	\$ 9,351	\$ 9,351
第2年	9,351	9,351
第3年	9,493	9,351
第4年	9,634	9,493
第5年	9,634	9,634
超過5年	24,663	34,297
	\$ 72,126	\$ 81,477

合併公司進行一般風險管理政策，以減少所出租之房屋及建築於租賃期間屆滿時之剩餘資產風險。

合併公司之投資性不動產之公允價值於110年及109年12月31日皆約為3.4億元，其公允價值係由合併公司管理階層參酌鄰近房市成交情形進行估價。

十六、借 款

短期借款

	110年12月31日	109年12月31日
擔保借款(附註二八)		
銀行借款	\$ 380,000	\$ 470,000
無擔保借款		
信用額度借款	1,000,000	980,000
	\$ 1,380,000	\$ 1,450,000

年利率(%) 0.40~1 0.40~1

應付短期票券

係尚未到期之應付商業本票明細如下：

110年12月31日

保證／承兌機構	票面金額	折價金額	帳面金額	利率(%)
兆豐票券公司	\$ 50,000	\$ 86	\$ 49,914	0.59

109年12月31日

保證／承兌機構	票面金額	折價金額	帳面金額	利率(%)
兆豐票券公司	\$ 50,000	\$ 28	\$ 49,972	0.72

長期借款

	110年12月31日	109年12月31日
擔保借款(附註二八)		
銀行借款－陸續於114年 9月前到期	\$ 1,617,000	\$ 1,861,000
無擔保借款		
銀行借款－陸續於115年 7月前到期	1,520,000	1,320,000
	<u>3,137,000</u>	<u>3,181,000</u>
減：列為一年內到期部分 長期借款	739,000	744,000
	<u>\$ 2,398,000</u>	<u>\$ 2,437,000</u>

年利率(%)

1.03~1.4

1.03~1.4

十七、應付帳款

合併公司之應付帳款均係因營業而發生，交易條件係分別議定。合併公司訂有財務風險管理政策，以確保所有應付款於預先約定之信用期限內償還。

十八、其他應付款

	110年12月31日	109年12月31日
應付薪資及獎金	\$ 283,155	\$ 298,494
應付設備款	38,957	77,291
應付佣金	38,824	47,407
應付稅捐	35,078	21,220
應付進出口費	28,003	22,679
應付水電及燃料費	23,721	24,657
應付休假給付	21,167	17,630
應付勞健保費	13,444	11,824
應付空氣污染及廢棄物處理	9,745	12,294
應付員工及董事酬勞	6,891	16,594
其他	155,612	162,328
	<u>\$ 654,597</u>	<u>\$ 712,418</u>

十九、退職後福利計畫

確定提撥計畫

合併公司中之本公司、福裕先進及貝達先進所適用「勞工退休金條例」之退休金制度，係屬政府管理之確定提撥退休計畫，依員工每月薪資6%提撥退休金至勞工保險局之個人專戶。

合併公司中之東莞寶亮、PTS及SFV依當地法令規定提撥退休金，係屬確定提撥計畫。

確定福利計畫

合併公司中之本公司依我國「勞動基準法」辦理之退休金制度係屬政府管理之確定福利退休計畫。員工退休金之支付，係根據服務年資及核准退休日前6個月平均工資計算。本公司按員工每月薪資總額4%提撥退休金，交由勞工退休準備金監督委員會以該委員會名義存入台灣銀行之專戶。年度終了前，若估算專戶餘額不足給付次一年度內預估達到退休條件之勞工，次年度3月底前將一次提撥其差額。該專戶係委託勞動部勞動基金運用局管理，本公司並無影響投資管理策略之權利。

合併公司中之PTS依據當地勞動法規定應支付離職金予符合資格之員工，係屬確定福利退休計畫。

列入合併資產負債表之確定福利計畫金額列示如下：

	110年12月31日	109年12月31日
確定福利義務現值	\$ 135,375	\$ 133,888
計畫資產公允價值	(15,803)	(23,001)
淨確定福利負債	\$ 119,572	\$ 110,887

淨確定福利負債變動如下：

	確定福利計畫資產淨值	確定福利義務現值	淨確定福利負債
109年1月1日餘額	\$ 150,523	\$ (26,056)	\$ 124,467

服務成本

當期服務成本	4,507	—	4,507
前期服務成本及清償利益	(2,375)	—	(2,375)

(接次頁)

	確定福利 義務現值	計畫資產 公允價值	淨確定 福利負債
利息費用(收入)	\$ 2,508	\$ (246)	\$ 2,262
認列於損益	4,640	(246)	4,394
再衡量數			
計畫資產報酬(除包含於 淨利息之金額外)	—	(2,315)	(2,315)
精算損失—財務假變動	5,862	—	5,862
精算損失—經驗調整	(16,246)	—	(16,246)
認列於其他綜合損益	(10,384)	(2,315)	(12,699)
雇主提撥	—	(2,946)	(2,946)
福利支付	(9,945)	8,562	(1,383)
兌換差額	(946)	—	(946)
109年12月31日餘額	\$ 133,888	\$ (23,001)	\$ 110,887
110年1月1日餘額	\$ 133,888	\$ (23,001)	\$ 110,887
服務成本			
當期服務成本	4,344	—	4,344
前期服務成本及清償利 益	—	—	—
利息費用(收入)	1,854	(122)	1,732
認列於損益	6,198	(122)	6,076
再衡量數			
計畫資產報酬(除包含於 淨利息之金額外)	—	(282)	(282)

(接次頁)

	確定福利 義務現值	計畫資產 公允價值	淨確定 福利負債
精算利益—財務假設變動	\$ (3,748)	\$ —	\$ (3,748)
精算損失—經驗調整	5,759	—	5,759
精算損失—人口統計假 設變動	3,518	—	3,518
認列於其他綜合損益	<u>5,529</u>	<u>(282)</u>	<u>5,247</u>
雇主提撥	—	(2,064)	(2,064)
福利支付	<u>(9,666)</u>	<u>9,666</u>	<u>—</u>
兌換差額	<u>(574)</u>	<u>—</u>	<u>(574)</u>
110年12月31日餘額	<u>\$ 135,375</u>	<u>\$ (15,803)</u>	<u>\$ 119,572</u>

確定福利計畫認列於損益之金額依功能別彙總如下：

	110年度	109年度
營業成本	\$ 2,427	\$ 2,703
推銷費用	270	504
管理費用	3,126	848
研究發展費用	253	339
	<u>\$ 6,076</u>	<u>\$ 4,394</u>

合併公司因「勞動基準法」之退休金制度暴露於下列風險：

投資風險

勞動部勞動基金運用局透過自行運用及委託經營方式，將勞工退休基金分別投資於國內(外)權益證券與債務證券及銀行存款等標的，惟本公司之計畫資產得分配金額係以不低於當地銀行2年定期存款利率計算而得之收益。

利率風險

債券之利率下降將使確定福利義務現值增加，惟計畫資產之債務投資報酬亦會隨之增加，兩者對淨確定福利負債之影響具有部分抵銷之效果。

薪資風險

確定福利義務現值之計算係參考計畫成員之未來薪資。因此計畫成員薪資之增加將使確定福利義務現值增加。

合併公司之確定福利義務現值係由合格精算師進行精算，衡量日之重大假設如下：

	110年12月31日	109年12月31日
折現率(%)	0.75~7.15	0.5~7.02
薪資預期增加率(%)	2~8	2~8

若重大精算假設分別發生合理可能之變動，在所有其他假設維持不變之情況下，將使確定福利義務現值增加(減少)之金額如下：

	110年12月31日	109年12月31日
折現率		
增加0.25%	\$ (4,608)	\$ (4,749)
減少0.25%	\$ 4,822	\$ 4,974

薪資預期增加率		
增加0.25%	\$ 4,756	\$ 4,833
減少0.25%	\$ (4,568)	\$ (4,639)

由於精算假設可能彼此相關，僅單一假設變動之可能性不大，故上述敏感度分析可能無法反映確定福利義務現值實際變動情形。

	110年12月31日	109年12月31日
預期1年內提撥金額	\$ 2,064	\$ 2,834

確定福利義務平均到期期間	13.3~24.64年	14~24.93年
--------------	-------------	-----------

二十、權益

普通股股本

	110年12月31日	109年12月31日
額定股數(千股)	460,000	460,000
額定股本	\$ 4,600,000	\$ 4,600,000

(接次頁)

	110年12月31日	109年12月31日
已發行且已收足股款之股數 (千股)	397,818	397,818
已發行股本	\$ 3,978,181	\$ 3,978,181

已發行之普通股每股面額為10元，每股享有一表決權及收取股利之權利。

資本公積

	110年12月31日	109年12月31日
發行股票溢價	\$ 135,000	\$ 135,000
處分資產增益	2,497	2,497
受贈資產	369	369
其他一股東逾時未領取股利	4,572	4,572
	\$ 142,438	\$ 142,438

依公司法規定，資本公積來自發行股票溢額及受贈資產，除得彌補虧損外，在公司無虧損時，得用以發放現金股利或撥充股本，惟撥充股本每年以一定比例為限。處分資產增益及股東逾時未領取股利之資本公積僅得彌補累積虧損。

保留盈餘及股利政策

依本公司章程之盈餘分派政策規定，本公司年度決算如有盈餘，應先完納一切稅捐及彌補累積虧損後，先提撥百分之十為法定盈餘公積，次依法令規定或公司營運需要提列或迴轉特別盈餘公積；如尚有餘額，併同累積未分配盈餘，由董事會擬具盈餘分配案，應分派股息及紅利之全部或一部以發行新股方式為之時，應提請股東會決議後分配之，並授權董事會以三分之二以上董事出席，及出席董事過半數決議，將應分派股息及紅利之全部或一部，以發放現金為之，並報告股東會。本公司章程規定之員工及董事酬勞分派政策，參閱附註二(七)員工酬勞及董事酬勞。

本公司股利政策，須視公司目前及未來之投資環境、資金需求及財務規劃等因素，並兼顧股東利益、平衡股利，就可供分配盈餘提撥百分之十以上分配之，但本期可分配盈餘全數提撥分派計算之股東紅利，每股低於0.5元時，得全數保留不予分派。提議分派之股東紅利其中現金股利不低於股東股利總數百分之十，但現金股利每股低於0.3元(含)時得不予發放，改以股票股利發放。

依公司法規定，法定盈餘公積至少應提撥至其餘額達公司股本總額。法定盈餘公積，得用以彌補虧損。公司無虧損時，法定盈餘公積超過實收股本總額25%之部分除得撥充股本外，尚得以現金分配。

本公司依金管證發字第1010012865號函、金管證發第1010047490號函及「採用國際財務報導準則(IFRSs)後，提列特別盈餘公積之適用疑義問答」規定提列及迴轉特別盈餘公積。

本公司現金股利分別於110年3月及109年3月經董事會決議通過，其餘盈餘分配項目亦分別於110年8月18日及109年6月9日經股東常會決議通過。109及108年度盈餘分配案如下：

	盈 餘 分 配 案		每 股 股 利 (元)	
	109年度	108年度	109年度	108年度
法定盈餘公積	\$ 22,811	\$ 42,460		
特別盈餘公積	9,038	—		
現金股利	198,909	318,254	\$ 0.5	\$ 0.8

本公司111年3月22日董事會擬議110年度盈餘分配案及每股股利如下：

	盈 餘 分 配 案		每 股 股 利 (元)	
法定盈餘公積	\$	11,159		
特別盈餘公積		134,743		
現金股利		198,909	\$	0.5

上述現金股利已由董事會決議分配，其餘項目尚待預計於111年6月召開之股東常會決議。

特別盈餘公積

合併公司於首次採用IFRSs時，僅就因轉換採用IFRSs產生之未實現重估增值及累積換算調整數保留盈餘增加數505,112千元予以提列特別盈餘公積；嗣後因處分不動產、廠房及設備致原提列原因消除而於102年度迴轉322千元。

其他權益項目

國外營運機構財務報表換算之兌換差額

	110年度	109年度
年初餘額	\$ (524,649)	\$ (226,765)
換算國外營運機構淨資產所產生之兌換差額	(152,237)	(297,884)
年底餘額	\$ (676,886)	\$ (524,649)

透過其他綜合損益按公允價值衡量之金融資產未實現損益

	110年度	109年度
年初餘額	\$ 10,821	\$ 15,085
當年度產生		
權益工具－未實現損益	17,494	(4,264)
年底餘額	<u>\$ 28,315</u>	<u>\$ 10,821</u>

二一、收 入

	110年度	109年度
客戶合約收入		
商品銷貨收入	\$ 8,383,781	\$ 8,441,531
勞務收入	226	225
	<u>\$ 8,384,007</u>	<u>\$ 8,441,756</u>

合約餘額

	110年 12月31日	109年 12月31日	109年 1月1日
應收票據及應收帳款淨額 (附註九)	<u>\$ 1,275,542</u>	<u>\$ 1,177,270</u>	<u>\$ 1,406,396</u>

合約負債

商品銷貨	<u>\$ 6,547</u>	<u>\$ 21,356</u>	<u>\$ 6,103</u>
------	-----------------	------------------	-----------------

合約資產及合約負債之變動主要係來自滿足履約義務之時點與客戶付款時點之差異，無其他重大變動。

客戶合約收入之細分：請參閱附註三四。

二二、稅前淨利

繼續營業單位稅前淨利係包含以下項目：

利息收入

	110年度	109年度
銀行存款	\$ 12,797	\$ 27,107
其 他	60	58
	<u>\$ 12,857</u>	<u>\$ 27,165</u>

其他收入

	110年度	109年度
租賃收入	\$ 9,803	\$ 9,668
政府補助收入	25,245	10,283
股利收入	5,497	334
其他	21,902	17,635
	<u>\$ 62,447</u>	<u>\$ 37,920</u>

其他收益及損失

	110年度	109年度
外幣兌換損失淨額	\$ (86,516)	\$ (129,187)
透過損益按公允價值衡量之金 融負債淨損失	(3,123)	(4,784)
火災損失(附註三十)	(31,813)	—
處分不動產、廠房及設備淨損 失	(112)	(27,420)
其他	(238)	(10,171)
	<u>\$ (121,802)</u>	<u>\$ (171,562)</u>

財務成本

	110年度	109年度
銀行借款利息	\$ 48,579	\$ 48,090
租賃負債之利息	164	194
減：列入符合要件資產成本之 金額	(590)	(663)
	<u>\$ 48,153</u>	<u>\$ 47,621</u>

利息資本化相關資訊如下：

	110年度	109年度
利息資本化金額	\$ 590	\$ 663
利息資本化利率(%)	1.02~1.35	0.99~1.16

折舊及攤銷

	110年度	109年度
不動產、廠房及設備	\$ 732,401	\$ 751,894
使用權資產	12,330	13,493
投資性不動產	867	867
電腦軟體	10,166	7,923
	<u>\$ 755,764</u>	<u>\$ 774,177</u>

折舊費用依功能別彙總

營業成本	\$ 679,789	\$ 696,090
營業費用	65,809	70,164
	<u>\$ 745,598</u>	<u>\$ 766,254</u>

攤銷費用依功能別彙總

營業成本	\$ 485	\$ 429
營業費用	9,681	7,494
	<u>\$ 10,166</u>	<u>\$ 7,923</u>

員工福利費用

	110年度	109年度
短期員工福利	\$ 1,211,534	\$ 1,203,535

退職後福利

確定提撥計畫	55,633	42,780
確定福利計畫(附註十九)	6,076	4,394
	<u>61,709</u>	<u>47,174</u>

員工福利費用合計

	<u>\$ 1,273,243</u>	<u>\$ 1,250,709</u>
--	---------------------	---------------------

依功能別彙總

營業成本	\$ 831,377	\$ 798,026
營業費用	441,866	452,683
	<u>\$ 1,273,243</u>	<u>\$ 1,250,709</u>

員工酬勞及董事酬勞

本公司依章程定係按當年度扣除分派員工及董事酬勞前之稅前淨利分別以3%至5%及不高於3%提撥員工酬勞及董事酬勞。

110及109年度員工酬勞分別係按前述稅前淨利約3%及3.5%估列；董事酬勞均係依過去經驗以可能發放之金額為基礎估列。本公司110及109年度員工酬勞及董事酬勞分別於111年3月22日及110年3月16日經董事會決議以現金配發如下：

	110年度	109年度
員工酬勞	\$ 4,831	\$ 10,313
董事酬勞	2,000	6,187

年度合併財務報告通過發布日後若金額仍有變動則依會計估計變動處理，於次一年度調整入帳。

109及108年度員工及董事酬勞之實際配發金額與109及108年度合併財務報告之認列金額並無差異。

有關本公司董事會決議之員工及董事酬勞資訊，請至台灣證券交易所「公開資訊觀測站」查詢。

外幣兌換利益(損失)

	110年度	109年度
外幣兌換利益總額	\$ 199,186	\$ 177,746
外幣兌換損失總額	(285,702)	(306,933)
淨損失	\$ (86,516)	\$ (129,187)

二三、繼續營業單位所得稅

認列於損益之所得稅

所得稅費用之主要組成項目如下：

	110年度	109年度
當期所得稅		
本年度產生者	\$ 175,891	\$ 124,331
未分配盈餘加徵	248	—
以前年度之調整	(10,757)	(15,622)
	165,382	108,709

(接次頁)

	110年度	109年度
遞延所得稅		
本年度產生者	\$ (134,967)	\$ 17,532
認列於損益之所得稅費用	\$ 30,415	\$ 126,241
會計所得與所得稅費用之調節如下：		
	110年度	109年度
繼續營業單位稅前淨利	\$ 146,348	\$ 344,253
稅前淨利按法定稅率計算之所得稅費用	\$ 30,046	\$ 135,177
調節項目之所得稅影響數		
稅上不可減除之費損	3,972	780
不予課稅之收益	(1,099)	—
未認列(未抵用)之虧損扣抵及暫時性差異	8,005	5,906
未分配盈餘加徵	248	—
以前年度之當期所得稅費用於本年度之調整	(10,757)	(15,622)
認列於損益之所得稅費用	\$ 30,415	\$ 126,241

本公司及國內子公司營利事業所得稅率為20%。於110年第1季本公司之海外子公司盈餘匯回，其中匯回美金27,001千元本公司已依「境外資金匯回管理運用及課稅條例」申請經財政部高雄國稅局核准適用稅率10%，待嗣後完成投資且取具經濟部核發之完成證明時，已實質投資部分可享有減半之優惠稅率及退稅，並認列5%之所得稅利益。

國外子公司係依當地政府規定之稅率繳納，稅率如下：

	110年度	109年度
SFV	15%	15%
PTS	22%	25%
東莞寶亮(註)	15%	25%

註：子公司東莞寶亮於2021年1月取得高新技術15%優惠稅率之核准，並依當地稅法規定自2020年度起適用三年。

認列於其他綜合損益之所得稅

	110年度	109年度
遞延所得稅費用(利益)		
本年度產生		
確定福利計畫再衡量數	\$ (900)	\$ 2,605
本期所得稅資產與負債		
	110年12月31日	109年12月31日
本期所得稅資產		
應收退稅款	\$ 46,132	\$ 54,897
本期所得稅負債		
應付所得稅	\$ 108,540	\$ 125,670

遞延所得稅資產與負債

遞延所得稅資產及負債之變動如下：

110年度

	年初餘額	損	益	認列於其他綜合損益	年底餘額
<u>遞延所得稅資產</u>					
暫時性差異					
確定福利退休計畫					
畫	\$ 18,433	\$ (14)	\$ 900	\$ 19,319	
存貨損失	35,132	4,300	—	39,432	
與子公司之未實現損益	6,586	16,297	—	22,883	
其他	9,735	8,235	—	17,970	
	<u>\$ 69,886</u>	<u>\$ 28,818</u>	<u>\$ 900</u>	<u>\$ 99,604</u>	

遞延所得稅負債

暫時性差異

採權益法認列之

國外投資收益	\$ 716,812	\$ (106,141)	\$ —	\$ 610,671
土地增值稅準備	414,430	—	—	414,430
其他	9	(8)	—	1
	<u>\$1,131,251</u>	<u>\$ (106,149)</u>	<u>\$ —</u>	<u>\$1,025,102</u>

109年度

	認 列 於			年 底 餘 額
	年 初 餘 額	損	益 綜 合 損 益	
<u>遞延所得稅資產</u>				
暫時性差異				
確定福利退休計畫	\$ 21,337	\$ (299)	\$ (2,605)	\$ 18,433
存貨損失	29,897	5,235	—	35,132
與子公司之未實現損益	17,167	(10,581)	—	6,586
其 他	6,030	3,705	—	9,735
	<u>\$ 74,431</u>	<u>\$ (1,940)</u>	<u>\$ (2,605)</u>	<u>\$ 69,886</u>

遞延所得稅負債

暫時性差異				
採權益法認列之				
國外投資收益	\$ 701,220	\$ 15,592	\$ —	\$ 716,812
土地增值稅準備	414,430	—	—	414,430
其 他	9	—	—	9
	<u>\$1,115,659</u>	<u>\$ 15,592</u>	<u>\$ —</u>	<u>\$1,131,251</u>

未於合併資產負債表中認列為遞延所得稅資產之項目及金額

	110年12月31日		109年12月31日	
虧損扣抵				
110年到期	\$	—	\$	17,747
111年到期		17,508		17,508
112年到期		22,934		22,934
114年到期		8,564		8,564
115年到期		8,040		8,040
116年到期		297		297
117年到期		102		102
118年到期		7,171		7,171
119年到期		25,454		25,058
120年到期		38,274		—
	<u>\$</u>	<u>128,344</u>	<u>\$</u>	<u>107,421</u>

(接次頁)

	110年12月31日	109年12月31日
可減除暫時性差異		
國外投資減損損失	\$ 31,369	\$ 31,369
其 他	27,283	25,533
	<u>\$ 58,652</u>	<u>\$ 56,902</u>

未使用之虧損扣抵相關資訊

截至110年12月31日止，虧損扣抵相關資訊如下：

尚 未 扣 抵 餘 額	最 後 扣 抵 年 度
\$ 17,508	111
22,934	112
8,564	114
8,040	115
297	116
102	117
7,171	118
25,454	119
38,274	120
<u>\$ 128,344</u>	

未認列遞延所得稅負債之與投資子公司相關之暫時性差異金額

截至110年及109年12月31日止，與投資子公司有關且未認列為遞延所得稅負債之應課稅暫時性差異金額皆為2,366,744千元。

所得稅核定情形

本公司截至108年度止之所得稅申報案件，業經稅捐稽徵機關核定。

二四、每股盈餘

計算每股盈餘之淨利及普通股加權平均股數如下：

本年度淨利－歸屬本公司業主淨利

	110年度	109年度
本年度淨利	<u>\$ 115,933</u>	<u>\$ 218,012</u>
股數(千股)		
	110年度	109年度
計算基本每股盈餘之股數	397,818	397,818
加：員工酬勞	330	626
用以計算稀釋每股盈餘之股數	<u>398,148</u>	<u>398,444</u>

若合併公司得選擇以股票或現金發放員工酬勞，則計算稀釋每股盈餘時，應假設員工酬勞將採發放股票方式，並於該潛在普通股具有稀釋作用時計入加權平均流通在外股數，以計算稀釋每股盈餘。於次年度決議員工酬勞發放股數前計算稀釋每股盈餘時，亦繼續考量該等潛在普通股之稀釋作用。

二五、資本風險管理

合併公司進行資本管理以確保集團內各企業能夠於繼續經營之前提下，藉由將債務及權益餘額最適化，以使股東報酬極大化。

合併公司資本結構係由合併公司之淨債務(即借款減除現金及約當現金)及歸屬於本公司業主之權益(即股本、資本公積、保留盈餘及其他權益項目)組成。

合併公司主要管理階層定期檢視集團資本結構，其檢視內容包括考量各類資本之成本及相關風險。合併公司依據主要管理階層之建議，將藉由支付股利、發行新股及舉借新債或償付舊債等方式平衡其整體資本結構。

合併公司不須遵守其他外部資本規定。

二六、金融工具

公允價值之資訊－非按公允價值衡量之金融工具

合併公司管理階層認為非按公允價值衡量之金融資產及金融負債之帳面金額趨近其公允價值。

公允價值之資訊－以重複性基礎按公允價值衡量之金融工具

公允價值層級

	第 1 等級	第 2 等級	第 3 等級	合 計
110年12月31日				
透過其他綜合損益按公允價值衡量之金融資產				
國內上市(櫃)有價證券	\$ 69,485	\$ —	\$ —	\$ 69,485
國內未上市(櫃)有價證券	—	—	4,657	4,657
	<u>\$ 69,485</u>	<u>\$ —</u>	<u>\$ 4,657</u>	<u>\$ 74,142</u>
透過損益按公允價值衡量之金融資產				
基金受益憑證	\$ 102,669	\$ —	\$ —	\$ 102,669

(接次頁)

第 1 等 級 第 2 等 級 第 3 等 級 合 計

109年12月31日

透過其他綜合損益按公允價值衡
量之金融資產

國內上市(櫃)有價證券	\$ 51,618	\$ —	\$ —	\$ 51,618
國內未上市(櫃)有價證券	—	—	5,030	5,030
	\$ 51,618	\$ —	\$ 5,030	\$ 56,648

透過損益按公允價值衡量之金融
負債

衍生工具(未指定避險)	\$ —	\$ 4,843	\$ —	\$ 4,843
-------------	------	----------	------	----------

110及109年度無第1等級與第2等級公允價值衡量間移轉之情形。

金融工具以第3等級公允價值衡量之調節

	110年度		109年度
透過其他綜合損益按公允 價值衡量之金融資產			
年初餘額	\$ 5,030	\$	4,667
認列於其他綜合損益	(373)		363
年底餘額	\$ 4,657	\$	5,030

第2等級公允價值之評價技術及輸入值

金 融 工 具 類 別 評 價 技 術 及 輸 入 值

衍生工具—匯率交換合約 現金流量折現法：按期末之可觀察遠期
匯率及合約所訂匯率估計未來現金流
量，並以可反映各交易對方信用風險
之折現率分別折現。

第3等級公允價值之評價技術及輸入值

合併公司衡量無公開報價股票之公允價值時，公允價值之決定係管理
階層參考淨值評估。

金融工具之種類

	110年12月31日	109年12月31日
<u>金 融 資 產</u>		
按攤銷後成本衡量之金融資產 (註1)	\$ 6,053,855	\$ 7,119,935
強制透過損益按公允價值衡量 之金融資產	102,669	—
透過其他綜合損益按公允價值 衡量之金融資產(權益工具 投資)	74,142	56,648
<u>金 融 負 債</u>		
按攤銷後成本衡量(註2)	5,788,706	6,009,732
透過損益按公允價值衡量之金 融負債(持有供交易)	—	4,843

註1：餘額係包含現金及約當現金、應收票據及帳款(含關係人)、其他金融資產及存出保證金等按攤銷後成本衡量之金融資產。

註2：餘額係包含短期借款、應付短期票券、應付帳款、其他應付款、長期借款(含一年內到期)及存入保證金等按攤銷後成本衡量之金融負債。

財務風險管理目的與政策

合併公司主要金融工具包括現金及約當現金、應收票據及帳款、其他金融資產、應付帳款、應付短期票券、其他應付款、長短期借款及租賃負債等。合併公司之財務管理部門係為各業務單位提供服務，統籌協調進入國內與國際金融市場操作，藉由依照風險程度與廣度分析暴險以監督及管理合併公司營運有關之財務風險。該等風險包括市場風險(包含匯率風險、利率風險及其他價格風險)、信用風險及流動性風險。

市場風險

合併公司之營運活動使合併公司承擔之主要財務風險為外幣匯率變動風險(參閱下述(1))以及利率變動風險(參閱下述(2))。

匯率風險

本公司及數個子公司從事外幣計價之銷貨與進貨交易，因而使合併公司產生匯率變動暴險。合併公司匯率暴險之管理係於政策許可之範圍內，利用匯率交換合約管理風險。

合併公司於資產負債表日非功能性貨幣計價之貨幣性資產與貨幣性負債帳面金額(包含合併財務報告中已沖銷之非功能性貨幣計價之貨幣性項目)參閱附註三二。

敏感度分析

敏感度分析主要係針對財務報導期間結束日之外幣貨幣性項目計算，合併公司主要受到美元、人民幣、印尼盾及越南盾匯率波動之影響。

合併公司內部向主要管理階層報告匯率風險時所使用之敏感度比率為1%，亦代表管理階層對外幣匯率之合理可能變動範圍之評估。敏感度分析僅包括流通在外之外幣貨幣性項目，並將其期末之換算以匯率變動1%予以調整。下表之正數係表示當功能性貨幣相對於各相關貨幣貶值1%時，將使稅前淨利增加(減少)之金額；當功能性貨幣相對於各相關外幣升值1%時，其對稅前淨利之影響將為同金額之負數(正數)。

	損 益 之 影 響	
	110年度	109年度
美 元	\$ 24,594	\$ 34,926
人 民 幣	607	755
印 尼 盾	(145)	88
越 南 盾	(263)	1,998

利率風險

因合併公司內之個體同時以固定及浮動利率借入資金，因而產生利率暴險。合併公司藉由維持一適當之固定及浮動利率組合來管理利率風險。

合併公司於資產負債表日受利率暴險之金融資產及金融負債帳面金額如下：

	110年12月31日	109年12月31日
具現金流量利率風險		
金融資產	\$ 3,256,442	\$ 3,707,705
金融負債	3,337,000	3,381,000

另合併公司評估持有之固定利率定期存款、附買回債券、短期借款、應付短期票券及租賃負債，其公允價值風險並不重大。

敏感度分析

下列敏感度分析係依非衍生工具於資產負債表日之利率暴險而決定。對於浮動利率資產及負債，其分析方式係假設資產負債表日流通在外之資產及負債金額於報導期間皆流通在外。

合併公司內部向主要管理階層報告利率時，所使用之變動率為增加或減少1%，此亦代表管理階層對利率之合理可能變動範圍之評估。

若年利率增加／減少1%，在所有其他變數維持不變之情況下，合併公司110及109年度之稅前淨利將分別減少／增加806千元及增加／減少3,267千元，主因為合併公司變動利率之銀行存款及借款。

其他價格風險

合併公司因權益證券投資而產生權益價格暴險。該權益投資非持有供交易而係屬策略性投資。合併公司並未積極交易該等投資。

敏感度分析

下列敏感度分析係依資產負債表日之權益價格暴險進行。

若權益價格上漲／下跌1%，110及109年度稅前其他綜合損益將因透過其他綜合損益按公允價值衡量金融資產之公允價值上升／下跌而分別增加／減少741千元及566千元。

信用風險

信用風險係指交易對方拖欠合約義務而造成集團財務損失之風險。截至資產負債表日，合併公司可能因交易對方未履行義務造成財務損失之最大信用風險暴險主要係來自於合併資產負債表所認列之金融資產帳面金額。

合併公司採行之政策係僅與信譽卓著之對象交易，並使用其他公開可取得之財務資訊及彼此交易紀錄對主要客戶進行評估。合併公司持續監督信用暴險以及交易對象信用評估，並透過每年交易對象信用額度限額控制信用暴險。

本公司之信用風險主要係集中以下公司之應收帳款：

	110年12月31日	109年12月31日
甲集團	\$ 287,820	\$ 241,328
乙集團	87,501	89,633
丙集團	98,439	128,683
	<u>\$ 473,760</u>	<u>\$ 459,644</u>

截至110年及109年12月31日止，應收帳款總額來自前述公司之比率分別為37%及39%。

流動性風險

合併公司係透過管理及維持足夠部位之現金及約當現金以支應集團營運並減輕現金流量波動之影響。合併公司管理階層監督銀行融資額度使用狀況並確保借款合約條款之遵循。銀行借款對合併公司而言係為重要流動性來源之一。截至110年及109年12月31日止，合併公司未動用之長短期銀行融資額度分別為2,195,000千元及2,275,000千元。

非衍生金融負債流動性及利率風險表

非衍生金融負債剩餘合約到期分析係依合併公司最早可能被要求還款之日期按金融負債未折現現金流量(包含本金及估計利息)編製。因此合併公司可被要求立即還款之銀行借款，係列於下表中最早之期間內，不考慮銀行立即執行該權利之機率；其他非衍生金融負債到期分析係依照約定之還款日編製。

以浮動利率支付之利息現金流量，其未折現之利息金額係依據資產負債表日利率推估。

	6 個 月 內	6 個 月 至 1 年	1 年 以 上	合 計
<u>110年12月31日</u>				
非衍生金融負債				
無附息負債	\$ 1,201,152	\$ 1,228	\$ 19,412	\$ 1,221,792
租賃負債	4,022	3,317	6,045	13,384
浮動利率工具	505,864	463,365	2,440,182	3,409,411
固定利率工具	1,230,027	—	—	1,230,027
	<u>\$ 2,941,065</u>	<u>\$ 467,910</u>	<u>\$ 2,465,639</u>	<u>\$ 5,874,614</u>
<u>109年12月31日</u>				
非衍生金融負債				
無附息負債	\$ 1,311,552	\$ 1,940	\$ 15,268	\$ 1,328,760
租賃負債	4,160	2,920	7,954	15,034
浮動利率工具	224,373	752,676	2,482,687	3,459,736
固定利率工具	1,301,384	—	—	1,301,384
	<u>\$ 2,841,469</u>	<u>\$ 757,536</u>	<u>\$ 2,505,909</u>	<u>\$ 6,104,914</u>

二七、關係人交易

合併公司間之交易、帳戶餘額、收益及費損於合併時全數予以銷除，故未揭露於本附註。合併公司與其他關係人間之交易如下：

關係人名稱及其關係

關係人名稱	與合併公司之關係
寶成工業股份有限公司(寶成工業)	具重大影響之投資者之母公司
裕元工業(集團)有限公司(裕元工業)	具重大影響之投資者
寶元工業(集團)有限公司(寶元工業)	具重大影響之投資者之子公司

營業收入

帳列項目	關係人類別／名稱	110年度	109年度
銷貨收入	具重大影響之投資者		
	裕元工業	\$ 1,309,587	\$ 1,328,168
	具重大影響之投資者之母公司	68,168	315,936
		<u>\$ 1,377,755</u>	<u>\$ 1,644,104</u>

合併公司銷貨予上述關係人之銷貨價格及收款條件，與其他客戶並無重大差異。

應收關係人款項

帳列項目	關係人類別／名稱	110年 12月31日	109年 12月31日
應收帳款－關係人	具重大影響之投資者		
	裕元工業	\$ 287,820	\$ 241,328
	具重大影響之投資者之母公司	13,108	41,571
		<u>\$ 300,928</u>	<u>\$ 282,899</u>

對主要管理階層之薪酬

	110年度	109年度
短期員工福利	\$ 39,074	\$ 28,721
退職後福利	400	392
	<u>\$ 39,474</u>	<u>\$ 29,113</u>

董事及其他主要管理階層之薪酬係由薪酬委員會依照個人績效及市場趨勢決定。

二八、抵押之資產

合併公司下列資產業經提供為向銀行借款之擔保品：

	110年12月31日	109年12月31日
不動產、廠房及設備淨額	\$ 1,530,760	\$ 1,538,597
投資性不動產淨額	110,923	111,790
	<u>\$ 1,641,683</u>	<u>\$ 1,650,387</u>

二九、重大或有負債及未認列之合約承諾

合併公司於資產負債表日有下列重大承諾事項：

合併公司為購置原料等而開立未使用之信用狀餘額如下：

	110年12月31日	109年12月31日
美金	\$ 193	\$ —

單位：外幣千元

合併公司未認列之不動產、廠房及設備購置合約承諾如下：

	110年12月31日	109年12月31日
購置不動產、廠房及設備	<u>\$ 139,452</u>	<u>\$ 143,024</u>

三十、重大之災害損失

本公司於110年8月間高雄廠區第二廠房發生火災事故，致部分存貨及建築物、設備毀損，合併公司估計產生火災損失約70,217千元(分別列入營業成本及營業外損失項下)。

合併公司已投保相關財產保險，目前正與保險公司協商處理理賠作業中，惟保險理賠涉及災害鑑定，合併公司尚無法完全確認保險理賠之完整金額，後續保險理賠收入待達到合併公司確定可收取時，始予以認列。

三一、其他事項

合併公司持續受到新型冠狀病毒肺炎(COVID-19)全球疫情蔓延之影響，其中越南地區本年度疫情嚴峻，受到越南政府停工令的影響，客戶下單量減少，雖然短期受到疫情管制的影響，但隨疫情趨緩後，合併公司營運已逐漸恢復。

三二、具重大影響之外幣金融資產及負債之資訊

以下資訊係按合併公司各個體功能性貨幣以外之外幣彙總表達，所揭露之匯率係指該等外幣換算至功能性貨幣之匯率。具重大影響之外幣資產及負債如下：

單位：各外幣千元；帳面金

額千元／匯率：元

	外 幣 匯		率	帳 面 金 額
110年12月31日				
貨幣性項目之金融資產				
美 金	\$ 85,487	27.68	(美金：新台幣)	\$ 2,366,291
美 金	14,273	6.39556	(美金：人民幣)	395,088
人 民 幣	9,575	0.15636	(人民幣：美金)	41,439
人 民 幣	11,588	4.328	(人民幣：新台幣)	50,152
印 尼 盾	1,967,602	0.00007	(印尼盾：美金)	3,896
越 南 盾	5,311,301	0.00004	(越南盾：美金)	6,374
非貨幣性項目之金融資產				
人 民 幣	5,000	57.68	(美金：新台幣)	138,400
貨幣性項目之金融負債				
美 金	4,795	27.68	(美金：新台幣)	132,726
美 金	6,116	6.39556	(美金：人民幣)	169,281
人 民 幣	7,135	0.15636	(人民幣：美金)	30,878
印 尼 盾	9,301,826	0.00007	(印尼盾：美金)	18,418
越 南 盾	27,187,790	0.00004	(越南盾：美金)	32,625
109年12月31日				
貨幣性項目之金融資產				
美 金	\$ 111,066	28.48	(美金：新台幣)	\$ 3,163,160
美 金	18,448	6.53061	(美金：人民幣)	525,396
人 民 幣	9,566	0.15313	(人民幣：美金)	41,717
人 民 幣	14,877	4.361	(人民幣：新台幣)	64,881
印 尼 盾	5,717,259	0.00007	(印尼盾：美金)	11,606
越 南 盾	216,511,920	0.00004	(越南盾：美金)	240,328
非貨幣性項目之金融資產				
美 金	5,000	28.48	(美金：新台幣)	142,400
貨幣性項目之金融負債				
美 金	3,427	28.48	(美金：新台幣)	97,602
美 金	3,455	6.53061	(美金：人民幣)	98,390
人 民 幣	7,135	0.15313	(人民幣：美金)	31,114
印 尼 盾	1,381,775	0.00007	(印尼盾：美金)	2,805
越 南 盾	36,487,108	0.00004	(越南盾：美金)	40,501

合併公司主要承擔上述外幣匯率風險。以下資訊係按持有外幣個體之功能性貨幣彙總表達，所揭露之匯率係指該等功能性貨幣換算至表達貨幣之匯率。具重大影響之外幣兌換損益(已實現及未實現)如下：

功能性貨幣	功能性貨幣	兌換	表達貨幣	淨兌換(損)益
110年度				
美金	28.009	(美金：新台幣)	\$	3,588
人民幣	4.325	(人民幣：新台幣)		(9,299)
新台幣	1	(新台幣：新台幣)		(80,805)
			\$	<u>(86,516)</u>
109年度				
美金	29.549	(美金：新台幣)	\$	5,102
人民幣	4.266	(人民幣：新台幣)		(28,735)
新台幣	1	(新台幣：新台幣)		(105,554)
			\$	<u>(129,187)</u>

三三、附註揭露事項

重大交易事項及轉投資事業相關資訊

資金貸與他人：詳附表一。

為他人背書保證者：詳附表二。

期末持有有價證券情形(不包含投資子公司)：詳附表三。

累積買進或賣出同一有價證券之金額達新台幣3億元或實收資本額20%以上者：無。

取得不動產之金額達新台幣3億元或實收資本額20%以上者：無。

處分不動產之金額達新台幣3億元或實收資本額20%以上者：無。

與關係人進、銷貨之金額達新台幣1億元或實收資本額20%以上者：詳附表四。

應收關係人款項達新台幣1億元或實收資本額20%以上者：詳附表五。

從事衍生工具交易：詳附註七。

其他：母子公司間及各子公司間之業務關係及重要交易往來情形：詳附表八。

被投資公司之相關資訊：詳附表六及七。

大陸投資資訊

大陸被投資公司名稱、主要營業項目、實收資本額、投資方式、資金匯出入情形、持股比例、投資損益、期末投資帳面價值、已匯回投資損益及赴大陸地區投資限額：詳附表七。

與大陸被投資公司直接或間接經由第三地區所發生下列之重大交易事項，暨其價格、付款條件、未實現損益：

進貨金額及百分比與相關應付款項之期末餘額及百分比

	進		貨應付帳款	
	估該科目		估該科目	
	金額	%	金額	%
東莞寶亮	\$ 22,968	—	\$ 816	—

銷貨金額及百分比與相關應收款項之期末餘額及百分比

	銷		貨應收帳款	
	估該科目		估該科目	
	金額	%	金額	%
東莞寶亮	\$ 807,093	11	\$ 147,446	15

財產交易金額及其所產生之損益數額：無。

票據背書保證或提供擔保品之期末餘額及其目的：無。

資金融通之最高餘額、期末餘額、利率區間及當期利息總額：無。

其他對當期損益或財務狀況有重大影響之交易事項，如勞務之提供或收受等：

110年度為東莞寶亮代購原物料產生損失為2,199千元，110年12月31日對東莞寶亮之其他應收款金額為7,490千元。

主要股東資訊：股權比例達5%以上之股東名稱、持股數額及比例：詳附表九。

三四、部門資訊

提供給主要營運決策者用以分配資源及評量部門績效之資訊，編製合併財務報表時，合併公司考量地區及提供產品或勞務種類作為辨認營運部門因素，該等營運部門彙總視為單一營運部門。合併公司之營運部門如下，其中(一)~(四)為應報導部門：

三芳化學—人工皮革、合成樹脂及其他材料等之生產、製造及銷售。
 三芳發展、BBH、三芳國際及子公司MPL、東莞寶亮及GTL。
 GII及子公司SFV(GII)。
 JOB及子公司PTS(PTS)。

上列(二)~(四)主要經營PU合成革及人造革之生產、合成樹脂及其他材料之生產加工。

貝達先進。

福裕先進。

上列(五)~(六)主要經營化學製品之製造及買賣業務。

三芳發展、三芳控股及GCL—主要從事控股及投資業務。

部門收入與營業結果

合併公司之收入與營運結果暨資產依應報導部門分析如下：

	三芳化學	三芳發展	GII	PTS	其他	調整及銷除	合計
110年度							
來自母公司及合併子公司以外客戶之收入	\$ 4,890,435	\$ 1,368,392	\$ -	\$ 1,824,429	\$ 300,751	\$ -	\$ 8,384,007
來自母公司及合併從屬公司之收入	2,358,377	8,055	892,243	2,680	151,903	(3,413,258)	-
收入合計	<u>\$ 7,248,812</u>	<u>\$ 1,376,447</u>	<u>\$ 892,243</u>	<u>\$ 1,827,109</u>	<u>\$ 452,654</u>	<u>\$ (3,413,258)</u>	<u>\$ 8,384,007</u>
部門利益(損失)	<u>\$ 312,617</u>	<u>\$ (3,971)</u>	<u>\$ (11,461)</u>	<u>\$ (56,452)</u>	<u>\$ 266</u>	<u>\$ -</u>	<u>\$ 240,999</u>
利息收入							12,857
其他收入							62,447
其他利益及損失							(121,802)
財務成本							(48,153)
稅前淨利							146,348
所得稅費用							30,415
稅後淨利							<u>\$ 115,933</u>
可辨認資產	<u>\$ 7,875,516</u>	<u>\$ 2,005,641</u>	<u>\$ 3,214,412</u>	<u>\$ 1,668,859</u>	<u>\$ 496,020</u>	<u>\$ (697,142)</u>	<u>\$ 14,563,306</u>
透過損益按公允價值衡量之金融資產—流動							102,669
透過其他綜合損益按公允價值衡量之金融資產—非流動							74,142
資產合計							<u>\$ 14,740,117</u>

(接次頁)

	三芳化學	三芳發展	GII	PTS	其	他	調整及銷除	合	計
109年度									
來自母公司及合併子公司以外客戶之收入	\$ 5,446,912	\$ 1,282,647	\$ -	\$ 1,585,484	\$ 126,713	\$ -		\$ 8,441,756	
來自母公司及合併從屬公司之收入	1,339,934	47,393	752,319	96,537	158,810	(2,394,993)		-	
收入合計	\$ 6,786,846	\$ 1,330,040	\$ 752,319	\$ 1,682,021	\$ 285,523	\$ (2,394,993)		\$ 8,441,756	
部門利益(損失)	\$ 358,237	\$ (3,815)	\$ (107,369)	\$ 269,491	\$ (18,193)	\$ -		\$ 498,351	
利息收入								27,165	
其他收入								37,920	
其他利益及損失								(171,562)	
財務成本								(47,621)	
稅前淨利								344,253	
所得稅費用								126,241	
稅後淨利								\$ 218,012	
可辨認資產	\$ 8,064,904	\$ 2,594,548	\$ 3,681,012	\$ 1,707,698	\$ 704,222	\$ (1,468,143)		\$ 15,284,241	
透過其他綜合損益按公允價值衡量之金融資產—非流動								56,648	
資產合計								\$ 15,340,889	

部門利益(損失)係指各部門所賺取(產生)之利潤(虧損)，不包含營業外收入及支出以及所得稅費用。此衡量金額係提供予主要營運決策者，用以分配資源予各部門及評量其績效。

另基於監督部門績效及分配資源予各部門之目的；除透過其他綜合損益按公允價值衡量之金融資產—非流動以外之所有資產均分攤至應報導部門。

其他部門資訊

	折	舊	與	攤	銷
	110年度		109年度		
三芳化學	\$	407,013	\$	414,324	
三芳發展		72,714		79,661	
GII		219,446		221,038	
PTS		44,619		46,631	
其 他		11,972		12,523	
	\$	755,764	\$	774,177	

主要產品及勞務之收入

合併公司之主要產品及勞務之收入分析如下：

	110年度	109年度
濕式合成皮	\$ 4,665,652	\$ 4,703,136
乾式合成皮	2,040,162	1,944,070
超纖人工皮	507,173	587,303
其他	1,171,020	1,207,247
	<u>\$ 8,384,007</u>	<u>\$ 8,441,756</u>

地區別資訊

合併公司來自外部客戶之繼續營業單位收入依客戶營運地點區分與非流動資產按資產所在地區分之資訊列示如下：

	非 流 動 資 產			
	來自外部客戶之收入		110年	109年
	110年度	109年度	12月31日	12月31日
台灣	\$ 626,893	\$ 828,038	\$ 3,706,574	\$ 4,000,877
中國及香港	1,725,442	1,470,370	272,129	339,774
東南亞	5,253,365	5,850,215	1,616,810	1,853,387
其他	778,307	293,133	—	—
	<u>\$ 8,384,007</u>	<u>\$ 8,441,756</u>	<u>\$ 5,595,513</u>	<u>\$ 6,194,038</u>

非流動資產不包括分類為金融資產、遞延所得稅資產及商譽。

主要客戶資訊

110及109年度來自單一客戶之收入達合併公司之合併營業收入淨額之10%以上者如下：

	110年度		109年度	
	佔營業 收入淨額		佔營業 收入淨額	
	金 額	%	金 額	%
甲集團	\$ 1,309,587	16	\$ 1,328,168	16
乙集團	1,122,251	13	1,128,261	13
	<u>\$ 2,431,838</u>		<u>\$ 2,456,429</u>	

三芳化學工業股份有限公司及子公司
資金貸與他人
民國110年1月1日至12月31日

附表一

單位：除另予註明者外
，係新台幣千元

編號	貸出資金之公司	貸與對象	往來科目	是否為關係人	本最高餘額	期末餘額	實際動支金額	利率區間(%)	資金貸與性質	業務往來金額	有短期融通資金之必要原因	提列備抵呆帳金額	擔保品		對個別對象資金貸與總額	對個別對象資金貸與總額	備註
													名稱	價值			
1	GII	SFV	長期應收款	是	\$ 913,440	\$ 913,440	\$ 913,440	1	短期資金融通	\$ -	營運資金	\$ -	-	\$ -	\$ 3,149,239	\$ 3,149,239	註1、註2及註3

註1：對個別對象資金貸與限額：因業務往來而貸與者，以不超過最近1年度或當年度截至資金貸與時業務往來交易總額，因有短期資金融通之必要而貸與者，為不超過該公司淨值百分之十，但本公司直接及間接持有表決權股份百分之百之國外公司間，從事資金貸與，為不超過該公司淨值。

註2：資金貸與總限額：為不超過各貸與公司淨值百分之四十(其中屬業務往來資金者為不超過該公司淨值百分之三十，屬短期融通資金者為不超過該公司淨值百分之二十)，但本公司直接及間接持有表決權股份百分之百之國外公司間，從事資金貸與，為不超過該公司淨值。

註3：於編製合併報告時業已沖銷。

三芳化學工業股份有限公司及子公司
為他人背書保證
民國110年1月1日至12月31日

附表二

單位：除另予註明者外
，係新台幣千元

編 號	背書保證者 公司名稱	被 背 書 保 證 對 象		對單一企業 背書保證 限額	本期最高背書 保證餘額	期 末 背書保證餘額	實 際 動 支 金 額	以財產擔保之 背書保證金額	累計背書保證 金額佔最近期 財務報告淨值 之比率(%)	背書保證 最高限額	屬母公 司	屬子公 司	屬 對 陸 地 區	備 註
		公司名稱	關係											
0	三芳化學公司	貝達先進 材料	子公司	\$ 397,818	\$ 50,000	\$ 50,000	\$ 10,000	\$ -	0.65	\$ 1,989,090	Y	N	N	註1及註2

註1：對單一企業保證之限額為實收資本額×10%。

註2：背書保證最高限額為實收資本額×50%。

三芳化學工業股份有限公司及子公司
 期末持有有價證券明細表
 民國110年12月31日

附表三

單位：除另予註明者外
 ，係新台幣千元

持有之公司	有價證券類及名稱	與有價證券發行人之關係	帳列科目	期		持股比例 (%)	市價 (股權淨值)	備註	
				股數或單	位帳面金額				
三芳化學公司	股票 元大金融控股股份有限公司	—	透過其他綜合損益按公允價值衡量之金融資產—非流動	534,834	\$ 13,531	—	\$ 13,531		
				1,688,042	38,825	0.49	38,825		
				558,255	4,657	4.76	4,657		
					\$ 57,013		\$ 57,013		
	基金 柏瑞ESG量化債券N9累積	—	本公司為力宇創業投資公司之董事	透過損益按公允價值衡量之金融資產—流動	103,755.99	\$ 30,618	—	\$ 30,618	
					101,664.05	28,684	—	28,684	
					67,369.59	21,708	—	21,708	
					68,323.30	21,659	—	21,659	
						\$ 102,669		\$ 102,669	

(接次頁)

(承前頁)

持有之公司	有價證券種類及名稱	與發行人之關係	帳列科目	期			未備註	
				股數或單位	帳面金額	持股比例(%)		
三芳控股	股票 煙台萬華超纖股份有限公司	—	透過損益按公允價值衡量之金融資產—非流動	4,000,000	\$ —	8	\$ —	
	泰皇島福勝化學製革有限公司	—	透過損益按公允價值衡量之金融資產—非流動		—	7.29	—	
福裕先進	股票 亞昕國際開發公司	—	透過其他綜合損益按公允價值衡量之金融資產—非流動	744,684	\$ 17,129	0.21	\$ 17,129	

三芳化學工業股份有限公司及子公司
與關係人進、銷貨之金額達新台幣1億元或實收資本額20%以上
民國110年1月1日至12月31日

附表四

單位：除另予註明者外，
係新台幣千元

進(銷)貨之公司	交易對象	關係	交易情形				交易條件與一般交易不同之情形及原因		應收(付)票據、帳款餘額		備註
			進(銷)貨	金額	佔總進(銷)貨之比率%	授信期間	單價	授信期間	餘額	佔總應收(付)票據、帳款之比率	
三芳化學工業公司	PTS	子公司	銷貨	\$ (1,532,253)	(21)	月結30~120天	價格無一般交易條件可資比較	一般交易條件為月結120天	\$ 168,441	17	註1
	東莞寶亮	子公司	銷貨	(807,093)	(11)	月結30~90天	價格無一般交易條件可資比較	一般交易條件為月結60天	147,446	15	註1
	裕元(集團)	具重大影響之投資者	銷貨	(636,224)	(9)	月結30~90天	一般交易條件	一般交易條件	94,847	9	—
東莞寶亮	三芳化學工業公司	母 公 司	進 貨	885,272	78	月結30~90天	價格無一般交易條件可資比較	一般交易條件為月結60天	(154,936)	(42)	註1及註2
	裕元(集團)	具重大影響之投資者	銷 貨	(223,112)	(16)	月結30~60天	一般交易條件	一般交易條件	73,867	32	—
PTS	三芳化學工業公司	母 公 司	進 貨	1,640,277	88	月結30~120天	價格無一般交易條件可資比較	一般交易條件為月結120天	(237,687)	(79)	註1及註2
	裕元(集團)	具重大影響之投資者	銷 貨	(450,251)	(25)	月結30~60天	一般交易條件	一般交易條件	119,106	39	—

(接次頁)

(承前頁)

進(銷) 貨之公司	交易對象	關係	交易情形				交易條件與 一般交易不同 之情形及原因		應收(付)票據、帳款		備 註
			進 (銷) 貨	金 額	估總進 (銷)貨 之比率 %	授 信 期 間	單 價	授 信 期 間	餘 額	估總應 收(付) 票據、 帳款之 比 率	
福裕先進	三芳化學工業公司	母 公 司	銷 貨	\$ (151,903)	(100)	月結60天	價格無一般交易 條件可資比較	一般交易條件	\$ 14,384	98	註1
貝達先進	三芳化學工業公司	母 公 司	進 貨	118,648	82	月結120天	價格無一般交易 條件可資比較	一般交易條件	(127,382)	(71)	註1及註2

註1：於編製合併報告時業已沖銷。

註2：含代購原物料金額。

三芳化學工業股份有限公司及子公司
應收關係人款項達新台幣1億元或實收資本額20%以上
民國110年12月31日

附表五

單位：除另予註明者外
，係新台幣千元

帳列應收款項之公司	交易對象	關係	應收關係人款項餘額	週轉率	逾期應收關係人款項		應收關係人款項期後收回金額	提列備抵呆帳金額
					金額	處理方式		
三芳化學工業公司	PTS	子公司	\$ 237,687 (註1及註5)	12.25	\$ —	—	\$ 180,917	\$ —
	東莞寶亮	子公司	154,936 (註2及註5)	10.25	—	—	84,667	—
	貝達先進	子公司	127,382 (註3及註5)	0.06	—	—	24,994	—
GH	SFV	子公司	935,584 (註4及註5)	—	—	—	761	—
PTS	裕元(集團)	具重大影響之投資者	119,106	6.01	—	—	43,346	—

註1：包含應收帳款168,441千元及其他應收款69,246千元。
 註2：包含應收帳款147,446千元及其他應收款7,490千元。
 註3：包含應收帳款23千元及其他應收款127,359千元
 註4：包含長期應收款913,440千元及其他應收款22,144千元。
 註5：於編制合併報告時業已沖銷。

三芳化學工業股份有限公司及子公司
被投資公司相關資訊
民國110年1月1日至12月31日

附表六

單位：除另予註明者外，
係新台幣千元

投資公司名稱	被投資公司名稱	所在地區	主要營業項目	原始投資金額		期末持有			被投資公司本期(損)益	本期認列之投資(損)益	備註
				本期	期末	去年	年底	股數			
三芳化學工業公司	三芳發展	英屬維京群島	投資事業	\$ 687,435	\$ 687,435	20,000,000	100.00	\$ 1,575,959	\$ (837)	\$ 340	註1及註12
三芳化學工業公司	GCL	薩摩亞	投資事業	656,053	656,053	19,750,000	100.00	4,423,230	(57,581)	(55,222)	註1及註12
三芳化學工業公司	三芳控股	英屬維京群島	投資事業	20,150	20,150	604,113	100.00	9,279	(337)	(337)	註12
三芳化學工業公司	福裕先進	台灣	化學製品之製造及銷售業務	76,985	76,985	7,698,545	100.00	106,432	4,093	4,093	註12
三芳化學工業公司	貝達先進	台灣	化學製品之製造及銷售業務	200,000	200,000	20,000,000	100.00	118,371	(40,023)	(40,023)	註12
三芳發展	三芳國際	英屬維京群島	投資事業	697,536	717,696	25,200,010	100.00	865,527	(6,816)	(6,816)	註2及註12
三芳發展	BBH	香港	投資事業	470,560	484,160	17,000,000	100.00	530,638	10,930	10,930	註3及註12
三芳國際	MPL	英屬維京群島	投資事業	249,120	256,320	9,000,001	100.00	358,613	8,440	8,440	註4及註12
三芳國際	GTL	英屬維京群島	投資事業	176,656	181,762	1	100.00	126,773	(13,792)	(13,792)	註5及註12
GCL	GII	薩摩亞	投資事業	559,136	575,296	20,200,000	100.00	3,149,239	141	141	註6及註12
GCL	JOB	薩摩亞	投資事業	1,010,251	1,039,449	36,497,500	100.00	1,322,822	(57,460)	(57,460)	註7及註12
JOB	PTS	印尼	人工皮革、合成樹脂及其他材料等之生產、製造及銷售	968,731	996,729	34,997,500	99.99	1,165,665	(57,443)	(57,443)	註8及註12

(接次頁)

(承前頁)

投資公司名稱	被投資公司名稱	所在地區	主要營業項目	原始投資金額		期末持有			被投資公司本期(損)益	本期認列之投資(損)益	備註
				本期期末	去年年底	股數	比率(%)	帳面金額			
GII	SFV	越南	來料加工	\$ 249,120	\$ 256,320	—	100.00	\$ 558,106	\$ (12,273)	\$ (12,273)	註9及註12
GII	PTS	印尼	人工皮革、合成樹脂及其他材料等之生產、製造及銷售	69	71	2,500	0.01	67	(57,443)	—	註10及註12

註1：本期認列之投資損益包含逆流交易產生之未實現投資收益以及集團公司間未實現銷貨依買方稅率之調整。

註2：原始投資金額本期期末及本期期初皆為美金25,200,010元。

註3：原始投資金額本期期末及本期期初皆為美金17,000,000元。

註4：原始投資金額本期期末及本期期初皆為美金9,000,001元。

註5：原始投資金額本期期末及本期期初皆為美金6,382,096元。

註6：原始投資金額本期期末及本期期初皆為美金20,200,000元。

註7：原始投資金額本期期末及本期期初皆為美金36,497,500元。

註8：原始投資金額本期期末及本期期初皆為美金34,997,500元。

註9：原始投資金額本期期末及本期期初皆為美金9,000,000元。

註10：原始投資金額本期期末及本期期初皆為美金2,500元。

註11：大陸被投資公司相關資訊請參閱附表七。

註12：均為子公司於編製合併報告時業已沖銷。

三芳化學工業股份有限公司及子公司
大陸投資資訊
民國110年1月1日至12月31日

附表七

單位：除另予註明者外
，係新台幣千元

大陸被投資 公司名稱	主要營業項目	實收資本額	投資方式	本 自 台 累 積 投 資 金 額	期 初 匯 出 金 額	本 期 匯 出 金 額	或 回 收 金 額	本 自 台 累 積 投 資 金 額	期 末 匯 出 金 額	未 積 累 損 益	被 投 資 公 司 損 益	本 公 司 直 接 或 間 接 持 股 比 例 (%)	本 期 認 列 投 資 (損) 益	期 末 投 資 價 值	截 至 本 期 止 已 匯 回 收 益	備 註
秦皇島福勝化 學制革有限 公司	人工皮革、合成 樹脂及其他材 料等之生產、 製造及銷售	\$ 360,947	2	\$ 33,020	\$ -	\$ -	\$ -	\$ 33,020	\$ -	\$ -	\$ -	7.29	\$ -	\$ -	\$ -	
煙台萬華超纖 股份有限公司	超細纖維合成革 、聚氨酯合成 革、氣酯樹脂 及助劑之生產 銷售	216,400	2	21,174	-	-	-	21,174	-	-	-	8.00	-	-	-	
東莞黃江寶亮 鞋材廠	來料加工	53,114	2	62,893	-	-	-	62,893	-	-	-	-	-	-	-	註1、註2及註4
東莞寶亮材料 科技有限公司	人工皮革、合成 樹脂及其他材 料等之生產、 製造及銷售	747,360	2	-	-	-	-	-	20,153	-	-	100.00	20,153	882,110	88,801	註3及註4

(接次頁)

(承前頁)

投資公司名稱	本期期末累計自台灣匯出 赴大陸地區投資金額	經濟部投審會核准投資金額	本公司赴大陸地區投資限額 (註5)
三芳化學工業股份有限公司	\$117,087	\$1,075,685	\$ —

註1：本公司於99年申報轉投資公司英屬維京群島Megatrade Profits Limited自85年起以不作價方式提供價值HKD14,966千元之機器設備予大陸東莞黃江寶亮鞋材廠一案，並於99年3月經經濟部投審會核准。

註2：Megatrade Profits Limited實質100%持有東莞黃江寶亮鞋材廠來料加工經營業務，惟並未登記持有其股份。

註3：係由英屬維京群島三芳國際股份有限公司(三芳國際)投資英屬維京群島Megatrade Profits Limited(MPL)，再由MPL以現金USD3,484千元及機器設備USD5,516千元投資設立東莞寶亮材料科技有限公司(東莞寶亮)。107年第2季東莞寶亮吸收合併東莞裕國鞋材有限公司(東莞裕國)，東莞裕國原係由三芳國際以現金USD6,182千元投資英屬維京群島Giant Tramp Limited(GTL)，暨間接取得大陸地區投資事業東莞裕國100%股權。另108年10月經經濟部投審會核准增加對東莞寶亮投資金額USD16,000千元。

註4：投資損益係經本公司簽證會計師查核之財務報表認列。

註5：依經濟部97年8月29日經審字第0970460680號令修正發布之「在大陸地區從事投資或技術合作審查原則」第參點修正案，本公司係取得經經濟部工業局核發符合營運總部營業範圍證明文件(110年7月28日經授工字第11020426410號函)之企業，是以對大陸地區投資無上限之規定。

三芳化學工業股份有限公司及子公司
 母子公司間業務關係及重要交易往來情形
 民國110年1月1日至12月31日

附表八

單位：除另予註明者外
 ，係新台幣千元

編號	交易人名稱	交易往來對象	與交易人之關係	交易往來情形			
				項目	金額	交易條件	佔合併總營收或總資產之比率%
0	三芳化學	東莞寶亮	1	銷貨收入	\$ 807,093	價格無一般交易條件可資比較	10.00
0	三芳化學	東莞寶亮	1	應收帳款	147,446	月結30~90天收款	1.00
0	三芳化學	東莞寶亮	1	其他應收款	7,490	月結30~90天收款	—
0	三芳化學	PTS	1	銷貨收入	1,532,253	價格無一般交易條件可資比較	18.00
0	三芳化學	PTS	1	應收帳款	168,441	月結30~120天收款	1.00
0	三芳化學	PTS	1	其他應收款	69,246	月結30~120天收款	—
0	三芳化學	貝達先進	1	銷貨收入	4,314	價格無一般交易條件可資比較	—
0	三芳化學	貝達先進	1	其他收入	34,958	價格無一般交易條件可資比較	—
0	三芳化學	貝達先進	1	其他應收款	127,359	月結30~120天收款	1.00
0	三芳化學	福裕先進	1	銷貨收入	14,717	價格無一般交易條件可資比較	—
0	三芳化學	福裕先進	1	其他應收款	1,148	月結30~90天收款	—
0	三芳化學	SFV	1	取得不動產、廠房及設備	3,532	價格無一般交易條件可資比較	—

(接次頁)

(承前頁)

編號	交易人名稱	交易往來對象	與交易人之關係	交易往來情形			
				項目	金額	交易條件	合併總營收或總資產之比率%
1	三芳國際	東莞寶亮	3	其他應收款	\$ 33,402	月結30~90天收款	—
2	GII	SFV	3	利息收入	9,243	依合約規定	—
2	GII	SFV	3	其他應收款	22,144	依合約規定	—
2	GII	SFV	3	長期應收款	913,440	資金貸與，依合約規定	6.00
3	SFV	三芳化學	2	加工收入	892,243	價格無一般交易條件可資比較	11.00
3	SFV	三芳化學	2	應收帳款	59,179	月結30天收款	—
3	SFV	三芳化學	2	其他應收款	3,532	月結30~90天收款	—
4	福裕先進	三芳化學	2	銷貨收入	151,903	價格無一般交易條件可資比較	2.00
4	福裕先進	三芳化學	2	應收帳款	14,384	月結60天收款	—
5	PTS	三芳化學	2	銷貨收入	2,680	價格無一般交易條件可資比較	—
5	PTS	三芳化學	2	其他應收款	2,159	月結30~60天收款	—
6	東莞寶亮	三芳化學	2	銷貨收入	8,055	價格無一般交易條件可資比較	—
6	東莞寶亮	三芳化學	2	應收帳款	310	月結30~90天收款	—
6	東莞寶亮	三芳化學	2	其他應收款	506	月結30~90天收款	—
6	東莞寶亮	MPL	3	其他應收款	12,343	月結30~90天收款	—
7	貝達先進	三芳化學	2	其他應收款	3,009	月結60天收款	—
7	貝達先進	三芳化學	2	銷貨成本減項	8,829	價格無一般交易條件可資比較	—

三芳化學工業股份有限公司
主要股東資訊
民國110年12月31日

附表九

主要股東名稱	股 份	
	持有股數(股)	持股比例(%)
元盛材料科技股份有限公司	38,980,000	9.80
寶建企業股份有限公司	38,501,504	9.68
裕典科技股份有限公司	37,298,876	9.38
寶建科技股份有限公司	36,549,118	9.19
中國信託商業銀行受託保管蜂投證券有限公司	26,578,577	6.68
林 孟 經	26,239,427	6.60
林 孟 陽	19,935,265	5.01

註1：本表主要股東資訊係由集保公司以當季季底最後一個營業日，計算股東持有本公司已完成無實體登錄交付之普通股達5%以上資料。本公司合併財務報告所記載股本與實際已完成無實體登錄交付股數，可能因編製計算基礎不同或有差異。

註2：上開資料如屬股東將持股交付信託，係以受託人開立信託專戶之委託人個別分戶揭示。至於股東依據證券交易法令辦理持股超過10%之內部人股權申報，其持股包括本人持股加計其交付信託且對信託財產具有運用決定權股份等，有關內部人股權申報資料請參閱公開資訊觀測站。

五、最近年度個體財務報告

會計師查核報告

三芳化學工業股份有限公司 公鑒：

查核意見

三芳化學工業股份有限公司(三芳化工公司)民國110年及109年12月31日之個體資產負債表，暨民國110及109年1月1日至12月31日之個體綜合損益表、個體權益變動表與個體現金流量表以及個體財務報表附註(包括重大會計政策彙總)，業經本會計師查核竣事。

依本會計師之意見，上開個體財務報表在所有重大方面係依照證券發行人財務報告編製準則編製，足以允當表達三芳化工公司民國110年及109年12月31日之個體財務狀況，暨民國110及109年1月1日至12月31日之個體財務績效與個體現金流量。

查核意見之基礎

本會計師係依照會計師查核簽證財務報表規則及一般公認審計準則執行查核工作。本會計師於該等準則下之責任將於會計師查核個體財務報表之責任段進一步說明。本會計師所隸屬事務所受獨立性規範之人員已依會計師職業道德規範，與三芳化工公司保持超然獨立，並履行該規範之其他責任。本會計師相信已取得足夠及適切之查核證據，以作為表示查核意見之基礎。

關鍵查核事項

關鍵查核事項係指依本會計師之專業判斷，對三芳化工公司民國110年度個體財務報表之查核最為重要之事項。該等事項已於查核個體財務報表整體及形成查核意見之過程中予以因應，本會計師並不對該等事項單獨表示意見。

茲對三芳化工公司民國110年度個體財務報表之關鍵查核事項敘明如下：

銷貨收入真實性

三芳化工公司民國110年度營業收入淨額為7,248,812千元，其中來自特定客戶之銷貨收入金額較前一年度有顯著成長，因此依審計準則公報有關將收入預設為顯著風險之規定，將該等特定客戶之銷貨收入真實性列為關鍵查核事項。

本會計師對上開關鍵查核事項所敘明之特定層面已執行以下因應查核程序，包括：

一、瞭解及測試與收入認列真實性攸關之內部控制，包括訂單作業及出貨之相關內部控制作業是否有效，並據以認列銷貨收入。

二、取得特定客戶銷貨收入明細資料並抽選適當樣本，檢視出貨文件等，並核對收款金額、對象與銷貨對象是否一致，以確認收入真實發生。

管理階層與治理單位對個體財務報表之責任

管理階層之責任係依照證券發行人財務報告編製準則編製允當表達之個體財務報表，且維持與個體財務報表編製有關之必要內部控制，以確保個體財務報表未存有導因於舞弊或錯誤之重大不實表達。

於編製個體財務報表時，管理階層之責任亦包括評估三芳化工公司繼續經營之能力、相關事項之揭露，以及繼續經營會計基礎之採用，除非管理階層意圖清算三芳化工公司或停止營業，或除清算或停業外別無實際可行之其他方案。

三芳化工公司之治理單位(含審計委員會)負有監督財務報導流程之責任。

會計師查核個體財務報表之責任

本會計師查核個體財務報表之目的，係對個體財務報表整體是否存有導因於舞弊或錯誤之重大不實表達取得合理確信，並出具查核報告。合理確信係高度確信，惟依照一般公認審計準則執行之查核工作無法保證必能偵出個體財務報表存有之重大不實表達。不實表達可能導因於舞弊或錯誤。如不實表達之個別金額或彙總數可合理預期將影響個體財務報表使用者所作之經濟決策，則被認為具有重大性。

本會計師依照一般公認審計準則查核時，運用專業判斷並保持專業上之懷疑。本會計師亦執行下列工作：

一、辨認並評估個體財務報表導因於舞弊或錯誤之重大不實表達風險；對所評估之風險設計及執行適當之因應對策；並取得足夠及適切之查核證據以作為查核意見之基礎。因舞弊可能涉及共謀、偽造、故意遺漏、不實聲明或踰越內部控制，故未偵出導因於舞弊之重大不實表達之風險高於導因於錯誤者。

二、對與查核攸關之內部控制取得必要之瞭解，以設計當時情況下適當之查核程序，惟其目的非對三芳化工公司內部控制之有效性表示意見。

三、評估管理階層所採用會計政策之適當性，及其所作會計估計與相關揭露之合理性。

四、依據所取得之查核證據，對管理階層採用繼續經營會計基礎之適當性，以及使三芳化工公司繼續經營之能力可能產生重大疑慮之事件或情況是否存在重大不確定性，作出結論。本會計師若認為該等事件或情況存在重大不確定性，則須於查核報告中提醒個體財務報表使用者注意個體財務報表之相關揭露，或於該等揭露係屬不適當時修正查核意見。本會計師之結論係以截至查核報告日所取得之查核證據為基礎。惟未來事件或情況可能導致三芳化工公司不再具有繼續經營之能力。

五、評估個體財務報表(包括相關附註)之整體表達、結構及內容，以及個體財務報表是否允當表達相關交易及事件。

六、對於三芳化工公司內組成個體之財務資訊取得足夠及適切之查核證據，以對個體財務報表表示意見。本會計師負責查核案件之指導、監督及執行，並負責形成三芳化工公司查核意見。

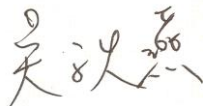
本會計師與治理單位溝通之事項，包括所規劃之查核範圍及時間，以及重大查核發現(包括於查核過程中所辨認之內部控制顯著缺失)。

本會計師亦向治理單位提供本會計師所隸屬事務所受獨立性規範之人員已遵循會計師職業道德規範中有關獨立性之聲明，並與治理單位溝通所有可能被認為會影響會計師獨立性之關係及其他事項(包括相關防護措施)。

本會計師從與治理單位溝通之事項中，決定對三芳化工公司民國110年度個體財務報表查核之關鍵查核事項。本會計師於查核報告中敘明該等事項，除非法令不允許公開揭露特定事項，或在極罕見情況下，本會計師決定不於查核報告中溝通特定事項，因可合理預期此溝通所產生之負面影響大於所增進之公眾利益。

勤業眾信聯合會計師事務所

會計師 吳 秋 燕



會計師 江 佳 玲



證券暨期貨管理委員會核准文號

台財證六字第0920123784號

證券暨期貨管理委員會核准文號

台財證六字第0920123784號

中 華 民 國 1 1 1 年 3 月 2 2 日

三芳化學工業股份有限公司
 個體資產負債表
 民國110年及109年12月31日

單位：新台幣千元

代 碼	資 產	110年12月31日		109年12月31日	
		金 額	%	金 額	%
	流動資產				
1100	現金及約當現金(附註四及六)	\$ 755,743	5	\$ 965,233	7
1110	透過損益按公允價值衡量之 金融資產－流動(附註四及 七)	102,669	1	—	—
1150	應收票據淨額(附註四及九)	11,009	—	20,845	—
1170	應收帳款淨額(附註四及九)	588,967	4	552,500	4
1180	應收帳款淨額－關係人(附註 四、五、九及二七)	424,350	3	321,289	2
1200	其他應收款淨額	16,114	—	20,541	—
1210	其他應收款－關係人(附註 二七)	206,101	2	897,883	6
1220	本期所得稅資產(附註二三)	—	—	23,102	—
130X	存貨(附註四、五、十及二九)	1,575,354	11	1,194,504	8
1410	預付款項(附註二七)	128,359	1	172,250	1
1479	其他流動資產	6,020	—	7,167	—
11XX	流動資產總計	<u>3,814,686</u>	<u>27</u>	<u>4,175,314</u>	<u>28</u>
	非流動資產				
1517	透過其他綜合損益按公允價 值衡量之金融資產－非流 動(附註四及八)	57,013	—	44,211	—
1550	採用權益法之投資(附註四及 十二)	6,233,271	44	6,625,323	45
1600	不動產、廠房及設備(附註四 、十三及二八)	3,361,825	23	3,648,880	25
1755	使用權資產(附註四及十四)	9,417	—	9,932	—
1760	投資性不動產(附註四、十五 及二八)	110,923	1	111,790	1
1801	電腦軟體淨額(附註四)	27,118	—	27,441	—
1840	遞延所得稅資產(附註四及 二三)	94,360	1	68,301	1
1915	預付設備款	10,464	—	10,464	—
1920	存出保證金	12,782	—	12,782	—
1980	其他金融資產－非流動(附註 四及十一)	536,610	4	—	—
15XX	非流動資產總計	<u>10,453,783</u>	<u>73</u>	<u>10,559,124</u>	<u>72</u>
1XXX	資產總計	<u>\$ 14,268,469</u>	<u>100</u>	<u>\$ 14,734,438</u>	<u>100</u>

(接次頁)

三芳化學工業股份有限公司
 個體資產負債表(續)
 民國110年及109年12月31日

單位：新台幣千元

代 碼	負 債 及 權 益	110年12月31日		109年12月31日	
		金 額	%	金 額	%
	流動負債				
2100	短期借款(附註十六及二八)	\$ 1,370,000	10	\$ 1,440,000	10
2110	應付短期票券(附註十六)	49,914	—	49,972	1
2120	透過損益按公允價值衡量之金融負債—流動(附註四及七)	—	—	4,843	—
2130	合約負債—流動(附註四及二一)	2,215	—	17,414	—
2170	應付帳款(附註十七)	496,345	4	554,937	4
2180	應付帳款—關係人(附註十七及二七)	16,153	—	15,651	—
2219	其他應付款(附註十八)	275,818	2	334,998	2
2220	其他應付款項—關係人(附註十八及二七)	64,061	—	—	—
2230	本期所得稅負債(附註二三)	90,411	1	45,135	—
2280	租賃負債—流動(附註四及十四)	4,818	—	4,951	—
2320	一年內到期之長期負債(附註十六及二八)	725,000	5	730,000	5
2399	其他流動負債	22,824	—	41,427	—
21XX	流動負債總計	3,117,559	22	3,239,328	22
	非流動負債				
2540	長期借款(附註十六及二八)	2,365,000	16	2,390,000	16
2570	遞延所得稅負債(附註四、五及二三)	1,025,101	7	1,131,251	8
2580	租賃負債—非流動(附註四及十四)	4,641	—	4,990	—
2640	淨確定福利負債(附註四及十九)	96,596	1	92,165	1
2645	存入保證金	8,512	—	3,578	—
25XX	非流動負債總計	3,499,850	24	3,621,984	25
2XXX	負債總計	6,617,409	46	6,861,312	47
	權益(附註二十)				
3110	普通股股本	3,978,181	28	3,978,181	27
3200	資本公積	142,438	1	142,438	1
	保留盈餘				
3310	法定盈餘公積	1,477,569	10	1,454,758	10
3320	特別盈餘公積	513,828	4	504,790	3
3350	未分配盈餘	2,187,615	15	2,306,787	16
3300	保留盈餘總計	4,179,012	29	4,266,335	29
3400	其他權益	(648,571)	(4)	(513,828)	(4)
3XXX	權益總計	7,651,060	54	7,873,126	53
	負債及權益總計	\$ 14,268,469	100	\$ 14,734,438	100

董事長：



經理人：



會計主管：



三芳化學工業股份有限公司
 個體綜合損益表
 民國110及109年7月1日至12月31日

單位：新台幣千元，惟
 每股盈餘為元

代碼		110年度		109年度	
		金額	%	金額	%
4000	營業收入淨額(附註四、二一及二七)	\$ 7,248,812	100	\$ 6,786,846	100
5000	營業成本(附註十、二二及二七)	6,159,080	85	5,609,712	83
5900	營業毛利	1,089,732	15	1,177,134	17
5910	與子公司之已(未)實現利益	(63,811)	(1)	45,951	1
5950	已實現營業毛利	1,025,921	14	1,223,085	18
	營業費用(附註九及二二)				
6100	推銷費用	233,486	3	294,424	4
6200	管理費用	258,877	4	311,141	5
6300	研究發展費用	221,952	3	263,568	4
6450	預期信用減損迴轉利益	(1,011)	—	(4,285)	—
6000	營業費用合計	713,304	10	864,848	13
6900	營業淨利	312,617	4	358,237	5
	營業外收入及支出(附註二二及二七)				
7100	利息收入	907	—	2,261	—
7010	其他收入	86,460	1	51,230	1
7020	其他利益及損失	(111,575)	(1)	(125,208)	(2)
7050	財務成本	(47,247)	(1)	(46,683)	(1)
7070	採用權益法之子公司損益之份額	(91,149)	(1)	35,677	1
7000	營業外收入及支出合計	(162,604)	(2)	(82,723)	(1)
7900	稅前淨利	150,013	2	275,514	4
7950	所得稅費用(附註四及二三)	34,080	—	57,502	1
8200	本年度淨利	115,933	2	218,012	3

(接次頁)

三芳化學工業股份有限公司
 個體綜合損益表(續)
 民國110及109年1月1日至12月31日

單位：新台幣千元，惟
每股盈餘為元

代碼		110年度		109年度	
		金額	%	金額	%
	其他綜合損益				
	不重分類至損益之項目				
8311	確定福利計畫再衡量數(附註十九)	\$ (4,501)	—	\$ 13,024	—
8316	透過其他綜合損益按公允價值衡量之權益工具投資未實現評價損益(附註二十)	12,802	—	(2,663)	—
8330	採用權益法之子公司之其他綜合損益之份額	3,946	—	(1,926)	—
8349	與不重分類之項目相關之所得稅(附註二三)	900	—	(2,605)	—
8310		<u>13,147</u>	<u>—</u>	<u>5,830</u>	<u>—</u>
8360	後續可能重分類至損益之項目				
8380	採用權益法之子公司之其他綜合損益份額(附註二十)	<u>(152,237)</u>	<u>(2)</u>	<u>(297,884)</u>	<u>(4)</u>
8300	本年度其他綜合損益(稅後淨額)	<u>(139,090)</u>	<u>(2)</u>	<u>(292,054)</u>	<u>(4)</u>
8500	本年度綜合損益總額	<u>\$ (23,157)</u>	<u>—</u>	<u>\$ (74,042)</u>	<u>(1)</u>
	每股盈餘(附註二四)				
9710	基本	<u>\$ 0.29</u>		<u>\$ 0.55</u>	
9810	稀釋	<u>\$ 0.29</u>		<u>\$ 0.55</u>	

董事長：



經理人：



會計主管：



三芳化學工業股份有限公司
 個體權益變動表
 民國110及109年1月1日至12月31日

單位：新台幣千元

代碼		普通股股本	資本公積	保 留 盈 餘			國外營運機構 財務報表換算 之兌換差額	其 他 權 益 項 目		權 益 總 計
				法定盈餘公積	特別盈餘公積	未分配盈餘		透過其他綜合 損益按公允 價值衡量 金融資產 未實現損益	小 計	
A1	109年1月1日餘額	\$ 3,978,181	\$ 141,101	\$ 1,412,298	\$ 504,790	\$ 2,439,395	\$ (226,765)	\$ 15,085	\$ (211,680)	\$ 8,264,085
B1	108年度盈餘指撥及分配(附註二十)	-	-	42,460	-	(42,460)	-	-	-	-
B5	法定盈餘公積	-	-	-	-	(318,254)	-	-	-	(318,254)
B5	現金股利	-	-	42,460	-	(360,714)	-	-	-	(318,254)
C17	股東逾期未領取股利	-	1,337	-	-	-	-	-	-	1,337
D1	109年度淨利	-	-	-	-	218,012	-	-	-	218,012
D3	109年度稅後其他綜合損益	-	-	-	-	10,094	(297,884)	(4,264)	(302,148)	(292,054)
D5	109年度綜合損益總額	-	-	-	-	228,106	(297,884)	(4,264)	(302,148)	(74,042)
Z1	109年12月31日餘額	3,978,181	142,438	1,454,758	504,790	2,306,787	(524,649)	10,821	(513,828)	7,873,126
	109年度盈餘指撥及分配(附註二十)	-	-	-	-	-	-	-	-	-
B1	法定盈餘公積	-	-	22,811	-	(22,811)	-	-	-	-
B3	提列特別盈餘公積	-	-	-	9,038	(9,038)	-	-	-	-
B5	現金股利	-	-	-	-	(198,909)	-	-	-	(198,909)
		-	-	22,811	9,038	(230,758)	-	-	-	(198,909)
D1	110年度淨利	-	-	-	-	115,933	-	-	-	115,933
D3	110年度稅後其他綜合損益	-	-	-	-	(4,347)	(152,237)	17,494	(134,743)	(139,090)
D5	110年度綜合損益總額	-	-	-	-	111,586	(152,237)	17,494	(134,743)	(23,157)
Z1	110年12月31日餘額	\$ 3,978,181	\$ 142,438	\$ 1,477,569	\$ 513,828	\$ 2,187,615	\$ (676,886)	\$ 28,315	\$ (648,571)	\$ 7,651,060

董事長：



經理人：



會計主管：



三芳化學工業股份有限公司
 個體現金流量表
 民國110及109年1月1日至12月31日

單位：新台幣千元

代碼		110年度	109年度
	營業活動之現金流量		
A10000	本年度稅前淨利	\$ 150,013	\$ 275,514
A20010	收益費損項目		
A20100	折舊費用	397,020	406,443
A20200	攤銷費用	9,993	7,881
A20300	預期信用減損迴轉利益	(1,011)	(4,285)
A20400	透過損益按公允價值衡量之金融資產及 負債淨損失	3,123	4,784
A20900	財務成本	47,247	46,683
A21200	利息收入	(907)	(2,261)
A21300	股利收入	(4,010)	(334)
A22400	採用權益法之子公司損益之份額	91,149	(35,677)
A22500	處分不動產、廠房及設備淨損失	2,232	27,162
A23700	存貨跌價損失	19,884	26,024
A24100	與子公司之未(已)實現利益	63,811	(45,951)
A29900	存貨盤損	10,185	7,203
A29900	火災損失	70,217	—
A30000	營業資產及負債之淨變動數		
A31115	強制透過損益按公允價值衡量之金融資產	(102,735)	—
A31130	應收票據	9,836	13,065
A31150	應收帳款	(35,456)	15,837
A31160	應收帳款—關係人	(103,061)	53,347
A31180	其他應收款	(5,196)	(8,949)
A31190	其他應收款—關係人	(74,517)	241,798
A31200	存貨	(449,323)	248,758
A31230	預付款項	43,891	(136,540)
A31240	其他流動資產	1,147	48,143
A32110	持有供交易之金融負債	(7,900)	59
A32125	合約負債	(15,199)	12,310
A32150	應付帳款	(58,592)	18,171
A32160	應付帳款—關係人	502	(484,198)
A32180	其他應付款	(46,518)	(13,967)
A32190	其他應付款—關係人	64,061	(77,442)

(接次頁)

三芳化學工業股份有限公司
個體現金流量表(續)
民國110及109年1月1日至12月31日

單位：新台幣千元

代碼		110年度	109年度
A32230	退款負債—關係人	\$ —	\$ (198,068)
A32230	其他流動負債	(18,603)	(7,445)
A32240	淨確定福利負債	(70)	(1,495)
A33000	營運產生之現金	61,213	436,570
A33100	收取之利息	907	2,261
A33200	收取之股利	859,110	10,342
A33300	支付之利息	(47,778)	(47,121)
A33500	支付之所得稅	(97,011)	(4,074)
AAAA	營業活動之淨現金流入	<u>776,441</u>	<u>397,978</u>
	投資活動之現金流量		
B02700	購置不動產、廠房及設備	(149,499)	(275,625)
B02800	處分不動產、廠房及設備價款	9,672	4,999
B03800	存出保證金減少	—	153
B04500	取得無形資產	(9,670)	(2,355)
B06500	其他金融資產增加	(536,610)	—
BBBB	投資活動之淨現金流出	<u>(686,107)</u>	<u>(272,828)</u>
	籌資活動之現金流量		
C00100	短期借款增加	5,463,400	6,260,000
C00200	短期借款減少	(5,533,400)	(6,520,000)
C00500	應付短期票券減少	—	(50,000)
C01600	舉借長期借款	350,000	1,470,000
C01700	償還長期借款	(380,000)	(621,000)
C03000	存入保證金增加	4,934	—
C04020	租賃本金償還	(5,849)	(6,921)
C04500	發放現金股利	(198,909)	(318,254)
C09900	逾期未領股利退回	—	1,337
CCCC	籌資活動之淨現金流入(出)	<u>(299,824)</u>	<u>215,162</u>
EEEE	現金及約當現金淨增加(減少)	(209,490)	340,312
E00100	年初現金及約當現金餘額	<u>965,233</u>	<u>624,921</u>
E00200	年底現金及約當現金餘額	<u>\$ 755,743</u>	<u>\$ 965,233</u>

董事長：



經理人：



會計主管：



三芳化學工業股份有限公司
個體財務報告附註
民國110及109年1月1日至12月31日
(除另註明外，金額以新台幣千元為單位)

公司沿革

三芳化學工業股份有限公司(以下稱「本公司」)設立於62年6月，主要營業項目為經營人工皮革、合成樹脂及其他材料等之生產製造及銷售。

本公司股票於74年11月獲准於台灣證券交易所上市買賣。

本個體財務報告係以本公司之功能性貨幣新台幣表達。

通過財務報告之日期及程序

本個體財務報告於111年3月22日經董事會通過。

新發布及修訂準則及解釋之適用

首次適用金融監督管理委員會(以下稱「金管會」)認可並發布生效之國際財務報導準則(IFRS)、國際會計準則(IAS)、解釋(IFRIC)及解釋公告(SIC)(以下稱「IFRSs」)

適用金管會認可並發布生效之IFRSs將不致造成本公司會計政策之重大變動。

111年適用之金管會認可之IFRSs

新發布／修正／修訂準則及解釋	國際會計準則理事會 (IASB)發布之生效日
「IFRSs 2018~2020之年度改善」	2022年1月1日(註1)
IFRS 3之修正「對觀念架構之引述」	2022年1月1日(註2)
IAS 16之修正「不動產、廠房及設備：達到預定使用狀態前之價款」	2022年1月1日(註3)
IAS 37之修正「虧損性合約－履行合約之成本」	2022年1月1日(註4)
註1：IFRS 9之修正適用於2022年1月1日以後開始之年度報導期間所發生之金融負債之交換或條款修改。	
註2：收購日在年度報導期間開始於2022年1月1日以後之企業合併適用此項修正。	
註3：於2021年1月1日以後始達管理階層預期運作方式之必要地點及狀態之廠房、不動產及設備適用此項修正。	
註4：於2022年1月1日尚未履行所有義務之合約適用此項修正。	

截至本個體財務報告通過日止，本公司評估上述準則、解釋之修正將不致對財務狀況與財務績效造成重大影響。

IASB已發布但尚未經金管會認可並發布生效之IFRSs

新發布／修正／修訂準則及解釋	IASB發布之生效日 (註1)
IFRS 10及IAS 28之修正「投資者與其關聯企業或合資間之資產出售或投入」	未 定
IFRS 17「保險合約」	2023年1月1日
IFRS 17之修正	2023年1月1日
IFRS 17之修正「初次適用IFRS 17及IFRS 9—比較資訊」	2023年1月1日
IAS 1之修正「負債分類為流動或非流動」	2023年1月1日
IAS 1之修正「會計政策之揭露」	2023年1月1日(註2)
IAS 8之修正「會計估計之定義」	2023年1月1日(註3)
IAS 12之修正「與單一交易所產生之資產及負債有關之遞延所得稅」	2023年1月1日(註4)

註1：除另註明外，上述新發布／修正／修訂準則或解釋係於各該日期以後開始之年度報導期間生效。

註2：於2023年1月1日以後開始之年度報導期間推延適用此項修正。

註3：於2023年1月1日以後開始之年度報導期間所發生之會計估計變動及會計政策變動適用此項修正。

註4：除於2022年1月1日就租賃及除役義務之暫時性差異認列遞延所得稅外，該修正係適用於2022年1月1日以後所發生之交易。

截至本個體財務報告通過日止，本公司仍持續評估上述準則、解釋之修正，對財務狀況、財務績效之影響，相關影響待完成時予以揭露。

重大會計政策之彙總說明

遵循聲明

本個體財務報告係依照證券發行人財務報告編製準則編製。

編製基礎

除按公允價值衡量之金融工具及按確定福利義務現值減除計畫資產公允價值認列之淨確定福利負債外，本個體財務報告係依歷史成本基礎編製。

公允價值衡量依照相關輸入值之可觀察程度及重要性分為第1等級至第3等級：

第1等級輸入值：係指於衡量日可取得之相同資產或負債於活絡市場之報價(未經調整)。

第2等級輸入值：係指除第1等級之報價外，資產或負債直接(亦即價格)或間接(亦即由價格推導而得)之可觀察輸入值。

第3等級輸入值：係指資產或負債之不可觀察之輸入值。

本公司於編製個體財務報告時，對投資子公司係採權益法處理。為使本個體財務報告之本年度損益、其他綜合損益及權益與本公司合併財務報告中歸屬於本公司業主之本年度損益、其他綜合損益及權益相同，個體基礎與合併基礎下若干會計處理差異係調整「採用權益法之投資」、「採用權益法之子公司損益份額」、「採用權益法之子公司其他綜合損益份額」暨相關權益項目。資產與負債區分流動與非流動之標準

流動資產包括：

主要為交易目的而持有之資產；

預期於資產負債表日後12個月內實現之資產；及

現金及約當現金(但不包括於資產負債表日後逾12個月用以交換或清償負債而受到限制者)。

流動負債包括：

主要為交易目的而持有之負債；

於資產負債表日後12個月內到期清償之負債，以及

不能無條件將清償期限遞延至資產負債表日後至少12個月之負債。

非屬上述流動資產或流動負債者，係分類為非流動資產或非流動負債。
外 幣

本公司編製個體財務報告時，以本公司功能性貨幣以外之貨幣(外幣)交易者，依交易日匯率換算為功能性貨幣記錄。

外幣貨幣性項目於每一資產負債表日以收盤匯率換算。因交割貨幣性項目或換算貨幣性項目產生之兌換差額，於發生當期認列於損益。

以公允價值衡量之外幣非貨幣性項目係以決定公允價值當日之匯率換算，所產生之兌換差額列為當期損益，惟屬公允價值變動認列於其他綜合損益者，其產生之兌換差額列於其他綜合損益。

以歷史成本衡量之外幣非貨幣性項目係以交易日之匯率換算，不再重新換算。

於編製個體財務報告時，國外營運機構(包含營運所在國家或使用之貨幣與本公司不同之子公司)之資產及負債以每一資產負債表日匯率換算為新台幣。收益及費損項目係以當期平均匯率換算，所產生之兌換差額列於其他綜合損益。

存 貨

存貨包括原料、物料、在製品及製成品。存貨係以成本與淨變現價值孰低衡量，比較成本與淨變現價值時除同類別存貨外係以個別項目為基礎。淨變現價值係指在正常情況下之估計售價減除至完工尚需投入之估計成本及完成出售所需之估計成本後之餘額。存貨平時按標準成本計價，結帳日再予調整使其接近按加權平均法計算之成本。

投資子公司

本公司採用權益法處理對子公司之投資。子公司係指本公司具有控制之個體。

權益法下，投資原始依成本認列，取得日後帳面金額係隨本公司所享有之子公司損益及其他綜合損益份額與利潤分配而增減。此外，針對本公司可享有子公司其他權益之變動係按持股比例認列。

當本公司對子公司所有權權益之變動未導致喪失控制者，係作為權益交易處理。投資帳面金額與所支付或收取對價之公允價值間之差額，係直接認列為權益。

本公司與子公司之順流交易未實現損益於個體財務報告予以銷除。本公司與子公司之逆流及側流交易所產生之損益，僅在與本公司對子公司權益無關之範圍內，認列於個體財務報告。

不動產、廠房及設備

不動產、廠房及設備係以成本認列，後續以成本減除累計折舊後之金額衡量。

建造中之不動產、廠房及設備係以成本減除累計減損損失後之金額認列。成本包括專業服務費用及符合資本化條件之借款成本。該等資產於完工並達預期使用狀態時，分類至不動產、廠房及設備之適當類別並開始提列折舊。

除自有土地不提列折舊外，其餘不動產、廠房及設備於耐用年限內按直線基礎，對每一重大部分單獨提列折舊。本公司至少於每一年度結束日對估計耐用年限、殘值及折舊方法進行檢視，並推延適用會計估計變動之影響。

不動產、廠房及設備除列時，淨處分價款與該資產帳面金額間之差額係認列於損益。

投資性不動產

投資性不動產係為賺取租金或資本增值或兩者兼具而持有之不動產。

自有之投資性不動產原始以成本(包括交易成本)衡量，後續以成本減除累計折舊及累計減損損失後之金額衡量。投資性不動產係採直線基礎提列折舊。

不動產、廠房及設備之不動產係以結束自用時之帳面金額轉列投資性不動產。

投資性不動產除列時，淨處分價款與該資產帳面金額間之差額係認列於損益。

無形資產

單獨取得

單獨取得之有限耐用年限無形資產(電腦軟體)原始以成本衡量，後續係以成本減除累計攤銷後之金額衡量。無形資產於耐用年限內按直線基礎進行攤銷，本公司至少於每一年度結束日對估計耐用年限、殘值及攤銷方法進行檢視，並推延適用會計估計變動之影響。

內部產生—研究及發展支出

研究之支出於發生時認列為費用。

除 列

無形資產除列時，淨處分價款與該資產帳面金額間之差額係認列於當期損益。

不動產、廠房及設備、使用權資產、投資性不動產及無形資產之減損

本公司於每一資產負債表日評估是否有任何跡象顯示不動產、廠房及設備、使用權資產、投資性不動產及無形資產可能已減損。若有任一減損跡象存在，則估計該資產之可回收金額。倘無法估計個別資產之可回收金額，本公司估計該資產所屬現金產生單位之可回收金額。共用資產係依合理一致之基礎分攤至最小之現金產生單位群組。

可回收金額為公允價值減出售成本與其使用價值之較高者。個別資產或現金產生單位之可回收金額若低於其帳面金額時，將該資產或現金產生單位之帳面金額調減至其可回收金額，減損損失係認列於損益。

當減損損失於後續迴轉時，該資產、現金產生單位或合約成本相關資產之帳面金額調增至修訂後之可回收金額，惟增加後之帳面金額以不超過該資產、現金產生單位或合約成本相關資產若未於以前年度認列減損損失時所決定之帳面金額(減除折舊及攤銷)。減損損失之迴轉係認列於損益。

(十一)金融工具

金融資產與金融負債於本公司成為該工具合約條款之一方時認列於個體資產負債表。

原始認列金融資產與金融負債時，若金融資產或金融負債非屬透過損益按公允價值衡量者，係按公允價值加計直接可歸屬於取得或發行金融資產或金融負債之交易成本衡量。直接可歸屬於取得或發行透過損益按公允價值衡量之金融資產或金融負債之交易成本，則立即認列為損益。

金融資產

金融資產之慣例交易係採交易日會計認列及除列。

衡量種類

本公司所持有之金融資產種類為透過損益按公允價值衡量之金融資產、按攤銷後成本衡量之金融資產及透過其他綜合損益按公允價值衡量之權益工具投資。

A. 透過損益按公允價值衡量之金融資產

透過損益按公允價值衡量之金融資產為強制透過損益按公允價值衡量之金融資產。

透過損益按公允價值衡量之金融資產係按公允價值衡量，其再衡量產生之利益或損失係認列於損益。

B. 按攤銷後成本衡量之金融資產

本公司投資金融資產若同時符合下列兩條件，則分類為按攤銷後成本衡量之金融資產：

- a. 係於某經營模式下持有，該模式之目的係持有金融資產以收取合約現金流量；及
- b. 合約條款產生特定日期之現金流量，該等現金流量完全為支付本金及流通在外本金金額之利息。

按攤銷後成本衡量之金融資產(包括現金及約當現金、按攤銷後成本衡量之應收票據及帳款、其他應收款、其他金融資產及存出保證金)於原始認列後，係以有效利息法決定之總帳面金額減除任何減損損失之攤銷後成本衡量，任何外幣兌換損益則認列於損益，利息收入係以有效利率乘以金融資產總帳面金額計算。

約當現金包括自取得日起3個月內、高度流動性、可隨時轉換成定額現金且價值變動風險甚小之定期存款及附買回債券，係用於滿足短期現金承諾。

信用減損金融資產係指債務人已發生重大財務困難、違約、債務人很有可能聲請破產或其他財務重整或由於財務困難而使金融資產之活絡市場消失。

C. 透過其他綜合損益按公允價值衡量之權益工具投資

本公司於原始認列時，可作一不可撤銷之選擇，將非持有供交易且非企業合併收購者所認列或有對價之權益工具投資，指定透過其他綜合損益按公允價值衡量。

透過其他綜合損益按公允價值衡量之權益工具投資係按公允價值衡量，後續公允價值變動列報於其他綜合損益，並累計於其他權益中。於投資處分時，累積損益直接移轉至保留盈餘，並不重分類為損益。

透過其他綜合損益按公允價值衡量之權益工具投資之股利於本公司收款之權利確立時認列於損益中，除非該股利明顯代表部分投資成本之回收。

金融資產之減損

本公司於每一資產負債表日按預期信用損失評估按攤銷後成本衡量之金融資產(含應收帳款)之減損損失。

應收帳款係按存續期間預期信用損失認列備抵損失。其他金融資產係先評估自原始認列後信用風險是否顯著增加，若未顯著增加，則按12個月預期信用損失認列備抵損失，若已顯著增加，則按存續期間預期信用損失認列備抵損失。

預期信用損失係以發生違約之風險作為權重之加權平均信用損失。12個月預期信用損失係代表金融工具於報導日後12個月內可能違約事項所產生之預期信用損失，存續期間預期信用損失則代表金融工具於預期存續期間所有可能違約事項產生之預期信用損失。

本公司為內部信用風險管理目的，在不考量所持有擔保品之前提下，判定下列情況代表金融資產已發生違約：

A. 有內部或外部資訊顯示債務人已不可能清償債務。

B.逾期超過180天，除非有合理且可佐證之資訊顯示延後之違約基準更為適當。

所有金融資產之減損損失係藉由備抵帳戶調降其帳面金額。

金融資產之除列

本公司僅於對來自金融資產現金流量之合約權利失效，或已移轉金融資產且該資產所有權之幾乎所有風險及報酬已移轉予其他企業時，始將金融資產除列。

於一按攤銷後成本衡量之金融資產整體除列時，其帳面金額與所收取對價間之差額係認列於損益。於一透過其他綜合損益按公允價值衡量之權益工具投資整體除列時，累積損益直接移轉至保留盈餘，並不重分類為損益。

權益工具

本公司發行之權益工具係以取得之價款扣除直接發行成本後之金額認列。

金融負債

後續衡量

金融負債係以有效利息法按攤銷後成本衡量。

金融負債之除列

除列金融負債時，其帳面金額與所支付對價(包含任何所移轉之非現金資產或承擔之負債)間之差額認列為損益。

衍生工具

本公司簽訂之衍生工具係包括購買外匯選擇權及匯率交換合約，用以管理本公司之匯率風險。

衍生工具於簽訂衍生工具合約時，原始以公允價值認列，後續於資產負債表日按公允價值再衡量，後續衡量產生之利益或損失直接列入損益，然指定且為有效避險工具之衍生工具，其認列於損益之時點則將視避險關係之性質而定。當衍生工具之公允價值為正值時，列為金融資產；公允價值為負值時，列為金融負債。

(十二)收入認列

本公司於客戶合約辨認履約義務後，將交易價格分攤至各履約義務，並於滿足各履約義務時認列收入。

商品銷售收入

商品銷貨收入來自人工皮革等產品之銷售，依合約約定，當人工皮革等產品於交付客戶時，客戶對商品已有訂定價格與使用之權利、負有再銷售之責任且承擔商品陳舊過時風險，本公司係於該時點認列收入及應收帳款；商品銷售之預收款項係認列為合約負債。

勞務收入

勞務收入來自替客戶加工皮料等產品所產生，於勞務提供完成時予以認列。

(十三)租 賃

本公司於合約成立日評估合約是否係屬(或包含)租賃。

本公司為出租人

當租賃條款係移轉附屬於資產所有權之幾乎所有風險與報酬予承租人，則將其分類為融資租賃。所有其他租賃則分類為營業租賃。

本公司於轉租使用權資產時，係以使用權資產(而非標的資產)判斷轉租之分類。惟若主租賃係本公司適用認列豁免之短期租賃時，該轉租分類為營業租賃。

營業租賃下，租賃給付係按直線基礎於相關租賃期間內認列為收益。

本公司為承租人

除適用認列豁免之低價值標的資產租賃及短期租賃之租賃給付係按直線基礎於租賃期間內認列為費用，其他租賃皆於租賃開始日認列使用權資產及租賃負債。

使用權資產原始按成本衡量，後續按成本減除累計折舊及累計減損損失後之金額衡量，並調整租賃負債之再衡量數。使用權資產係單獨表達於個體資產負債表。

使用權資產採直線基礎自租賃開始日起至耐用年限屆滿時或租賃期間屆滿時兩者之較早者提列折舊。

租賃負債原始按租賃給付之現值衡量。若租賃隱含利率容易確定，租賃給付使用該利率折現。若該利率並非容易確定，則使用承租人增額借款利率。

後續，租賃負債採有效利息法按攤銷後成本基礎衡量，且利息費用係於租賃期間分攤。租賃負債係單獨表達於個體資產負債表。

(十四)借款成本

直接可歸屬於取得、建造或生產符合要件之資產之借款成本，係作為該資產成本之一部分，直到該資產達到預定使用或出售狀態之幾乎所有必要活動已完成為止。

特定借款如於符合要件之資本支出發生前進行暫時投資而賺取之投資收入，係自符合資本化條件之借款成本中減除。

除上述外，所有其他借款成本係於發生當期認列為損益。

(十五)政府補助

政府補助僅於可合理確信本公司將遵循政府補助所附加之條件，且將可收到該項補助時，始予以認列。

與收益有關之政府補助係於其意圖補償之相關成本於本公司認列為費用之期間內，按有系統之基礎認列於相關成本之減少或其他收入。

若政府補助係用於補償已發生之費用或損失，或係以給與本公司立即財務支援為目的且無未來相關成本，則於其可收取之期間認列於損益。

(十六)員工福利

短期員工福利

短期員工福利相關負債係以換取員工服務而預期支付之非折現金額衡量。

退職後福利

確定提撥退休計畫之退休金係於員工提供服務期間將應提撥之退休金數額認列為費用；淨確定福利負債係確定福利退休計畫之提撥短絀。

確定福利退休計畫之確定福利成本(含服務成本、淨利息及再衡量數)係採預計單位福利法精算。服務成本(含當期服務成本)及淨確定福利負債(資產)淨利息於發生時認列為員工福利費用。再衡量數(含精算損益、資產上限影響數之變動及扣除利息後之計畫資產報酬)於發生時認列於其他綜合損益並列入保留盈餘，後續期間不重分類至損益。

(十七)所得稅

所得稅費用係當期所得稅及遞延所得稅之總和。

當期所得稅

本公司依我國所制定之法規決定當期所得(損失)，據以計算應付(可回收)之所得稅。

依我國所得稅法規定計算之未分配盈餘加徵所得稅，係於股東會決議年度認列。

以前年度應付所得稅之調整，列入當期所得稅。

遞延所得稅

遞延所得稅係依個體財務報告帳載資產及負債帳面金額與計算課稅所得之課稅基礎二者所產生之暫時性差異計算。

遞延所得稅負債一般係就所有應課稅暫時性差異予以認列，而遞延所得稅資產則於很有可能具有課稅所得以供可減除暫時性差異等所產生之所得稅抵減使用時認列。

與投資子公司相關之應課稅暫時性差異皆認列遞延所得稅負債，惟本公司若可控制暫時性差異迴轉之時點，且該暫時性差異很有可能於可預見之未來不會迴轉者除外。與此類投資及權益有關之可減除暫時性差異，僅於其很有可能具有足夠課稅所得用以實現暫時性差異之利益，且於可預見之未來預期將迴轉的範圍內，予以認列遞延所得稅資產。

遞延所得稅資產之帳面金額於每一資產負債表日予以重新檢視，並針對已不再很有可能具有足夠之課稅所得以供其回收所有或部分資產者，調減帳面金額。原未認列為遞延所得稅資產者，亦於每一資產負債表日予以重新檢視，並在未來很有可能產生課稅所得以供其回收所有或部分資產者，調增帳面金額。

遞延所得稅資產及負債係以預期負債清償或資產實現當期之稅率衡量，該稅率係以資產負債表日已立法或已實質性立法之稅率及稅法為基礎。遞延所得稅負債及資產之衡量係反映本公司於資產負債表日預期回收或清償其資產及負債帳面金額之方式所產生之租稅後果。

當期及遞延所得稅

當期及遞延所得稅係認列於損益，惟與認列於其他綜合損益或直接計入權益之項目相關之當期及遞延所得稅係分別認列於其他綜合損益或直接計入權益。

重大會計判斷、估計及假設不確定性之主要來源

本公司於採用會計政策時，對於不易自其他來源取得相關資訊者，管理階層必須基於歷史經驗及其他攸關之因素作出相關之判斷、估計及假設。實際結果可能與估計有所不同。

本公司將新型冠狀病毒肺炎疫情近期在我國之發展及對經濟環境可能之影響，納入對現金流量推估、成長率、折現率、獲利能力等相關重大會計估計之考量，管理階層將持續檢視估計與基本假設。若估計之修正僅影響當期，則於修正當期認列；若會計估計之修正同時影響當期及未來期間，則於修正當期及未來期間認列。

存貨之減損

存貨淨變現價值係正常營業過程中之估計售價減除至完工尚需投入之估計成本及完成出售所需之估計成本後之餘額估計，該等估計係依目前市場狀況及類似產品之歷史銷售經驗評估，市場情況之改變可能重大影響該等估計結果。

所得稅

截至110年及109年12月31日止，與投資子公司有關之應課稅暫時性差異且未認列為遞延所得稅負債之所得稅影響數皆為473,349千元，若未來實際發生上項應課稅暫時性差異迴轉，則可能產生重大所得稅負債，並於發生迴轉期間認列為所得稅費用。

重大災害之保險理賠及賠償損失估計

本公司係以重置成本為基礎向保險公司投保產險，由於保險公司之實際理賠金額具高度不確定性，本公司於保險理賠收入幾乎確定將來很可能收到保險公司之賠償款時，始認列理賠收入。

現金及約當現金

	110年12月31日	109年12月31日
庫存現金及週轉金	\$ 890	\$ 815
銀行支票及活期存款	741,877	908,594
約當現金		
原始到期日在3個月以內之		
銀行定期存款	12,976	13,104
附買回債券	—	42,720
	<u>\$ 755,743</u>	<u>\$ 965,233</u>

透過損益按公允價值衡量之金融工具－流動

	110年12月31日	109年12月31日
<u>金 融 資 產</u>		
強制透過損益按公允價值衡量之 金融資產		
基金受益憑證	\$ 102,669	\$ —

	110年12月31日	109年12月31日
<u>金 融 負 債</u>		
持有供交易之金融負債		
衍生工具(未指定避險)		
匯率交換合約	\$ —	\$ 4,843

本公司從事外匯選擇權及匯率交換之目的，主要係為規避外幣資產及負債因匯率波動產生之風險。透過損益按公允價值衡量之金融工具產生之損益詳附註二二。

於資產負債表日未採避險會計且尚未到期之匯率交換合約如下：

	幣別	到期日	合約金額
<u>109年12月31日</u>			
匯率交換合約	台幣兌美金	110.03.10	TWD147,350/USD5,000

透過其他綜合損益按公允價值衡量之金融資產－非流動

	110年12月31日	109年12月31日
透過其他綜合損益按公允 價值衡量之權益工具投資		
國內上市(櫃)公司股票	\$ 52,356	\$ 39,181
國內未上市(櫃)公司股票	4,657	5,030
	<u>\$ 57,013</u>	<u>\$ 44,211</u>

應收票據及應收帳款

	110年12月31日	109年12月31日
<u>因 營 業 而 發 生</u>		
應收票據－非關係人		
按攤銷後成本衡量		
總帳面金額	\$ 11,009	\$ 20,845

(接次頁)

	<u>110年12月31日</u>	<u>109年12月31日</u>
應收帳款－非關係人		
按攤銷後成本衡量		
總帳面金額	\$ 592,865	\$ 557,409
減：備抵損失	<u>3,898</u>	<u>4,909</u>
	<u>\$ 588,967</u>	<u>\$ 552,500</u>

應收帳款－關係人

按攤銷後成本衡量

總帳面金額	<u>\$ 424,350</u>	<u>\$ 321,289</u>
-------	-------------------	-------------------

本公司對商品銷售之平均授信期間為月結30~60天，為減輕信用風險，本公司由專責人員負責授信額度之決定、授信核准及其他監控程序以確保逾期應收款項之回收已採取適當行動。此外，本公司於資產負債表日會逐一複核應收款項之可回收金額以確保無法回收之應收款項已提列適當減損損失。據此，本公司管理階層認為本公司之信用風險已顯著減少。

本公司按存續期間預期信用損失認列應收款項之備抵損失。存續期間預期信用損失係使用準備矩陣計算，其考量客戶過去違約紀錄與現時財務狀況、產業經濟趨勢，並同時考量產業展望。因本公司之信用損失歷史經驗顯示，不同客戶群之損失型態並無顯著差異，因此未進一步區分客戶群，僅以應收款項逾期天數訂定預期信用損失率。

本公司應收款項依逾期日之帳齡分析及備抵損失如下：

110年度

	未逾期	逾 期			逾期超過		合 計
		1~90天	91~180天	181~360天	361天		
總帳面金額	\$ 898,084	\$ 121,228	\$ 2,722	\$ 2,230	\$ 3,960	\$ 1,028,224	
備抵損失(存續期間預期信用損失)	(102)	(183)	(68)	(571)	(2,974)	(3,898)	
攤銷後成本	<u>\$ 897,982</u>	<u>\$ 121,045</u>	<u>\$ 2,654</u>	<u>\$ 1,659</u>	<u>\$ 986</u>	<u>\$ 1,024,326</u>	

109年度

	未逾期	逾 期			逾期超過		合 計
		1~90天	91~180天	181~360天	361天		
總帳面金額	\$ 766,319	\$ 133,111	\$ 27	\$ -	\$ 86	\$ 899,543	
備抵損失(存續期間預期信用損失)	(4,153)	(669)	(1)	-	(86)	(4,909)	
攤銷後成本	<u>\$ 762,166</u>	<u>\$ 132,442</u>	<u>\$ 26</u>	<u>\$ -</u>	<u>\$ -</u>	<u>\$ 894,634</u>	

應收款項備抵損失之變動資訊如下：

	110年度	109年度
年初餘額	\$ 4,909	\$ 9,194
減：本年度減損迴轉利益	(1,011)	(4,285)
年底餘額	<u>\$ 3,898</u>	<u>\$ 4,909</u>
<u>存 貨</u>		
	110年12月31日	109年12月31日
原 料	\$ 706,517	\$ 589,114
物 料	15,707	15,494
在 製 品	540,615	372,175
製 成 品	198,693	123,567
在途存貨	113,822	94,154
	<u>\$ 1,575,354</u>	<u>\$ 1,194,504</u>

110年及109年12月31日已列為各存貨項目成本減項之存貨跌價損失分別為208,117千元及174,255千元。

110及109年度與存貨相關之營業成本分別為6,159,080千元及5,609,712千元，其中分別包括：

	110年度	109年度
存貨盤損	\$ 10,185	\$ 7,203
火災損失(附註三十)	38,404	—
存貨跌價損失	19,884	26,024
出售下腳及廢料收入	(20,710)	(20,355)
	<u>\$ 47,763</u>	<u>\$ 12,872</u>

十一、其他金融資產—非流動

	110年12月31日
受限制銀行存款	<u>\$ 536,610</u>

受限制銀行存款係本公司依「境外資金匯回管理運用及課稅條例」存入外匯存款專戶，資金運用受該條例限制使用，並向經濟部提出投資計畫。

十二、採用權益法之投資

投資子公司

	110年12月31日		109年12月31日	
	持股比		持股比	
	金	額 例(%)	金	額 例(%)
英屬維京群島三芳發展有限公司(三芳發展)	\$ 1,575,959	100	\$ 1,709,387	100
薩摩亞 Grand Capital Limited (GCL)	4,423,230	100	4,650,279	100
英屬維京群島三芳控股有限公司(三芳控股)	9,279	100	9,616	100
福裕先進材料股份有限公司(福裕先進)	106,432	100	97,647	100
貝達先進材料股份有限公司(貝達先進)	118,371	100	158,394	100
	<u>\$ 6,233,271</u>		<u>\$ 6,625,323</u>	

各項長期投資簡述詳見附表六及七，兩年度變動說明如下：

三芳發展於110年度決議盈餘分配及匯回金額為88,801千元。

三芳發展及GCL於109年度決議盈餘分配金額分別為567,600千元及198,699千元，截至109年底，帳列其他應收款－關係人項下，並已於110年度匯回。

福裕先進於109年度盈餘分配10,008千元。

110及109年度採用權益法之子公司之損益及其他綜合損益份額，係依據各子公司同期間經會計師查核之財務報告認列。

十三、不動產、廠房及設備

	110年12月31日	109年12月31日
自 用	\$ 3,262,421	\$ 3,530,054
營業租賃出租	99,404	118,826
	<u>\$ 3,361,825</u>	<u>\$ 3,648,880</u>

自用
110年度

	自有土地	房屋及建築	機器設備	其他設備	未完工程 及待驗設備	合計
成本						
110年1月1日餘額	\$ 1,467,428	\$ 1,310,923	\$ 3,983,610	\$ 1,094,825	\$ 61,281	\$ 7,918,067
增添	—	16,040	58,167	34,360	25,188	133,755
處分	—	(26,011)	(121,461)	(62,329)	—	(209,801)
轉列為營業租賃出 租之資產	—	(73,576)	(375,120)	(69,220)	—	(517,916)
110年12月31日餘額	<u>\$ 1,467,428</u>	<u>\$ 1,227,376</u>	<u>\$ 3,545,196</u>	<u>\$ 997,636</u>	<u>\$ 86,469</u>	<u>\$ 7,324,105</u>
累計折舊						
110年1月1日餘額	\$ —	\$ 842,415	\$ 2,899,054	\$ 646,544	\$ —	\$ 4,388,013
處分	—	(14,307)	(117,409)	(43,991)	—	(175,707)
轉列為營業租賃出 租之資產	—	(69,565)	(370,534)	(66,283)	—	(506,382)
折舊費用	—	44,775	229,500	81,485	—	355,760
110年12月31日餘額	<u>\$ —</u>	<u>\$ 803,318</u>	<u>\$ 2,640,611</u>	<u>\$ 617,755</u>	<u>\$ —</u>	<u>\$ 4,061,684</u>
110年12月31日淨額	<u>\$ 1,467,428</u>	<u>\$ 424,058</u>	<u>\$ 904,585</u>	<u>\$ 379,881</u>	<u>\$ 86,469</u>	<u>\$ 3,262,421</u>

109年度

	自有土地	房屋及建築	機器設備	其他設備	未完工程 及待驗設備	合計
成本						
109年1月1日餘額	\$ 1,467,428	\$ 1,454,572	\$ 4,409,404	\$ 1,171,401	\$ 107,283	\$ 8,610,088
增添	—	19,086	143,576	121,045	(45,443)	238,264
處分	—	(34,462)	(112,959)	(92,300)	(559)	(240,280)
轉列為營業租賃出 租之資產	—	(128,273)	(456,411)	(105,321)	—	(690,005)
109年12月31日餘額	<u>\$ 1,467,428</u>	<u>\$ 1,310,923</u>	<u>\$ 3,983,610</u>	<u>\$ 1,094,825</u>	<u>\$ 61,281</u>	<u>\$ 7,918,067</u>
累計折舊						
109年1月1日餘額	\$ —	\$ 915,056	\$ 3,133,309	\$ 710,719	\$ —	\$ 4,759,084
處分	—	(27,617)	(87,238)	(83,641)	—	(198,496)
轉列為營業租賃出 租之資產	—	(94,709)	(384,417)	(73,592)	—	(552,718)
折舊費用	—	49,685	237,400	93,058	—	380,143
109年12月31日餘額	<u>\$ —</u>	<u>\$ 842,415</u>	<u>\$ 2,899,054</u>	<u>\$ 646,544</u>	<u>\$ —</u>	<u>\$ 4,388,013</u>
109年12月31日淨額	<u>\$ 1,467,428</u>	<u>\$ 468,508</u>	<u>\$ 1,084,556</u>	<u>\$ 448,281</u>	<u>\$ 61,281</u>	<u>\$ 3,530,054</u>

本公司之不動產、廠房及設備係以直線基礎按下列耐用年數計提折舊：

房屋及建築	
廠房及辦公室之建築	30年至50年
工程系統及圍牆	15年至28年
其 他	7年至10年
機器設備	
壓花機、研磨機及熱煤鍋爐等	20年至30年
不織布機及其附屬設備	8年至19年
其 他	3年至 9年
其他設備	
水池及園藝植栽工程	30年至34年
管路設備	20年至28年
其 他	1年至15年

本公司高雄廠房於110年8月間因發生火災事故，致部分廠房及設備損毀，參閱附註三十說明。

本公司設定抵押作為借款擔保之不動產、廠房及設備金額，請參閱附註二八。

營業租賃出租

110年度

	房 及 建 築	機 器 設 備	其 他 設 備	合 計
成 本				
110年1月1日餘額	\$ 128,273	\$ 456,411	\$ 105,321	\$ 690,005
來自自用資產	73,576	375,120	69,220	517,916
增 添	—	—	3,555	3,555
110年12月31日餘額	<u>\$ 201,849</u>	<u>\$ 831,531</u>	<u>\$ 178,096</u>	<u>\$ 1,211,476</u>
累 計 折 舊				
110年1月1日餘額	\$ 97,141	\$ 396,800	\$ 77,238	\$ 571,179
來自自用資產	69,565	370,534	66,283	506,382
折舊費用	4,932	22,872	6,707	34,511
110年12月31日餘額	<u>\$ 171,638</u>	<u>\$ 790,206</u>	<u>\$ 150,228</u>	<u>\$ 1,112,072</u>
110年12月31日淨額	<u>\$ 30,211</u>	<u>\$ 41,325</u>	<u>\$ 27,868</u>	<u>\$ 99,404</u>

109年度

	房 及 建 築	屋 機 器 設 備	其 他 設 備	合 計
成 本				
109年1月1日餘額	\$ —	\$ —	\$ —	\$ —
來自自用資產	128,273	456,411	105,321	690,005
109年12月31日餘額	\$ 128,273	\$ 456,411	\$ 105,321	\$ 690,005
累 計 折 舊				
109年1月1日餘額	\$ —	\$ —	\$ —	\$ —
來自自用資產	94,709	384,417	73,592	552,718
折舊費用	2,432	12,383	3,646	18,461
109年12月31日餘額	\$ 97,141	\$ 396,800	\$ 77,238	\$ 571,179
109年12月31日淨額	\$ 31,132	\$ 59,611	\$ 28,083	\$ 118,826

本公司以營業租賃出租房屋及建物、機器設備、其他設備及使用權資產—運輸設備予關係人(附註二七)，租賃期間至111年12月。承租人於租賃期間結束時，對該資產不具有優惠承購權。營業租賃之未來一年將收取之租賃給付總額為26,046千元。

折舊費用係以直線基礎按下列耐用年數計提：

房屋及建築物

廠 房 7至35年

機器設備 6至18年

其他設備 1至28年

本公司設定抵押作為借款擔保之不動產、廠房及設備金額，請參閱附註二八。

上述不動產、廠房及設備之增添數與現金流量表支付金額之調節如下：

	110年度	109年度
同時影響現金及非現金項目之投資活動		
不動產、廠房及設備增加數	\$ 137,310	\$ 238,264
應付設備款減少	12,774	45,231
預付設備款減少	—	(7,207)
利息資本化	(585)	(663)
購置不動產、廠房及設備支付現金數	\$ 149,499	\$ 275,625

十四、租賃協議

使用權資產

110年度

	房屋及建築	運輸設備	合計
成			
110年1月1日餘額	\$ 6,497	\$ 13,205	\$ 19,702
增 添	—	5,367	5,367
處 分	—	(7,031)	(7,031)
110年12月31日餘額	\$ 6,497	\$ 11,541	\$ 18,038

累 計 折 舊

110年1月1日餘額	\$ 1,985	\$ 7,785	\$ 9,770
處 分	—	(7,031)	(7,031)
折舊費用	1,083	4,799	5,882
110年12月31日餘額	\$ 3,068	\$ 5,553	\$ 8,621

110年12月31日淨額	\$ 3,429	\$ 5,988	\$ 9,417
--------------	----------	----------	----------

109年度

	房屋及建築	運輸設備	合計
成			
109年1月1日餘額	\$ 7,728	\$ 13,740	\$ 21,468
增 添	—	994	994
處 分	(1,231)	(1,529)	(2,760)
109年12月31日餘額	\$ 6,497	\$ 13,205	\$ 19,702

累 計 折 舊

109年1月1日餘額	\$ 1,771	\$ 3,787	\$ 5,558
處 分	(1,231)	(1,529)	(2,760)
折舊費用	1,445	5,527	6,972
109年12月31日餘額	\$ 1,985	\$ 7,785	\$ 9,770

109年12月31日淨額	\$ 4,512	\$ 5,420	\$ 9,932
--------------	----------	----------	----------

109年度

	<u>已完工 投資性 不動產</u>
<u>成</u>	
109年1月1日及12月31日餘額	<u>\$ 140,473</u>
<u>累 計 折 舊</u>	
109年1月1日餘額	\$ 27,816
折舊費用	<u>867</u>
109年12月31日餘額	<u>\$ 28,683</u>
109年12月31日淨額	<u>\$ 111,790</u>

投資性不動產出租之租賃期間為10年，承租人於租賃期間結束時不具有投資性不動產優惠承購權。

本公司之投資性不動產皆係自有權益，房屋及建築係以直線基礎按耐用年數60年計提折舊。設定作為借款擔保之投資性不動產金額，請參閱附註二八。

以營業租賃出租投資性不動產未來將收取之租賃給付總額如下：

	<u>110年12月31日</u>	<u>109年12月31日</u>
第 1 年	\$ 9,351	\$ 9,351
第 2 年	9,351	9,351
第 3 年	9,493	9,351
第 4 年	9,634	9,493
第 5 年	9,634	9,634
超過5年	<u>24,663</u>	<u>34,297</u>
	<u>\$ 72,126</u>	<u>\$ 81,477</u>

本公司進行一般風險管理政策，以減少所出租之房屋及建築於租賃期間屆滿時之剩餘資產風險。

本公司之投資性不動產之公允價值於110年及109年12月31日皆約為3.4億元，其公允價值係由本公司管理階層參酌鄰近房市成交情形進行估價。

十六、借 款

短期借款

	110年12月31日	109年12月31日
擔保借款(附註二八)		
銀行借款	\$ 370,000	\$ 460,000
無擔保借款		
銀行信用借款	1,000,000	980,000
	<u>\$ 1,370,000</u>	<u>\$ 1,440,000</u>

年利率(%) 0.40~0.98 0.40~0.93

應付短期票券

係尚未到期之應付商業本票明細如下：

110年12月31日

保證 / 承兌機構	票面金額	折價金額	帳面金額	利率區間 (%)
兆豐票券公司	\$ 50,000	\$ 86	\$ 49,914	0.59

109年12月31日

保證 / 承兌機構	票面金額	折價金額	帳面金額	利率區間 (%)
兆豐票券公司	\$ 50,000	\$ 28	\$ 49,972	0.72

長期借款

	110年12月31日	109年12月31日
擔保借款(附註二八)		
銀行借款—陸續於114年		
9月前到期	\$ 1,570,000	\$ 1,800,000
無擔保借款		
銀行借款—陸續於115年	1,520,000	
7月前到期	3,090,000	1,320,000
	725,000	3,120,000
減：列為一年內到期部分	2,365,000	730,000
	<u>\$ 1,570,000</u>	<u>\$ 2,390,000</u>

年利率(%) 1.03~1.297 1.03~1.3017

十七、應付帳款

本公司之應付帳款均係因營業而發生，交易條件係分別議定，本公司訂有財務風險管理政策，以確保所有應付款於預先約定之信用期限內償還。

十八、其他應付款

	110年12月31日	109年12月31日
應付薪資及獎金	\$ 125,933	\$ 146,449
應付加工費	64,061	497
應付佣金	38,824	44,397
應付設備款	19,713	32,487
應付休假給付	13,146	11,222
應付水電及燃料費	14,059	14,150
應付勞健保費	9,366	8,104
應付員工及董事酬勞	6,831	16,500
其他	47,946	61,192
	<u>\$ 339,879</u>	<u>\$ 334,998</u>

十九、退職後福利計畫

確定提撥計畫

本公司所適用「勞工退休金條例」之退休金制度，係屬政府管理之確定提撥退休計畫，依員工每月薪資6%提撥退休金至勞工保險局之個人專戶。

確定福利計畫

本公司依我國「勞動基準法」辦理之退休金制度係屬政府管理之確定福利退休計畫。員工退休金之支付，係根據服務年資及核准退休日前6個月平均工資計算。本公司按員工每月薪資總額4%提撥員工退休基金，交由勞工退休準備金監督委員會以該委員會名義存入台灣銀行之專戶。年度終了前，若估算專戶餘額不足給付次一年度內預估達到退休條件之勞工，次年度3月底前將一次提撥其差額。該專戶係委託勞動部勞動基金運用局管理，本公司並無影響投資管理策略之權利。

列入個體資產負債表之確定福利計畫金額列示如下：

	110年12月31日	109年12月31日
確定福利義務現值	\$ 112,399	\$ 115,166
計畫資產公允價值	(15,803)	(23,001)
淨確定福利負債	<u>\$ 96,596</u>	<u>\$ 92,165</u>

淨確定福利負債變動如下：

	確定福利 義務現值	計畫資產 公允價值	淨確定 福利負債
109年1月1日餘額	\$ 132,740	\$ (26,056)	\$ 106,684
服務成本			
當期服務成本	1,925	—	1,925
利息費用(收入)	1,155	(246)	909
認列於損益	<u>3,080</u>	<u>(246)</u>	<u>2,834</u>
再衡量數			
計畫資產報酬(除包含於 淨利息之金額外)	—	(2,315)	(2,315)
精算損失—財務假設變 動	5,862	—	5,862
精算利益—經驗調整	(16,571)	—	(16,571)
認列於其他綜合損益	<u>(10,709)</u>	<u>(2,315)</u>	<u>(13,024)</u>
雇主提撥	<u>—</u>	<u>(2,946)</u>	<u>(2,946)</u>
福利支付	<u>(9,945)</u>	<u>8,562</u>	<u>(1,383)</u>
109年12月31日餘額	<u>115,166</u>	<u>(23,001)</u>	<u>92,165</u>
服務成本			
當期服務成本	1,540	—	1,540
利息費用(收入)	576	(122)	454
認列於損益	<u>2,116</u>	<u>(122)</u>	<u>1,994</u>
再衡量數			
計畫資產報酬(除包含於 淨利息之金額外)	—	(282)	(282)
精算利益—財務假設變 動	(3,748)	—	(3,748)
精算損失—經驗調整	5,013	—	5,013
精算損失—人口統計假 設變動	3,518	—	3,518
認列於其他綜合損益	<u>4,783</u>	<u>(282)</u>	<u>4,501</u>
雇主提撥	<u>—</u>	<u>(2,064)</u>	<u>(2,064)</u>
福利支付	<u>(9,666)</u>	<u>9,666</u>	<u>—</u>
110年12月31日餘額	<u>\$ 112,399</u>	<u>\$ (15,803)</u>	<u>\$ 96,596</u>

確定福利計畫認列於損益之金額依功能別彙總如下：

	110年度	109年度
營業成本	\$ 1,211	\$ 1,750
推銷費用	159	228
管理費用	393	571
研究發展費用	231	285
	<u>\$ 1,994</u>	<u>\$ 2,834</u>

本公司因「勞動基準法」之退休金制度暴露於下列風險：

投資風險

勞動部勞動基金運用局透過自行運用及委託經營方式，將勞工退休基金分別投資於國內(外)權益證券與債務證券及銀行存款等標的，惟本公司之計畫資產得分配金額係以不低於當地銀行2年定期存款利率計算而得之收益。

利率風險

債券之利率下降將使確定福利義務現值增加，惟計畫資產之債務投資報酬亦會隨之增加，兩者對淨確定福利負債之影響具有部分抵銷之效果。

薪資風險

確定福利義務現值之計算係參考計畫成員之未來薪資。因此計畫成員薪資之增加將使確定福利義務現值增加。

本公司之確定福利義務現值係由合格精算師進行精算，衡量日之重大假設如下：

	110年12月31日	109年12月31日
折現率(%)	0.75	0.5
薪資預期增加率(%)	2	2

若重大精算假設分別發生合理可能之變動，在所有其他假設維持不變之情況下，將使確定福利義務現值增加(減少)之金額如下：

	110年12月31日	109年12月31日
折現率		
增加0.25%	<u>\$ (3,656)</u>	<u>\$ (3,952)</u>
減少0.25%	<u>\$ 3,820</u>	<u>\$ 4,135</u>
薪資預期增加率		
增加0.25%	<u>\$ 3,705</u>	<u>\$ 4,003</u>
減少0.25%	<u>\$ (3,565)</u>	<u>\$ (3,847)</u>

由於精算假設可能彼此相關，僅單一假設變動之可能性不大，故上述敏感度分析可能無法反映確定福利義務現值實際變動情形。

	110年12月31日	109年12月31日
預期1年內提撥金額	\$ 2,064	\$ 2,834

確定福利義務平均到期期間	13.3年	14年
--------------	-------	-----

二十、權益

普通股股本

	110年12月31日	109年12月31日
額定股數(千股)	460,000	460,000
額定股本	\$ 4,600,000	\$ 4,600,000

已發行且已收足股款之股數

(千股)	397,818	397,818
------	---------	---------

已發行股本	\$ 3,978,181	\$ 3,978,181
-------	--------------	--------------

已發行之普通股每股面額為10元，每股享有一表決權及收取股利之權利。

資本公積

	110年12月31日	109年12月31日
發行股票溢價	\$ 135,000	\$ 135,000
處分資產增益	2,497	2,497
受贈資產	369	369
其他—股東逾時未領取股利	4,572	4,572
	\$ 142,438	\$ 142,438

依公司法規定，資本公積來自發行股票所得之溢額及受贈資產，除得彌補虧損外，在公司無虧損時，得用以發放現金股利或撥充股本，惟撥充股本每年以一定比例為限。處分資產增益及股東逾時未領取股利之資本公積僅得彌補累積虧損。

保留盈餘及股利政策

依本公司章程之盈餘分派政策規定，本公司年度決算如有盈餘，應先完納一切稅捐及彌補累積虧損後，先提撥百分之十為法定盈餘公積，次依法令規定或公司營運需要提列或迴轉特別盈餘公積；如尚有餘額，併同累積未分配盈餘，由董事會擬具盈餘分配案，應分派股息及紅利之全部或一部以發行新股方式為之時，應提請股東會決議後分配之，另授權董事會以三分之二以上董事出席，及出席董事過半數決議，將應分派股息及紅利之全部或一部，以發放現金為之，並報告股東會。本公司章程規定之員工及董事酬勞分派政策，參閱附註二(七)員工酬勞及董事酬勞。

本公司股利政策，須視公司目前及未來之投資環境、資金需求及財務規劃等因素，並兼顧股東利益、平衡股利，就可供分配盈餘提撥百分之十以上分配之，但本期可分配盈餘全數提撥分派計算之股東紅利，每股低於0.5元時，得全數保留不予分派。提議分派之股東紅利其中現金股利不低於股東股利總數百分之十，但現金股利每股低於0.3元(含)時得不予發放，改以股票股利發放。

依照公司法規定，法定盈餘公積至少應提撥至其餘額達公司股本總額。法定盈餘公積，得用以彌補虧損。公司無虧損時，法定盈餘公積超過實收股本總額25%之部分除得撥充股本外，尚得以現金分配。

本公司依金管證發字第1010012865號函、金管證發第1010047490號函及「採用國際財務報導準則(IFRSs)後，提列特別盈餘公積之適用疑義問答」規定提列及迴轉特別盈餘公積。

本公司現金股利分別於110年3月及109年3月經董事會決議通過，其餘盈餘分配項目亦分別於110年8月18日及109年6月9日經股東常會決議通過。109及108年度盈餘分配案如下：

	盈 餘 分 配 案		每 股 股 利 (元)	
	109年度	108年度	109年度	108年度
法定盈餘公積	\$ 22,811	\$ 42,460		
特別盈餘公積	9,038	—		
現金股利	198,909	318,254	\$ 0.5	\$ 0.8

本公司於111年3月22日董事會擬議110年度盈餘分配案及每股股利如下：

	盈 餘 分 配 案		每 股 股 利 (元)	
法定盈餘公積	\$	11,159		
特別盈餘公積		134,743		
現金股利		198,909	\$	0.5

上述現金股利已由董事會決議分配，其餘尚待預計於111年6月召開之股東常會決議。

特別盈餘公積

本公司於首次採用IFRSs時，僅就因轉換採用IFRSs產生之未實現重估增值及累積換算調整數保留盈餘增加數505,112千元予以提列特別盈餘公積；嗣後因處分不動產、廠房及設備致原提列原因消除而於102年度迴轉特別盈餘公積322千元。

其他權益項目

國外營運機構財務報表換算之兌換差額

	110年度	109年度
年初餘額	\$ (524,649)	\$ (226,765)
採用權益法之子公司之換算差額 之份額	(152,237)	(297,884)
年底餘額	<u>\$ (676,886)</u>	<u>\$ (524,649)</u>

透過其他綜合損益按公允價值衡量之金融資產未實現損益

	110年度	109年度
年初餘額	\$ 10,821	\$ 15,085
當年度產生		
權益工具—未實現損益	12,802	(2,663)
採用權益法之子公司之份額	4,692	(1,601)
年底餘額	<u>\$ 28,315</u>	<u>\$ 10,821</u>

二一、收 入

	110年度	109年度
客戶合約收入		
商品銷貨收入	\$ 7,248,801	\$ 6,786,736
勞務收入	11	110
	<u>\$ 7,248,812</u>	<u>\$ 6,786,846</u>

合約餘額

	110年 12月31日	109年 12月31日	109年 1月1日
應收票據及應收帳款淨額 (附註九)	<u>\$ 1,024,326</u>	<u>\$ 894,634</u>	<u>\$ 972,598</u>

合約負債

商品銷貨	<u>\$ 2,215</u>	<u>\$ 17,414</u>	<u>\$ 5,104</u>
------	-----------------	------------------	-----------------

合約負債之變動主要係來自滿足履約義務之時點與客戶時點之差異，無其他重大變動。

客戶合約收入之細分

	110年度	109年度
主要產品及勞務之收入		
濕式合成皮	\$ 2,434,876	\$ 2,749,302
乾式合成皮	1,463,954	1,418,605
皮革半成品	1,457,207	796,640
樹 脂	828,558	515,283
其 他	1,064,217	1,307,016
	<u>\$ 7,248,812</u>	<u>\$ 6,786,846</u>

二二、稅前淨利

繼續營業單位稅前淨利係包含以下項目：

利息收入

	110年度	109年度
銀行存款	\$ 847	\$ 2,203
其 他	60	58
	<u>\$ 907</u>	<u>\$ 2,261</u>

其他收入

	110年度	109年度
租賃收入(附註二七)	\$ 44,549	\$ 28,208
政府補助收入	24,708	10,095
股利收入	4,010	334
其 他	13,193	12,593
	<u>\$ 86,460</u>	<u>\$ 51,230</u>

其他收益及損失

	110年度	109年度
外幣兌換損失淨額	\$ (74,287)	\$ (92,655)
處分不動產、廠房及設備損失	(2,232)	(27,162)
火災損失(附註三十)	(31,813)	—
透過損益按公允價值衡量之金融		
工具淨損失	(3,123)	(4,784)
其 他	(120)	(607)
	<u>\$ (111,575)</u>	<u>\$ (125,208)</u>

財務成本

	110年度	109年度
銀行借款利息	\$ 47,724	\$ 47,192
租賃負債之利息	108	154
減：列入符合要件資產成本之金額	(585)	(663)
	<u>\$ 47,247</u>	<u>\$ 46,683</u>

利息資本化相關資訊如下：

	110年度	109年度
利息資本化金額	\$ 585	\$ 663

利息資本化利率(%)	1.02~1.16	0.99~1.16
折舊及攤銷		

	110年度	109年度
不動產、廠房及設備	\$ 390,271	\$ 398,604
使用權資產	5,882	6,972
投資性不動產	867	867
電腦軟體	9,993	7,881
	<u>\$ 407,013</u>	<u>\$ 414,324</u>

折舊費用依功能別彙總

營業成本	\$ 359,609	\$ 367,348
營業費用	37,411	39,095
	<u>\$ 397,020</u>	<u>\$ 406,443</u>

攤銷費用依功能別彙總

營業成本	\$ 343	\$ 417
營業費用	9,650	7,464
	<u>\$ 9,993</u>	<u>\$ 7,881</u>

員工福利費用

	110年度	109年度
短期員工福利	\$ 581,997	\$ 657,360
退職後福利		
確定提撥計畫	21,294	21,863
確定福利計畫(附註十九)	1,994	2,834
	<u>\$ 605,285</u>	<u>\$ 682,057</u>
依功能別彙總		
營業成本	\$ 344,160	\$ 386,298
營業費用	261,125	295,759
	<u>\$ 605,285</u>	<u>\$ 682,057</u>

員工酬勞及董事酬勞

本公司係以當年度扣除分派員工及董事酬勞前之稅前淨利分別以3%至5%及不高於3%提撥員工酬勞及董事酬勞。

110及109年度員工酬勞分別係按前述稅前淨利約3%及3.5%估列；董事酬勞均係依過去經驗以可能發放之金額為基礎估列。110及109年度員工酬勞及董事酬勞分別於111年3月22日及110年3月16日經董事會決議以現金配發如下：

	110年度	109年度
員工酬勞	\$ 4,831	\$ 10,313
董事酬勞	2,000	6,187

年度個體財務報告通過發布日後若金額仍有變動則依會計估計變動處理，於次一年度調整入帳。

109及108年度員工酬勞及董事酬勞之實際配發金額與109及108年度個體財務報告之認列金額並無差異。

有關本公司董事會決議之員工及董事酬勞資訊，請至台灣證券交易所「公開資訊觀測站」查詢。

外幣兌換利益(損失)

	110年度	109年度
外幣兌換利益總額	\$ 145,803	\$ 118,396
外幣兌換損失總額	(220,090)	(211,051)
淨損失	<u>\$ (74,287)</u>	<u>\$ (92,655)</u>

二三、繼續營業單位所得稅

認列於損益之所得稅費用之主要組成項目

	110年度	109年度
當期所得稅		
本年度產生者	\$ 167,089	\$ 45,259
以前年度之調整	(1,700)	(4,073)
	<u>165,389</u>	<u>41,186</u>
遞延所得稅		
本年度產生者	(131,309)	16,316
認列於損益之所得稅費用	<u>\$ 34,080</u>	<u>\$ 57,502</u>
會計所得與所得稅費用之調節如下：		
	110年度	109年度
繼續營業單位稅前淨利	<u>\$ 150,013</u>	<u>\$ 275,514</u>
稅前淨利按法定稅率(20%)計算		
之所得稅費用	\$ 30,003	\$ 55,103
調節項目之所得稅影響數		
不予課稅之收益	(802)	(67)
投資國內子公司盈餘之所		
得稅影響數	7,186	8,178
其他	(607)	(1,639)
以前年度之當期所得稅費用於		
本年度之調整	(1,700)	(4,073)
認列於損益之所得稅費用	<u>\$ 34,080</u>	<u>\$ 57,502</u>

於110年第1季本公司之海外子公司盈餘匯回，其中匯回美金27,001千元本公司已依「境外資金匯回管理運用及課稅條例」申請經財政部高雄國稅局核准適用稅率10%，待嗣後完成投資且取具經濟部核發之完成證明時，已實質投資部分可享有減半之優惠稅率及退稅，並認列5%之所得稅利益。

認列於其他綜合損益之所得稅

	110年度	109年度
遞延所得稅費用(利益)		
本年度產生		
確定福利計畫再衡量數	\$ (900)	\$ 2,605
本期所得稅資產與負債		
	110年12月31日	109年12月31日
本期所得稅資產		
應收退稅款	\$ —	\$ 23,102
本期所得稅負債		
應付所得稅	\$ 90,411	\$ 45,135

遞延所得稅資產與負債

遞延所得稅資產及負債之變動如下：

110年度

	年 初 餘 額	認 列 於 其 他		年 底 餘 額
		損	益	
<u>遞 延 所 得 稅 資 產</u>				
暫時性差異				
確定福利退休計				
畫	\$ 18,433	\$ (14)	\$ 900	\$ 19,319
存貨損失	34,852	3,977	—	38,829
與子公司之未實				
現損益	5,544	12,762	—	18,306
其 他	9,472	8,434	—	17,906
	<u>\$ 68,301</u>	<u>\$ 25,159</u>	<u>\$ 900</u>	<u>\$ 94,360</u>

遞 延 所 得 稅 負 債

暫時性差異

採權益法認列之

國外投資收益	\$ 716,812	\$ (106,141)	\$ —	\$ 610,671
土地增值稅準備	414,430	—	—	414,430
其 他	9	(9)	—	—
	<u>\$1,131,251</u>	<u>\$ (106,150)</u>	<u>\$ —</u>	<u>\$1,025,101</u>

109年度

	認 列 於			年 底 餘 額
	年 初 餘 額	損 益	其 他 綜 合 損 益	
<u>遞延所得稅資產</u>				
暫時性差異				
確定福利退休計				
畫	\$ 21,337	\$ (299)	\$ (2,605)	\$ 18,433
存貨損失	29,647	5,205	—	34,852
與子公司之未實				
現損益	14,734	(9,190)	—	5,544
其 他	5,912	3,560	—	9,472
	<u>\$ 71,630</u>	<u>\$ (724)</u>	<u>\$ (2,605)</u>	<u>\$ 68,301</u>

遞延所得稅負債

暫時性差異				
採權益法認列之				
國外投資收益	\$ 701,220	\$ 15,592	\$ —	\$ 716,812
土地增值稅準備	414,430	—	—	414,430
其 他	9	—	—	9
	<u>\$1,115,659</u>	<u>\$ 15,592</u>	<u>\$ —</u>	<u>\$1,131,251</u>

未於資產負債表中認列為遞延所得稅資產之項目及金額

	110年12月31日	109年12月31日
可減除暫時性差異－國外投資		
減損損失	\$ 31,369	\$ 31,369

未認列遞延所得稅負債之與投資子公司相關之暫時性差異金額

截至110年及109年12月31日止，與投資子公司有關且未認列為遞延所得稅負債之應課稅暫時性差異金額皆為2,366,744千元。

所得稅核定情形

本公司截至108年度止之營利事業所得稅申報案件，業經稅捐稽徵機關核定。

二四、每股盈餘

計算每股盈餘之盈餘及普通股加權平均股數如下：

本年度淨利

	110年度	109年度
基本及稀釋每股盈餘		
本年度淨利	\$ 115,933	\$ 218,012

股數(千股)

	110年度	109年度
計算基本每股盈餘之股數	397,818	397,818
加：員工酬勞	330	626
計算稀釋每股盈餘之股數	398,148	398,444

若本公司得選擇以股票或現金發放員工酬勞，則計算稀釋每股盈餘時，應假設員工酬勞將採發放股票方式，並於該潛在普通股具有稀釋作用時計入加權平均流通在外股數，以計算稀釋每股盈餘。於次年度決議員工酬勞發放股數前計算稀釋每股盈餘時，亦繼續考量該等潛在普通股之稀釋作用。

二五、資本風險管理

本公司進行資本管理以確保能夠於繼續經營之前提下，藉由將債務及權益餘額最適化，以使股東報酬極大化。

本公司資本結構係由淨債務(即借款減除現金及約當現金)及歸屬於本公司業主之權益(即股本、資本公積、保留盈餘及其他權益項目)組成。

本公司主要管理階層定期檢視集團資本結構，其檢視內容包括考量各類資本之成本及相關風險。本公司依據主要管理階層之建議，將藉由支付股利、發行新股及舉借新債或償付舊債等方式平衡其整體資本結構。

本公司不須遵守其他外部資本規定。

二六、金融工具

公允價值之資訊－非按公允價值衡量之金融工具

本公司管理階層認為非按公允價值衡量之金融資產及金融負債之帳面金額趨近其公允價值。

公允價值之資訊－以重複性基礎按公允價值衡量之金融工具

公允價值層級

	第 1 等級	第 2 等級	第 3 等級	合 計
110年12月31日				
透過其他綜合損益按公允價值衡量之金融資產(均為權益投資)				
國內上市(櫃)有價證券	\$ 52,356	\$ -	\$ -	\$ 52,356
國內未上市(櫃)有價證券	-	-	4,657	4,657
	\$ 52,356	\$ -	\$ 4,657	\$ 57,013

(接次頁)

	第 1 等 級	第 2 等 級	第 3 等 級	合 計
透過損益按公允價值衡量之金融資產				
基金受益憑證	\$ 102,669	\$ —	\$ —	\$ 102,669

109年12月31日

透過其他綜合損益按公允價值衡量之金融資產(均為權益投資)				
國內上市(櫃)有價證券	\$ 39,181	\$ —	\$ —	\$ 39,181
國內未上市(櫃)有價證券	—	—	5,030	5,030
	\$ 39,181	\$ —	\$ 5,030	\$ 44,211

透過損益按公允價值衡量之金融負債

衍生工具(未指定避險)	\$ —	\$ 4,843	\$ —	\$ 4,843
-------------	------	----------	------	----------

110及109年度無第1等級與第2等級公允價值衡量間移轉之情形。

金融資產以第3等級公允價值衡量之調節

	110年度	109年度
透過其他綜合損益按公允價值衡量		
年初餘額	\$ 5,030	\$ 4,667
認列於其他綜合損益	(373)	363
年底餘額	\$ 4,657	\$ 5,030

第2等級公允價值之評價技術及輸入值

金融工具類別 評價技術及輸入值

衍生工具—匯率交換合約 現金流量折現法：按期末之可觀察遠期匯率及合約所訂匯率估計未來現金流量，並以可反映各交易對方信用風險之折現率分別折現。

第3等級公允價值之評價技術及輸入值

本公司衡量無公開報價股票之公允價值時，公允價值之決定係管理階層參考可觀察之市價佐證之價格或淨值評估。

金融工具之種類

	110年12月31日	109年12月31日
<u>金 融 資 產</u>		
按攤銷後成本衡量之金融資產 (註1)	\$ 2,551,676	\$ 2,791,073
強制透過損益按公允價值衡量 之金融資產	102,669	—
透過其他綜合損益按公允價值 衡量之金融資產(權益工具 投資)	57,013	44,211
<u>金 融 負 債</u>		
按攤銷後成本衡量(註2)	5,370,803	5,519,136
透過損益按公允價值衡量之金 融負債(持有供交易)	—	4,843

註1：餘額係包含現金及約當現金、應收票據及帳款(含關係人)、其他應收款(含關係人)、其他金融資產及存出保證金等按攤銷後成本衡量之金融資產。

註2：餘額係包含短期借款、應付短期票券、應付帳款(含關係人)、其他應付款、長期借款(含一年內到期)及存入保證金等按攤銷後成本衡量之金融負債。

財務風險管理目的與政策

本公司主要金融工具包括現金及約當現金、應收票據及帳款、其他應收款、應付帳款、應付短期票券、其他應付款、長短期借款及租賃負債等。本公司之財務管理部門係為各業務單位提供服務，統籌協調進入國內與國際金融市場操作，藉由依照風險程度與廣度分析暴險以監督及管理本公司營運有關之財務風險。該等風險包括市場風險(包含匯率風險、利率風險及其他價格風險)、信用風險及流動性風險。

市場風險

本公司之營運活動使本公司承擔之主要財務風險為外幣匯率變動風險(參閱下述(1))以及利率變動風險(參閱下述(2))。

匯率風險

本公司從事外幣計價之銷貨與進貨交易，因而使本公司產生匯率變動暴險。本公司匯率暴險之管理係於政策許可之範圍內，利用外匯選擇權及外匯交換合約管理風險。

本公司於資產負債表日非功能性貨幣計價之貨幣性資產與貨幣性負債帳面金額請參閱附註三二。

敏感度分析

敏感度分析主要係針對財務報導期間結束日之外幣貨幣性項目計算，本公司主要受到美元匯率波動之影響。

本公司內部向主要管理階層報告匯率風險時所使用之敏感度比率為1%，亦代表管理階層對外幣匯率之合理可能變動範圍之評估。敏感度分析僅包括流通在外之外幣貨幣性項目，並將其年底之換算以匯率變動1%予以調整。

當新台幣(功能性貨幣)兌換美元之匯率升值(貶值)1%時，本公司之110及109年度稅前淨利將分別減少(增加)21,613千元及21,156千元。

利率風險

因本公司同時以固定及浮動利率借入資金，因而產生利率暴險。本公司藉由維持一適當之固定及浮動利率組合來管理利率風險。

本公司於資產負債表日受利率暴險之金融資產及金融負債帳面金額如下：

	110年12月31日	109年12月31日
具現金流量利率風險		
金融資產	\$ 1,269,127	\$ 892,603
金融負債	3,290,000	3,320,000

另本公司評估持有之固定利率定期存款、附買回債券、短期借款、應付短期票券及租賃負債，其公允價值風險並不重大。

敏感度分析

下列敏感度分析係依非衍生工具於資產負債表日之利率暴險而決定。對於浮動利率資產及負債，其分析方式係假設資產負債表日流通在外之資產及負債金額於報導期間皆流通在外。

本公司內部向主要管理階層報告利率時，所使用之變動率為增加或減少1%，此亦代表管理階層對利率之合理可能變動範圍之評估。

若利率增加／減少1%，在所有其他變數維持不變之情況下，本公司110及109年度之稅前淨利將分別減少／增加20,209千元及24,274千元，主因為本公司變動利率之銀行存款及借款。

其他價格風險

本公司因權益證券投資而產生權益價格暴險。該權益投資非持有供交易而係屬策略性投資。本公司並未積極交易該等投資。

敏感度分析

下列敏感度分析係依資產負債表日之權益價格暴險進行。

若權益價格上漲／下跌1%，110及109年度稅前其他綜合損益將因透過其他綜合損益按公允價值衡量金融資產之公允價值上升／下跌而分別增加／減少570千元及442千元。

信用風險

信用風險係指交易對方拖欠合約義務而造成本公司財務損失之風險。截至資產負債表日，本公司可能因交易對方未履行義務造成財務損失之最大信用風險暴險主要係來自於：

個體資產負債表所認列之金融資產帳面金額。

本公司提供財務保證所產生之或有負債金額。

本公司採行之政策係僅與信譽卓著之對象交易，並使用其他公開可取得之財務資訊及彼此交易紀錄對主要客戶進行評估。本公司持續監督信用暴險以及交易對象信用評估，並透過每年交易對象信用額度限額控制信用暴險。

本公司之信用風險主要係集中以下公司之應收帳款：

	110年12月31日	109年12月31日
甲集團	\$ 94,847	\$ 97,274
乙集團	87,010	89,543
丙集團	64,988	79,518
	<u>\$ 246,845</u>	<u>\$ 266,335</u>

截至110年及109年12月31日止，應收帳款總額來自前述集團之比率分別為24%及30%。

流動性風險

本公司係透過管理及維持足夠部位之現金以支應集團營運並減輕現金流量波動之影響。本公司管理階層監督銀行融資額度使用狀況並確保借款合同條款之遵循。銀行借款對本公司而言係為重要流動性來源之一。截至110年及109年12月31日，本公司未動用之長短期銀行融資額度分別為2,155,000千元及2,255,000千元。

非衍生金融負債流動性及利率風險表

非衍生金融負債剩餘合約到期分析係依本公司最早可能被要求還款之日期，按金融負債未折現現金流量(包含本金及估計利息)編製。因此本公司可被要求立即還款之銀行借款，係列於下表中最早之期間內，不考慮銀行立即執行該權利之機率；其他非衍生金融負債到期分析係依照約定之還款日編製。

以浮動利率支付之利息現金流量，其未折現之利息金額係依據資產負債表日之利率推估而得。

	6 個 月 內	6 個 月 至 1 年	1 年 以 上	合 計
<u>110年12月31日</u>				
非衍生金融負債				
無附息負債	\$ 852,377	\$ —	\$ 8,512	\$ 860,889
租賃負債	2,803	2,099	4,690	9,592
浮動利率工具	498,547	456,097	2,406,578	3,361,222
固定利率工具	1,220,016	—	—	1,220,016
財務保證負債	10,000	—	—	10,000
	<u>\$ 2,933,743</u>	<u>\$ 458,196</u>	<u>\$ 2,069,780</u>	<u>\$ 5,461,719</u>
<u>109年12月31日</u>				
非衍生金融負債				
無附息負債	\$ 905,586	\$ —	\$ 3,578	\$ 909,164
租賃負債	3,139	1,900	5,064	10,103
浮動利率工具	216,958	745,310	2,434,499	3,396,767
固定利率工具	1,291,366	—	—	1,291,366
財務保證負債	10,000	—	—	10,000
	<u>\$ 2,427,049</u>	<u>\$ 747,210</u>	<u>\$ 2,443,141</u>	<u>\$ 5,617,400</u>

二七、關係人交易

本公司與關係人間之交易如下：

關係人名稱及其關係

關 係 人 名 稱	與 本 公 司 之 關 係
寶成工業股份有限公司(寶成工業)	具重大影響之投資者之母公司
裕元工業(集團)有限公司(裕元工業)	具重大影響之投資者
英屬維京群島三芳發展有限公司(三芳發展)	子 公 司
薩摩亞Grand Capital Limited(GCL)	子 公 司
英屬維京群島三芳國際股份有限公司(三芳國際)	子 公 司
東莞寶亮材料科技有限公司(東莞寶亮)	子 公 司
薩摩亞Grand International Investment Co., Ltd.(GII)	子 公 司
San Fang Vietnam Corporation Limited(SFV)	子 公 司
PT. San Fang Indonesia(PTS)	子 公 司
福裕先進	子 公 司
貝達先進	子 公 司
營業交易	

營業收入

帳 列 項 目	關係人類別／名稱	110年度	109年度
銷貨收入	子 公 司		
	PTS	\$ 1,532,253	\$ 805,274
	東莞寶亮	807,093	502,688
	其 他	19,031	76,285
	具重大影響之投資者		
	裕元工業	636,224	678,774
	具重大影響之投資者		
	之母公司		
	寶成工業	68,168	315,936
		<u>\$ 3,062,769</u>	<u>\$ 2,378,957</u>

本公司銷貨予上述關係人，除銷售子公司未向非關係人銷售同類產品，致無法比較交易價格外，其餘與非關係人相較並無重大差異。關係人收款條件為月結30天~120天，而一般客戶為月結30天~60天。

進 貨

關係人類別／名稱	110年度	109年度
子 公 司		
福裕先進	\$ 151,903	\$ 114,497
東莞寶亮	22,968	56,493
PTS	8,152	71,890
	<u>\$ 183,023</u>	<u>\$ 242,880</u>

本公司向子公司進貨，因未向非關係人購買同類產品，致進貨價格無法比較。付款條件與一般廠商並無重大差異。

委託加工

本公司委託子公司SFV進行人工皮革之去料加工，110及109年度加工費用分別為892,243千元及752,319千元，列入營業成本項下。因未委託非關係人同類型交易，致交易價格無法比較，付款條件為月結60天，109年12月至111年6月為加工前預付。

代購原物料

本公司110及109年度為子公司代購原物料金額如下：

關係人類別／名稱	110年度	109年度
子 公 司		
貝達先進	\$ 114,334	\$ 28,970
PTS	108,024	100,997
東莞寶亮	78,179	111,178
福裕先進	12,204	3,830
	<u>\$ 312,741</u>	<u>\$ 244,975</u>

110及109年度本公司為子公司代購原物料產生之損失及賺取之利潤分別為6,603千元及6,319千元，列入銷貨成本減項下。

上述交易授信期間為30天~120天，一般客戶銷貨交易為月結60~120天。

應收關係人款項

帳 列 項 目	關係人類別／名稱	110年	109年
		12月31日	12月31日
應收帳款－關係人	子 公 司		
	PTS	\$ 168,441	\$ 72,109
	東莞寶亮	147,446	69,628
	其 他	508	40,707
	具重大影響之投資者		
	裕元工業	94,847	97,274
	具重大影響之投資者之 母 公 司		
	寶成工業	13,108	41,571
		<u>\$ 424,350</u>	<u>\$ 321,289</u>
其他應收帳款－ 關係人	子 公 司		
	貝達先進	\$ 127,359	\$ 58,647
	PTS	69,246	65,349
	三芳發展	—	567,600
	GCL	—	198,699
	其 他	9,496	7,588
		<u>\$ 206,101</u>	<u>\$ 897,883</u>

其他應收款主係代子公司代購原物料、代收代付及應收現金股利等款項。

流通在外之應收關係人款項未收取保證。

應付關係人款項

帳 列 項 目	關係人類別／名稱	110年	109年
		12月31日	12月31日
應付帳款－關係人	子 公 司		
	福裕先進	\$ 13,056	\$ 12,868
	PTS	2,193	970
	其 他	904	1,813
		<u>\$ 16,153</u>	<u>\$ 15,651</u>

(接次頁)

帳 列 項 目	關係人類別／名稱	110年	109年
		12月31日	12月31日
其他應付款－關係人	子 公 司		
	SFV	\$ 62,711	\$ —
	其 他	1,350	—
		<u>\$ 64,061</u>	<u>\$ —</u>

流通在外之應付關係人款項餘額係未提供擔保。

預付款項

關 係 人 類 別 / 名 稱	110年12月31日	109年12月31日
子 公 司		
SFV	\$ —	\$ 74,277

取得之不動產、廠房及設備－110年度

關 係 人 類 別 / 名 稱	取 得 價 款
子 公 司	
SFV	\$ 3,532

出租協議

本公司以營業租賃出租房屋及建築物、機械設備及其他設備，及轉租使用權資產－運輸設備予子公司貝達先進(參閱附註十三)，租賃期間為109年7月至110年12月。110及109年度認列之租賃收入分別為34,958千元及18,616千元。

為他人背書保證

關 係 人 類 別 / 名 稱	110年12月31日	109年12月31日
子 公 司		
保證金額	\$ 50,000	\$ 50,000
實際動支金額	\$ 10,000	\$ 10,000

主要管理階層薪酬

	110年度	109年度
短期員工福利	\$ 28,377	\$ 27,237
退職後福利	344	344
	<u>\$ 28,721</u>	<u>\$ 27,581</u>

董事及其他主要管理階層之薪酬係由薪酬委員會依照個人績效及市場趨勢決定。

二八、抵押之資產

本公司下列資產業經提供為向銀行借款之擔保品：

	110年12月31日	109年12月31日
不動產、廠房及設備淨額	\$ 1,363,965	\$ 1,367,941
投資性不動產淨額	110,923	111,790
	<u>\$ 1,474,888</u>	<u>\$ 1,479,731</u>

二九、重大或有負債及未認列之合約承諾

除附註二七(五)所述者外，本公司於資產負債表日有下列重大承諾事項：

本公司為購置原料等而開立未使用之信用狀餘額如下：

單位：外幣千元

	110年12月31日	109年12月31日
美金	\$ 193	\$ —

本公司未認列之不動產、廠房及設備購置合約承諾如下：

	110年12月31日	109年12月31日
購置不動產、廠房及設備	\$ 78,506	\$ 67,641

三十、重大之災害損失

本公司於110年8月間高雄廠區第二廠房發生火災事故，致部分存貨及建築物、設備毀損，本公司估計產生火災損失約70,217千元(分別列入營業成本及營業外損失項下)。

本公司已投保相關財產保險，目前正與保險公司協商處理理賠作業中，惟保險理賠涉及災害鑑定，本公司尚無法完全確認保險理賠之完整金額，後續保險理賠收入待達到本公司確定可收取時，始予以認列。

三一、其他事項

本公司持續受到新型冠狀病毒肺炎(COVID-19)全球疫情蔓延之影響，其中越南地區子公司本年度疫情嚴峻，受到越南政府停工令的影響，客戶下單量減少，雖然短期受到疫情管制的影響，但隨疫情趨緩後，本公司營運已逐漸恢復。

三二、具重大影響之外幣金融資產及負債資訊

本公司具重大影響之非功能性貨幣之外幣金融資產及負債資訊如下：

單位：各外幣千元；匯率：元

	外	幣	匯	率	帳	面	金	額
<hr/>								
110年12月31日								
<hr/>								
貨幣性項目之金融資產								
美金	\$	82,877	27.68	\$	2,294,030			
貨幣性項目之金融負債								
美金		4,795	27.68		132,726			
<hr/>								
109年12月31日								
<hr/>								
貨幣性項目之金融資產								
美金		80,452	28.48		2,291,270			
貨幣性項目之金融負債								
美金		6,169	28.48		175,693			

本公司於110及109年度外幣兌換損益淨損失(含已實現及未實現)分別為74,287千元及92,655千元，由於外幣交易之貨幣種類繁多，故無法按各重大影響之外幣別揭露兌換損益。

三三、附註揭露事項

重大交易事項及轉投資事業相關資訊

資金貸與他人：詳附表一。

為他人背書保證者：詳附表二。

期末持有有價證券情形(不包含投資子公司部分)：詳附表三。

累積買進或賣出同一有價證券之金額達新台幣3億元或實收資本額20%以上者：無。

取得不動產之金額達新台幣3億元或實收資本額20%以上者：無。

處分不動產之金額達新台幣3億元或實收資本額20%以上者：無。

與關係人進、銷貨之金額達新台幣1億元或實收資本額20%以上者：詳附表四。

應收關係人款項達新台幣1億元或實收資本額20%以上者：詳附表五。

從事衍生工具交易：詳附註七。

被投資公司之相關資訊：詳附表六及七。

大陸投資資訊

大陸被投資公司名稱、主要營業項目、實收資本額、投資方式、資金匯出入情形、持股比例、投資損益、期末投資帳面價值、已匯回投資損益及赴大陸地區投資限額：詳附表七。

與大陸被投資公司直接或間接經由第三地區所發生下列之重大交易事項，暨其價格、付款條件、未實現損益：

進貨金額及百分比與相關應付款項之期末餘額及百分比

	進		貨應付帳款	
	佔該科目		佔該科目	
	金額	%	金額	%
東莞寶亮	\$ 22,968	—	\$ 816	—

銷貨金額及百分比與相關應收款項之期末餘額及百分比

	銷		貨應收帳款	
	佔該科目		佔該科目	
	金額	%	金額	%
東莞寶亮	\$ 807,093	11	\$ 147,446	15

財產交易金額及其所產生之損益數額：無。

票據背書保證或提供擔保品之期末餘額及其目的：無。

資金融通之最高餘額、期末餘額、利率區間及當期利息總額：無。

其他對當期損益或財務狀況有重大影響之交易事項，如勞務之提供或收受等：

110年度為東莞寶亮代購原物料產生損失為2,199千元，110年12月31日對東莞寶亮之其他應收款金額為7,490千元。

主要股東資訊：股權比例達5%以上之股東名稱、持股數額及比例：詳附表八。

三芳化學工業股份有限公司及子公司
資金貸與他人
民國110年1月1日至12月31日

附表一

單位：除另予註明者外，
係新台幣千元

編號	貸出資金之公司	貸與對象	往來科目	是否為關係人	本最高餘額	期末餘額	實際動支金額	利率區間(%)	資金業務往來融通之必要原因	短期資金提列備抵呆帳金額	擔保品		對個別對象資金貸與總額	對個別對象資金貸與總額	備註	
											名稱	價值				
1	GII	SFV	長期應收款	是	\$ 913,440	\$ 913,440	\$ 913,440	1	短期資金融通	\$ -	營運資金	\$ -	\$ -	\$ 3,149,239	\$ 3,149,239	註1及註2

註1：對個別對象資金貸與總額：因業務往來而貸與者，以不超過最近1年度或當年度截至資金貸與時業務往來交易總額，因有短期資金融通之必要而貸與者，為不超過該公司淨值百分之十，但本公司直接及間接持有表決權股份百分之百之國外公司間，從事資金貸與，為不超過該公司淨值。

註2：資金貸與總額：為不超過各貸與公司淨值百分之四十(其中屬業務往來資金者為不超過該公司淨值百分之三十，屬短期融通資金者為不超過該公司淨值百分之二十)，但本公司直接及間接持有表決權股份百分之百之國外公司間，從事資金貸與，為不超過該公司淨值。

三芳化學工業股份有限公司及子公司
為他人背書保證
民國110年1月1日至12月31日

附表二

單位：除另予註明者外
，係新台幣千元

編 號	背書保證者 公司名稱	被 背 書 保 證 對 象		對單一企業 背書保證 限額	本期最高背書 保證餘額	期 末 背書保證餘額	實 際 動 支 金 額	以財產擔保之 背書保證金額	累計背書保證 金額佔最近期 財務報告淨值 之比率(%)	背書保證 最高限額	屬母公 司	屬子公 司	屬 對 陸地 區	備 註
		公司名稱	關係											
0	三芳化學公司	貝達先進 材料	子公司	\$ 397,818	\$ 50,000	\$ 50,000	\$ 10,000	\$ -	0.65	\$ 1,989,090	Y	N	N	註1及註2

註1：對單一企業保證之限額為實收資本額×10%。

註2：背書保證最高限額為實收資本額×50%。

三芳化學工業股份有限公司及子公司
 期末持有有價證券明細表
 民國110年12月31日

附表三

單位：除另予註明者外
 ，係新台幣千元

持有之公司	有價證券 種類及名稱	與有價證券 發行人之關係	帳列科目	期		持股比例 (%)	市價 (股權淨值)	備註	
				股數或 單位	帳面金額				
三芳化學公司	股票 元大金控股份有限公司	—	透過其他綜合損益按公允價 值衡量之金融資產—非流 動	534,834	\$ 13,531	—	\$ 13,531		
				1,688,042	38,825	0.49	38,825		
				558,255	4,657	4.76	4,657		
					\$ 57,013		\$ 57,013		
	基金 柏瑞ESG量化債券N9累積	—	本公司為力宇創業投資 公司之董事	透過損益按公允價值衡量之 金融資產—流動	103,755.99	\$ 30,618	—	\$ 30,618	
					101,664.05	28,684	—	28,684	
					67,369.59	21,708	—	21,708	
					68,323.30	21,659	—	21,659	
						\$ 102,669		\$ 102,669	

(接次頁)

(承前頁)

持有之公司	有價證券類及名稱	與有價證券發行人之關係	帳列科目	期		持股比例 (%)	市價 (股權淨值)	備註
				股數或單	位			
三芳控股	股票 煙台萬華超纖股份有限公司	—	透過損益按公允價值衡量之金融資產—非流動	4,000,000	\$ —	8.00	\$ —	
						7.29	—	
					\$ —		\$ —	
福裕先進	股票 亞昕國際開發公司	—	透過其他綜合損益按公允價值衡量之金融資產—非流動	744,684	\$ 17,129	0.21	\$ 17,129	

三芳化學工業股份有限公司及子公司
與關係人進、銷貨之金額達新台幣1億元或實收資本額20%以上
民國110年1月1日至12月31日

附表四

單位：除另予註明者外
係新台幣千元

進(銷) 貨之公司	交易對象	關係	交易情形				交易條件與 一般交易不同 之情形及原因		應收(付)票據、帳款 餘額		備 註
			進 (銷) 貨	金 額	佔總進 (銷)貨 之比率 %	授 信 期 間	單 價	授 信 期 間	餘 額	佔總應 收(付) 票據、 帳款之 比率	
三芳化學 工業公司	PTS	子公司	銷 貨	\$ (1,532,253)	(21)	月結30~120天	價格無一般交易 條件可資比較	一般交易條件 為月結120天	\$ 168,441	17	
	東莞寶亮	子公司	銷 貨	(807,093)	(11)	月結30~90天	價格無一般交易 條件可資比較	一般交易條件 為月結60天	147,446	15	
	裕元(集團)	具重大影響之投 資者	銷 貨	(636,224)	(9)	月結30~90天	一般交易條件	一般交易條件	94,847	9	
東莞寶亮	三芳化學工業公司	母 公司	進 貨	885,272	78	月結30~90天	價格無一般交易 條件可資比較	一般交易條件 為月結60天	(154,936)	(42)	註
	裕元(集團)	具重大影響之投 資者	銷 貨	(223,112)	(16)	月結30~60天	一般交易條件	一般交易條件	73,867	32	
PTS	三芳化學工業公司	母 公司	進 貨	1,640,277	88	月結30~120天	價格無一般交易 條件可資比較	一般交易條件 為月結120天	(237,687)	(79)	註
	裕元(集團)	具重大影響之投 資者	銷 貨	(450,251)	(25)	月結30~60天	一般交易條件	一般交易條件	119,106	39	

(接次頁)

(承前頁)

進(銷) 貨之公司	交易對象	關係	交易情形				交易條件與 一般交易不同 之情形及原因		應收(付)票據、帳款		備 註
			進 (銷) 貨	金 額	佔總 (銷)貨 之比率 %	授 信 期 間	單 價	授 信 期 間	餘 額	估 總 收(付) 票據、 帳款之 比 率	
福裕先進	三芳化學工業公司	母 公 司	銷 貨	\$ (151,903)	(100)	月結60天	價格無一般交易 條件可資比較	一般交易條件	\$ 14,384	98	
貝達先進	三芳化學工業公司	母 公 司	進 貨	118,648	82	月結120天	價格無一般交易 條件可資比較	一般交易條件	(127,382)	(71)	註

註：含代購原物料金額。

三芳化學工業股份有限公司及子公司
 應收關係人款項達新台幣1億元或實收資本額20%以上
 民國110年12月31日

附表五

單位：除另予註明者外，
係新台幣千元

帳列應收款項之公司	交易對象	關係	應收關係人款項餘額	週轉率	逾期應收關係人款項		應收關係人款項期後收回金額	提列備抵呆帳金額
					金額	處理方式		
三芳化學工業公司	PTS	子公司	\$ 237,687 (註1)	12.25	\$ —	—	\$ —	\$ —
	東莞寶亮	子公司	154,936 (註2)	10.25	—	—	—	—
	貝達先進	子公司	127,382 (註3)	0.06	—	—	—	—
GII	SFV	子公司	935,584 (註4)	—	—	—	—	—
PTS	裕元(集團)	具重大影響之投資者	119,106	6.01	—	—	—	—

註1：包含應收帳款168,441千元及其他應收款69,246千元。

註2：包含應收帳款147,446千元及其他應收款7,490千元。

註3：包含應收帳款23千元及其他應收款127,359千元

註4：包含長期應收款913,440千元及其他應收款22,144千元。

三芳化學工業股份有限公司及子公司
被投資公司相關資訊
民國110年1月1日至12月31日

附表六

單位：除另予註明者外，
係新台幣千元

投資公司 名稱	被投資公司名稱	所在地區	主要營業項目	原始投資金額		期末持股情形			被投資公司 本期(損)益	本期認列 投資(損)益	備註
				本年年底	去年年底	股數	比率 (%)	帳面金額			
三芳化學工業公司	三芳發展	英屬維京群島	投資事業	\$ 687,435	\$ 687,435	20,000,000	100.00	\$ 1,575,959	\$ (837)	\$ 340	註1
三芳化學工業公司	GCL	薩摩亞	投資事業	656,053	656,053	19,750,000	100.00	4,423,230	(57,581)	(55,222)	註1
三芳化學工業公司	三芳控股	英屬維京群島	投資事業	20,150	20,150	604,113	100.00	9,279	(337)	(337)	—
三芳化學工業公司	福裕先進	台灣	化學製品之製造及銷售業務	76,985	76,985	7,698,545	100.00	106,432	4,093	4,093	—
三芳化學工業公司	貝達先進	台灣	化學製品之製造及銷售業務	200,000	200,000	20,000,000	100.00	118,371	(40,023)	(40,023)	—
三芳發展	三芳國際	英屬維京群島	投資事業	697,536	717,696	25,200,010	100.00	865,527	(6,816)	(6,816)	註2
三芳發展	BBH	香港	投資事業	470,560	484,160	17,000,000	100.00	530,638	10,930	10,930	註3
三芳國際	MPL	英屬維京群島	投資事業	249,120	256,320	9,000,001	100.00	358,613	8,440	8,440	註4
三芳國際	GIL	英屬維京群島	投資事業	176,656	181,762	1	100.00	126,773	(13,792)	(13,792)	註5
GCL	GII	薩摩亞	投資事業	559,136	575,296	20,200,000	100.00	3,149,239	141	141	註6
GCL	JOB	薩摩亞	投資事業	1,010,251	1,039,449	36,497,500	100.00	1,322,822	(57,460)	(57,460)	註7

(接次頁)

(承前頁)

投資公司名稱	被投資公司名稱	所在地區	主要營業項目	原始投資金額		期末持股情形			被投資公司本期(損)益	本期認列投資(損)益	備註
				本年年底	去年年底	股數	比率(%)	帳面金額			
JOB	PTS	印尼	人工皮革、合成樹脂及其他材料等之生產、製造及銷售	\$ 968,731	\$ 996,729	34,997,500	99.99	\$ 1,165,665	\$ (57,443)	\$ (57,443)	註8
GII	SFV	越南	來料加工	249,120	256,320	—	100.00	558,106	(12,273)	(12,273)	註9
GII	PTS	印尼	人工皮革、合成樹脂及其他材料等之生產、製造及銷售	69	71	2,500	0.01	67	(57,443)	—	註10

註1：本期認列之投資損益包含逆流交易產生之未實現投資收益以及集團公司間未實現銷貨依買方稅率之調整。

註2：原始投資金額本期末及本期期初皆為美金25,200,010元。

註3：原始投資金額本期末及本期期初皆為美金17,000,000元。

註4：原始投資金額本期末及本期期初皆為美金9,000,001元。

註5：原始投資金額本期末及本期期初皆為美金6,382,096元。

註6：原始投資金額本期末及本期期初皆為美金20,200,000元。

註7：原始投資金額本期末及本期期初皆為美金36,497,500元。

註8：原始投資金額本期末及本期期初皆為美金34,997,500元。

註9：原始投資金額本期末及本期期初皆為美金9,000,000元。

註10：原始投資金額本期末及本期期初皆為美金2,500元。

註11：大陸被投資公司相關資訊請參閱附表七。

三芳化學工業股份有限公司及子公司
大陸投資資訊
民國110年1月1日至12月31日

附表七

單位：除另予註明者外
係新台幣千元

大陸被投資 公司名稱	主要營業項目	實收資本額	投資方式	本 自 台 累 積 投 資 金 額	期 匯 出 金 額	期 匯 入 金 額	初 收 回 金 額	本 期 匯 出 或 回 金 額	本 台 港 匯 出 金 額	期 未 累 積 金 額	自 積 金 額	被 投 資 公 司 本 期 (損) 益	本 公 司 直 接 或 間 接 持 股 比 例 (%)	本 期 認 列 投 資 (損) 益	期 末 帳 面 價 值	截 至 本 期 止 已 投 資 收 益	備 註
秦皇島福勝化 學制革有限 公司	人工皮革、合成 樹脂及其他材 料等之生產、 製造及銷售	\$ 360,947	2	\$ 33,020	\$ -	\$ -	\$ -	\$ 33,020	\$ -	\$ 33,020	\$ -	\$ -	7.29	\$ -	\$ -	\$ -	
煙台萬華超纖 股份有限公司	超細纖維合成革 、聚氨酯合成 革、氣酯樹脂 及助劑之生產 銷售	216,400	2	21,174	-	-	-	21,174	-	21,174	-	-	8.00	-	-	-	
東莞黃江寶亮 鞋材廠	鞋料加工	53,114	2	62,893	-	-	-	62,893	-	62,893	-	-	-	-	-	-	註1、註2及註4
東莞寶亮材料 科技有限公司	人工皮革、合成 樹脂及其他材 料等之生產、 製造及銷售	747,360	2	-	-	-	-	-	-	-	20,153	20,153	100.00	20,153	882,110	88,801	註3及註4

(接次頁)

(承前頁)

投資公司名稱	本期期末累計自台灣匯出 赴大陸地區投資金額	經濟部投審會核准投資金額	本公司赴大陸地區投資限額 (註5)
三芳化學工業股份有限公司	\$117,087	\$1,075,685	\$ —

註1：本公司於99年申報轉投資公司英屬維京群島Megatrade Profits Limited自85年起以不作價方式提供價值HKD14,966千元之機器設備予大陸東莞黃江寶亮鞋材廠一案，並於99年3月經經濟部投審會核准。

註2：Megatrade Profits Limited實質100%持有東莞黃江寶亮鞋材廠來料加工經營業務，惟並未登記持有其股份。

註3：係由英屬維京群島三芳國際股份有限公司(三芳國際)投資英屬維京群島Megatrade Profits Limited(MPL)，再由MPL以現金USD3,484千元及機器設備USD5,516千元投資設立東莞寶亮材料科技有限公司(東莞寶亮)。107年第2季東莞寶亮吸收合併東莞裕國鞋材有限公司(東莞裕國)，東莞裕國原係由三芳國際以現金USD6,182千元投資英屬維京群島Giant Tramp Limited(GTL)，暨間接取得大陸地區投資事業東莞裕國100%股權。另108年10月經經濟部投審會核准增加對東莞寶亮投資金額USD16,000千元。

註4：投資損益係經本公司簽證會計師查核之財務報表認列。

註5：依經濟部97年8月29日經審字第0970460680號令修正發布之「在大陸地區從事投資或技術合作審查原則」第參點修正案，本公司係取得經經濟部工業局核發符合營運總部營業範圍證明文件(110年7月28日經授工字第11020426410號函)之企業，是以對大陸地區投資無上限之規定。

三芳化學工業股份有限公司
主要股東資訊
民國110年12月31日

附表八

主要股東名稱	股 份	
	持有股數(股)	持股比例(%)
元盛材料科技股份有限公司	38,980,000	9.80
寶建企業股份有限公司	38,501,504	9.68
裕典科技股份有限公司	37,298,876	9.38
寶建科技股份有限公司	36,549,118	9.19
中國信託商業銀行受託保管蜂投證券有限公司	26,578,577	6.68
林 孟 經	26,239,427	6.60
林 孟 陽	19,935,265	5.01

註1：本表主要股東資訊係由集保公司以當季季底最後一個營業日，計算股東持有公司已完成無實體登錄交付之普通股達5%以上資料。本公司個體財務報告所記載股本與實際已完成無實體登錄交付股數，可能因編製計算基礎不同或有差異。

註2：上開資料如屬股東將持股交付信託，係以受託人開立信託專戶之委託人個別分戶揭示。至於股東依據證券交易法令辦理持股超過10%之內部人股權申報，其持股包括本人持股加計其交付信託且對信託財產具有運用決定權股份等，有關內部人股權申報資料請參閱公開資訊觀測站。

六、公司及其關係企業最近年度及截至年報刊印日止，有發生財務週轉困難情事：無。

柒、財務狀況及財務績效之檢討分析與風險事項

一、財務狀況比較分析

單位：新台幣千元

項目	年度	110年度	109年度	差異	
				金額	%
流動資產		8,373,259	8,959,289	(586,030)	(6.54%)
不動產、廠房及設備		5,270,711	5,861,061	(590,350)	(10.07%)
其他資產		1,096,147	520,539	575,608	110.58%
資產總額		14,740,117	15,340,889	(600,772)	(3.92%)
流動負債		3,520,982	3,765,507	(244,525)	(6.49%)
非流動負債		3,568,075	3,702,256	(134,181)	(3.62%)
負債總額		7,089,057	7,467,763	(378,706)	(5.07%)
股本		3,978,181	3,978,181	0	0.00%
資本公積		142,438	142,438	0	0.00%
保留盈餘		4,179,012	4,266,335	(87,323)	(2.05%)
權益總額		7,651,060	7,873,126	(222,066)	(2.82%)
<p>最近二年度資產、負債及股東權益發生重大變動項目之主要原因及其影響和未來因應計畫</p> <p>1. 變動達20%以上之主要原因： 其他資產增加：係因公司依「境外資金匯回管理運用及課稅條例」回臺資金匯回外匯存款專戶之受限制銀行存款536,610千元所致。</p> <p>2. 影響：無重大影響。</p> <p>3. 未來因應計畫：不適用。</p>					

二、財務績效比較分析

單位：新台幣千元

項目	年度	110年度	109年度	增減金額	變動比例(%)
營業收入總額		8,540,043	8,643,134	(103,091)	(1.19%)
銷貨退回及折讓		156,036	201,378	(45,342)	(22.52%)
營業收入淨額		8,384,007	8,441,756	(57,749)	(0.68%)
營業成本		6,909,767	6,578,085	331,682	5.04%
營業費用		1,233,241	1,365,320	(132,079)	(9.67%)
營業利益		240,999	498,351	(257,352)	(51.64%)
營業外收入及支出		(94,651)	(154,098)	59,447	38.58%
繼續營業部門稅前淨利		146,348	344,253	(197,905)	(57.49%)
所得稅費用		30,415	126,241	(95,826)	(75.91%)
繼續營業部門稅後淨利		115,933	218,012	(102,079)	(46.82%)

1. 變動達20%以上之主要原因：

銷貨退回及折讓減少：

因110年度營業收入總額較109年度減少103,091千元，依退貨及折讓比率推算，因而退貨及折讓減少。

營業利益、繼續營業部門稅前淨利、所得稅費用及繼續營業部門稅後淨利減少：

主因為110年度新冠疫情影響客戶下單保守及第三季越南當地政府實施防疫措施，大部份客戶停工導致營收較去年同期減少約57,749千元，及原料成本飆漲及貨運成本提升等等導致利益較較去年同期減少。

營業外收入及支出增加：

主因為110年度因匯率波動相較109年度平穩，外幣兌換損失淨額較去年同期減少42,671千元所致。

所得稅費用減少：

主因為營業收入及營業成本減少導致繼續營業部門稅前減少增加所致。

2. 預期銷售數量與其依據：

依據公司目前之預計生產計劃估計，未來一年(一一一年)之銷售目標，因111年初新冠病毒疫情回穩及疫苗陸續接種，且大型運動項目已漸恢復，預計將有報復性消費產生，預計銷售數量將會持續增加。

3. 對公司未來財務業務之可能影響：

111年度財務業務預計呈現成長趨勢。

4. 未來因應計劃：不適用。

三、現金流量分析

針對公司最近年度現金流量變動之分析說明、流動性不足之改善計畫及未來一年現金流動性分析：

項目	年度		增(減)比例 (%)
	110年度	109年度	
現金流量比率	(13.78%)	46.14%	(129.87%)
現金流量允當比率	53.59%	93.84%	(42.89%)
現金再投資比率	(3.39%)	7.05%	(148.09%)

最近年度現金流量變動分析說明：

- 現金流量比率、現金流量允當比率及現金再投資比率減少：
主因為110年度之稅前淨利較去年同期減少197,905千元及因疫情造成原料供應短缺及船期延宕，故增加備料致存貨現金流出較去年同期增加1,441,613千元，上述等造成營業活動之淨現金流出較去年同期增加2,222,328千元所致。
- 流動性不足之改善計畫：不適用。
- 未來一年現金流動性分析說明：

單位：新台幣千元

期初現金 餘額	全年營業 淨流	來自 活動 現金 量	全年 現金 流出 量	預計現金不足額 之補救措施		
				現金剩餘 (不足)數額	投資計畫	理財計畫
3,689,330	750,253		1,207,115	3,232,468	—	—

1. 本年度現金流量變動情形分析：

- (1)營業活動：淨現金流入750,253千元。
- (2)投資活動：購入固定資產等投資活動淨現金流出595,7062千元。
- (3)籌資活動：發放股利及償還借款等淨現金流出611,409千元。

2. 預計現金不足額之補救措施及活動性分析：無此情形。

四、最近年度重大資本支出對財務業務之影響：110年度之資本支出皆屬於本業所需之投資。

五、最近年度轉投資政策、其獲利或虧損之主要原因、改善計畫及未來一年投資計畫：

(一) 最近年度轉投資政策：

本公司轉投資係以擴充產能，以期能增加營收及獲利為主要政策。

(二) 轉投資主要獲利原因、改善計畫：

本公司110年度採權益法認列之投資損失為91,149千元，主因為疫情關係造原料成本飆漲影響印尼廠對外競爭能力。改善計畫為隨時留意海內、外產業脈動，並積極於內部製程精進及優化成本結構，增加營運動能。

(三) 未來一年投資計畫：

本公司將以長期策略性的角度審慎評估投資計畫，以因應未來市場與產能擴充之需求，持續強化全球競爭力。

六、風險事項及評估

1. 利率、匯率變動、通貨膨脹情形對公司損益之影響及未來因應措施：

項 目	110 年 度 (千元)
利 息 支 出	48,153
兌 換 損 失	86,516

本公司定期評估銀行借款利率，並與銀行密切聯繫以取得較優惠的借款利率，至於匯率方面，本公司之財務人員隨時與外匯銀行保持聯繫，如遇匯率變動幅度較大時，就會依本公司外幣資產之成本與部位做適當的風險規避。

2. 從事高風險、高槓桿投資、資金貸與他人、背書保證及衍生性商品交易之政策，獲利或虧損之主要原因及未來因應措施：

以下為各關係背書保證執行情形：

三芳化學工業股份有限公司

對各關係企業背書保證餘額明細表

110年12月31日

新台幣元

公 司 名 稱	背書保證額度	實際動支金額	備 註
貝達先進材料股份有限公司	50,000,000	10,000,000	依本公司背書保證作業程序規定計算如下： 1. 對其他企業背書保證責任總額為新台幣1,989,090千元。 2. 對單一企業背書保證之限額為新台幣397,818千元。
合 計	50,000,000	10,000,000	

本公司背書保證對象原則為母子公司，背書保證項目多為融資及進口信用狀保證。由於關係企業財務健全穩健經營，故從未因背書保證發生損失。本公司110年度無從事高風險、高槓桿投資之行為。

本公司本年度並無資金貸放之情事，唯有子公司對子公司間之貸放，均依「資金貸與他人作業程序」辦理，須呈最高主管審核與評估並經董事會核准，目前貸放總額為新台幣913,440千元，總貸與限額為新台幣3,149,239千元。

本公司從事衍生性商品之交易，主要是為了因應匯率變動所從事的避險行為。

本公司目前未採用避險會計，因目前操作皆屬單純的交換合約及選擇權賣出美金，故無需採用避險會計。

3. 未來研發計畫及預計投入之研發費用

本公司未來研發計畫請詳伍、營運概況之一、(三)技術及研發概況之說明(參閱年報P.109~P.110)：未來預計投入之研發費用約佔全年營收的百分之三。

4. 國內外重要政策及法律變動對公司財務業務之影響及因應措施：

公司向來遵守政府法令，並隨時注意國內外政策及法令變動情形，以研擬因應策略；最近年度國內外重要政策及法令變動，未對公司財務及業務造成影響。

5. 科技改變(包括資通安全風險)及產業變化對公司財務業務之影響及因應措施：

本產業上游原物料供應多屬溶劑製程，因環保法規要求，供應商也已朝向無溶劑的原料製程或加工技術發展，而此技術也已藉由跨產業之結合而實現環保材料，導致上游環保原物料單價因而提高，直接壓縮到利潤空間。將維持較低成本的溶劑型耗人力產品訂單移轉到海外、以前端高單價之無溶劑原料的高端技術開發自製替換、導入自動化製程設備的技術，再結合國際大廠的開發合作及法人研究機構專案合作，強化自主掌握的核心技術，量產及銷售也已漸漸增加獲利空間。

另外，在全世界循環經濟可回收再利用的環保趨勢下，將先擴大使用回收材料的製程產品應用層次，並導入GRS認證。另一方面，將循環經濟可回收材質的開發技術導入相對應的原料及製程設備，因此在材料轉型過程到收益來臨期間，以快速切入已規模化的既有市場材料維持資金運轉，另加強新興生活機能產品應用材料來增加收益。

本公司資訊安全之權責單位為經營管理處資訊室，負責制定資訊安全政策與落實各項資訊安全管理要求。當年度結束前針對資訊安全進行風險性評估，採循環式管理，依照風險危害等級提出具體改善方案。另鑒於外在威脅技術不斷推陳出新，委請外部專業資安團隊協同強化防禦，客觀評估內部風險，針對弱點進行改善措施與定期追蹤進度，降低資安風險。

6. 企業形象改變對企業危機管理之影響及因應措施：無。
7. 進行併購之預期效益、可能風險及因應措施：目前無併購計畫。
8. 擴充廠房之預期效益、可能風險及因應措施：目前另無擴建計畫。
9. 進貨或銷貨集中所面臨之風險及因應措施：本公司主要進貨來源及銷貨對象如本報告所揭露之相關訊息，皆為本公司長期往來之對象。未來為營運背景之考量，並依產業成長趨勢，除了舊有對象持續成長外，並開發新對象，期進一步朝向多元化來分散進貨來源及銷貨對象，以期更能維持均衡及穩健的營運成果。
10. 董事或持股超過百分之十之大股東，股權之大量移轉或更換對公司之影響、風險及因應措施：自本公司成立以來，雖然董事、監察人或大股東迭有所改變或部份股權移轉，但公司穩健的經營團隊，一直為公司維持紮實的經營成果，且逐步的再提升產業的競爭力。
11. 經營權之改變對公司之影響、風險及因應措施：無。

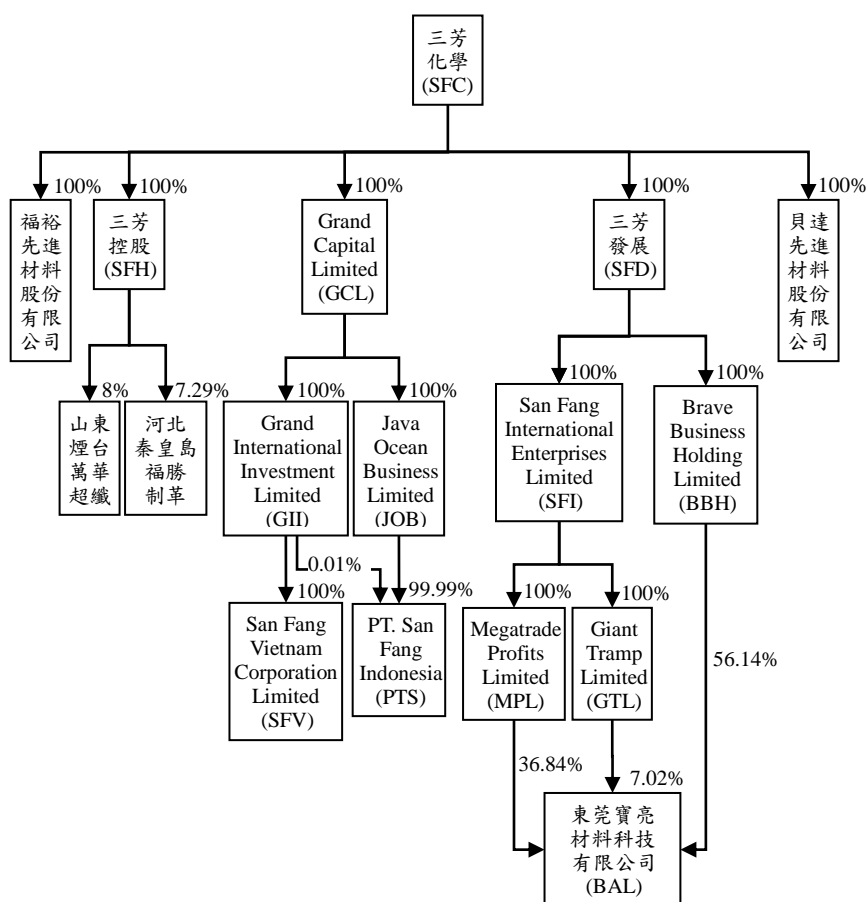
12. 訴訟或非訟事件，應列明公司及公司董事、監察人、總經理、實質負責人、持股比例超過百分之十之大股東及從屬公司已判決確定或尚在繫屬中之重大訴訟、非訟或行政爭訟事件，其結果可能對股東權益或證券價格有重大影響者，應揭露其系爭事實、標的金額、訴訟開始日期、主要涉訟當事人及截至年報刊印日止之處理情形：無。
13. 其他重要風險及因應措施：無。

七、其他重要事項：無。

捌、特別記載事項

一、關係企業相關資料

(一) 關係企業組織圖



(二) 關係企業基本資料

單位：新台幣千元，外幣為元

企業名稱	取得日期	設立地址	實收資本額	主要營業項目
英屬維京群島三芳發展有限公司(三芳發展)	89/07	OMC Chambers, Wickhams Cay1, Road Town, Tortola, British Virgin Islands	687,435	投資事業
英屬維京群島三芳控股有限公司(三芳控股)	87/04	OMC Chambers, Wickhams Cay1, Road Town, Tortola, British Virgin Islands	20,150	投資事業
薩摩亞 Grand Capital Limited(GCL)	93/10	Offshore Chambers, P.O.Box217, Apia, Samoa	656,053	投資事業
福裕先進材料股份有限公司(福裕先進)	90/06	台南市永康區萬松三街140巷2號	76,985	化學製品之製造及銷售業務
貝達先進材料股份有限公司(貝達先進)	95/01	桃園市龍潭區三和里新和路180巷88號	200,000	化學製品之製造及銷售業務
英屬維京群島三芳國際股份有限公司(三芳國際)	89/07	P.O.Box957, Offshore Incorporations Centre, Road Town, Tortola, British Virgin Islands	USD 25,200,010	投資事業
Brave Business Holding Limited(BBH)	98/11	Room 2701, 27/F., Tesbury Centre, 28 Queen's Road East, Wanchai, Hong Kong	USD17,000,000	投資事業
薩摩亞 Grand International Investment Corporation Limited(GII)	92/03	Offshore Chambers, P.O.Box217, Apia, Samoa.	USD 20,200,000	投資事業
薩摩亞 Java Ocean Business Limited(JOB)	98/09	Level 2, CCCS Building, Beach Road, PO Box 3018, Apia SAMOA	USD 36,497,500	投資事業
英屬維京群島 Megatrade Profits Limited(MPL)	93/10	Vistra Corporate Service Center, Wickhams CayII, Town, Torola, VG1110, British Virgin Islands	USD 9,000,001	投資事業

企業名稱	取得日期	設立地址	實收資本額	主要營業項目
San Fang Vietnam Corporation Limited(SFV)	92/3	LOT II-4 MY XUAN INDUSTRIAL PARK, TAN THANH DISTRICT, BARRIA VUNG TAU PROVINCE, VIETNAM	USD 9,000,000	來料加工
PT. San Fang Indonesia (PTS)	99/01	JL MODERN INDUSTRI CIKANDE IV NO.10.12.16.NAMBO ILIR KIBIN, SERANG. BANTEN	USD 35,000,000	合成皮革、合成樹脂及其他材料等之生產、製造及銷售
東莞寶亮材料科技有限公司(東莞寶亮)	105/01	東莞市黃江鎮裕元工業區裕元二路1號	USD 27,000,000	合成皮革、合成樹脂及其他材料等之生產、製造及銷售
Giant Tramp Limited(GTL)	106/10	22 nd Floor, C-Bons International Center, 108 Wai Yip Street, Kwun Tong, Kowloon, Hong Kong	USD 1	投資事業

(三) 推定為有控制與從屬關係者其相同股東資料：無。

(四) 各關係企業董事、監察人及總經理資料

企業名稱	職稱	姓名或代表人	持有股份	
			持有股數	持股比例 (%)
SFH	董事	林至逸	0	0
SFD	董事	林至逸	0	0
GCL	董事	林至逸	0	0
SFI	董事	林至逸	0	0
MPL	董事	林至逸	0	0
GII	董事	林至逸	0	0
JOB	董事	林至逸	0	0
BBH	董事	林至逸	0	0
SFV	董事	王龍傳	0	0
PTS	董事	許良泉	0	0
東莞寶亮	董事	王龍傳	0	0
GTL	董事	林至逸	0	0
貝達先進	董事	三芳化學工業(股) 代表人姚伊蓬	20,000,000股	100%
福裕先進	董事	三芳化學工業(股) 代表人蔡武藏	7,698,545股	100%

(五) 各關係企業營運概況(一一〇年度)：

單位：新台幣千元

企業名稱	實收資本	資產總值	負債總額	淨值	營業收入	營業利益	本期損益(稅後)	每股盈餘(元)稅後
英屬維京群島三芳控股有限公司	20,150	9,279	0	9,279	0	(72)	(337)	(0.56)
三芳發展有限公司	687,435	1,606,127	30,168	1,575,959	0	(37)	(837)	(0.04)
福裕先進材料股份有限公司	76,985	141,450	35,018	106,432	152,506	3,971	4,093	0.53
三芳國際有限公司	697,536	896,603	31,076	865,527	0	(2,311)	(6,816)	(0.27)
Grand International Investment Co., Ltd.	559,136	3,150,132	893	3,149,239	0	1,805	141	0.01
Grand Capital Limited	656,053	4,480,017	56,787	4,423,230	0	(34)	(57,581)	(2.92)
三芳(越南)責任有限公司	249,120	1,554,565	996,459	558,106	892,263	(12,752)	(12,273)	-
貝達先進材料股份有限公司	200,000	356,384	238,013	118,371	300,149	(38,556)	(40,023)	(2.00)
Java Ocean Business Limited	1,010,251	1,326,465	3,643	1,322,822	0	(35)	(57,460)	(1.57)
Brave Business Holding Limited	470,560	530,638	0	530,638	0	(65)	10,930	0.64
PT. SAN FANG	968,800	1,495,331	329,599	1,165,732	1,828,237	(57,707)	(57,433)	(1.64)
Megatrade Profits Limited	249,120	423,266	64,653	358,613	0	(155)	8,440	0.94
Giant Tramp Limited	176,656	126,733	0	126,733	0	(15,303)	(13,792)	0.75
東莞寶亮材料科技有限公司	747,360	1,266,899	384,789	882,110	1,376,412	13,330	20,153	0.75

二、私募有價證券辦理情形：無。

三、最近年度及截至年報刊印日止，子公司持有或處分本公司股票情形：無。

四、其他必要補充說明事項：

1. 本公司訂定「誠信經營守則」、「道德行為準則」及「檢舉非法與不道德行為案件之處理辦法」以規範董事及員工道德行為，相關資料可查詢本公司網站。
2. 本公司訂定「內部重大資訊處理暨防範內線交易管理作業程序」並定期依主管機關發佈之內線交易宣導發放給各內部經理人，以避免違反相關法令規定，相關資料可查詢本公司網站。

玖、重大影響事項

最近年度及截至年報刊印日止，如發生證券交易法第三十六條第三項第二款所定對股東權益或證券價格有重大影響之事項：無。

三芳化學工業股份有限公司



董事長 林孟經



